



# SANITARNA TEHNIKA

prodajni  
katalog  
2023







## CELOVITE SANITARNE REŠITVE

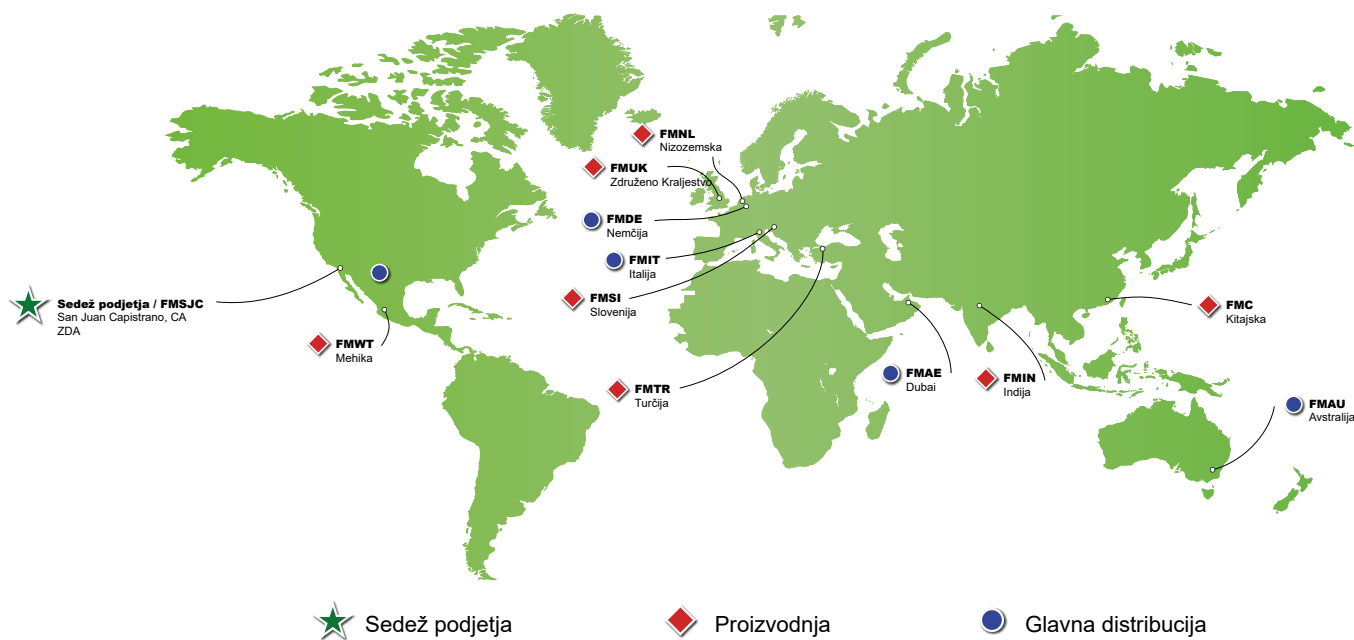
Podjetje Fluidmaster je svetovni dobavitelj celovitih sanitarnih rešitev, ki svoje izdelke prodaja pod blagovnimi znamkami Fluidmaster®, LIV®, SCHWAB® in WISA®.

Izjemen uspeh podjetja Fluidmaster temelji na vztrajnem osredotočanju na zadovoljstvo potrošnikov in inovacije na vseh področjih našega delovanja.

Prepričani smo, da je osredotočen in strateški pristop k globalni rasti najboljši način za razširitev naše prisotnosti na trgu ter za podporo proizvodnim, distribucijskim in poslovnim partnerjem po vsem svetu.

Z izvajanjem sinergij in z močnim ozadjem vseh podjetij družbe Fluidmaster Corporation danes ponujamo celoten spekter visokokakovostnih vgradnih in nadometnih splakovalnikov, pametne sanitarne rešitve, aktivirne tipke in brezkontaktne sisteme splakovanja, ogrodja za pisoarje, umivalnike in bideje, kanalete za tuš, izlivne ventile in sifone, sanitarno keramiko, WC deske, polnilne in odtočne ventile, priključne elemente ter številne rezervne dele in pribor za različne izdelke.

Vabimo Vas, da odkrijete svet inovativnih rešitev.









# ČUDOVITA MOČ VODE

---

## KAZALO

---

### 9 VGRADNI SISTEMI

---

LIV-FIX WC ELEMENTI	11
WC ELEMENTI ZA POSEBNE NAMENE	14
VARIOTRONIC	17
LIV-FIX ELEMENTI ZA PISOAR	19
LIV-FIX ELEMENTI ZA UMIVALNIK	22
LIV-FIX ELEMENTI ZA BIDE	24
LIV-FIX DRUGI ELEMENTI	25
LIV-FIX PRIBOR	28
LIV-MOUNT WC ELEMENTI	33
VGRADNI WC SPLAKOVALNIKI	35
PRIBOR	36

---

### 37 AKTIVIRNE TIPKE IN BREZKONTAKTNI SISTEMI SPLAKOVANJA

---

AKTIVIRNE TIPKE ZA VGRADNE SPLAKOVALNIKE 7512/7522 IN 9052	39
AKTIVIRNE TIPKE ZA VGRADNE SPLAKOVALNIKE 3800 IN 380	45
AKTIVIRNE TIPKE ZA VGRADNI SPLAKOVALNIK 6052	53
DODATNA OPREMA	57
AKTIVIRNE TIPKE ZA PISOAR	60
BREZKONTAKTNI (IR) SISTEMI SPLAKOVANJA	62

---

### 65 NADOMETNI WC SPLAKOVALNIKI

---

DVOKOLIČINSKO SPLAKOVANJE	67
ENOKOLIČINSKO SPLAKOVANJE	69
BREZKONTAKTNO (IR) SPLAKOVANJE	73
PRIBOR ZA NADOMETNE WC SPLAKOVALNIKE	74

---

### 77 POLNILNI IN ODTOČNI VENTILI

---

POLNILNI VENTILI	78
ODTOČNI VENTILI	80
KOMPLETI VENTILOV	81

---

### 83 SANITARNA KERAMIKA

---

LINIJA SYDNEY	85
LINIJA MEDICA	89

---

### 91 WC DESKE

---

WC DESKE	93
TEČAJI IN BLAŽILCI	95

---

### 97 PRIKLJUČNI ELEMENTI

---

SPLAKOVALNE CEVI	98
WC PRIKLJUČKI	101
WC ODTOČNA KOLENA	104
GIBLJIVE ODTOČNE CEVI	106

---

### 107 KANALETE ZA TUŠ

---

KANALETE ZA TUŠ	111
REŠETKE	116
REZERVNI DELI	117

---

### 119 IZLIVNI VENTILI IN SIFONI

---

IZLIVNI VENTILI	122
SIFONI ZA POMIVALNA KORITA - ENOJNI	124
SIFONI ZA POMIVALNA KORITA - DVOJNI	127
POSEBNE IZVEDBE SIFONOV ZA POMIVALNA KORITA	128
NAMENSKI SANITARNI SIFONI	129

---

### 139 REZERVNI DELI

---

VGRADNI WC SPLAKOVALNIKI	141
NADOMETNI WC SPLAKOVALNIKI	149
OSTALI REZERVNI DELI IN PRIBOR	155
SIFONI	163



Izdelki sanitarne tehnike LIV so visoko funkcionalni izdelki, izdelani z mislijo na vzdržljivost in naravno okolje. Odlikujejo jih izpopolnjena zasnova, elegantna oblika, kakovostni materiali in preprosta namestitvev.

V oblikovno dovršenih in uporabnih izdelkih združujemo sodobne oblikovne in tehnične trende ter naravne materiale.

Proizvodi LIV nadgradijo vsak kopalniški ambient, saj so ustvarjeni z mislijo na vas, uporabnike in vaše zadovoljstvo.

# PREDNOSTI SPLAKOVALNIKOV LIV



Slovensko znanje in odlična kakovost združena v izdelkih, ki jih s ponosom proizvajamo in tržimo vse od leta 1954.

Kupcem preko različnih poti omogočamo tehnično podporo in svetovanje glede izdelkov.

Zanesljivo delovanje z zagotovljenim dolgim garancijskim rokom - 10 let za vgradne in nadometne splakovalnike, aktivirne tipke (z izjemo gumijastih delov in elektronskih elementov), polnilne in odtočne ventile, WC priključke in odtočna kolena ter kanalete za tuš.

25 let razpoložljivosti originalnih rezervnih delov za izdelke iz izdelčnih skupin vgradnih in nadometnih splakovalnikov.

Velika nosilnost: element lahko brez deformacij nosi težo do 400 kg.

Tiho delovanje: odlično izolirani vgradni in nadometni splakovalniki se polnijo skoraj neslišno.

Hitra vgradnja: izdelke LIV lahko vgradite izjemno hitro in enostavno. Primerni so za različne sanitarne prostore in so glede na način montaže zelo fleksibilni. Priključitev vode je mogoča na levi strani, na desni strani ali na sredini zadaj.

Varčevanje z vodo: v splakovalnikih LIV smo uporabili dvokoličinsko tehniko splakovanja s tovarniško nastavitvijo 6 l velike in 3 l male količine vode, s čimer prispevamo k bolj odgovorni porabi pitne vode.

Brez rosenja: splakovalniki so izdelani iz kakovostnih materialov, izolacija pa preprečuje nastajanje kondenza na posodi splakovalnika.

Visoka vzdržljivost: preizkus vzdržljivosti delovanja splakovalnika je 200.000 ciklov izmeničnega delovanja velike in male količine (po zahtevah standardov NF 076 in EN 14055).

Brezhibna čistoča: izdelki LIV so zasnovani skladno z najsodobnejšimi trendi opremljanja kopalniških in sanitarnih prostorov tako glede vgradnje kot tudi lažjega vzdrževanja brezhibne čistoče.

Sanitarna elektronika predstavlja najprimernejšo rešitev pomislekov glede higiene. LIV SENSO je sistem brezkontaktnega splakovanja, kjer izjemno občutljiv senzor zazna gib roke ali telesa, s čimer se aktivira funkcija splakovanja.





# 9 VGRADNI SISTEMI

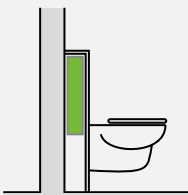
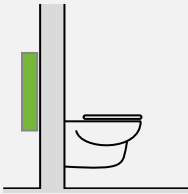
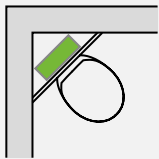
Linija vgradnih sistemov je popolna izbira za opremo kopalniških in sanitarnih prostorov. Varčen in neslišen splakovalnik, ki zagotavlja brezhibno delovanje, je v prostoru neviden, z bogato ponudbo aktiviranih tipk pa estetsko združljiv z okoljem po vaših željah.

11	LIV-FIX WC ELEMENTI
14	WC ELEMENTI ZA POSEBNE NAMENE
17	VARIOTRONIC
19	LIV-FIX ELEMENTI ZA PISOAR
22	LIV-FIX ELEMENTI ZA UMIVALNIK
24	LIV-FIX ELEMENTI ZA BIDE
25	LIV-FIX DRUGI ELEMENTI
28	LIV-FIX PRIBOR
33	LIV-MOUNT WC ELEMENTI
35	VGRADNI WC SPLAKOVALNIKI
36	PRIBOR



# LIV-FIX WC ELEMENTI

## REŠITVE ZA RAZLIČNE PROSTORSKE ZAHTEVE

VGRADNJA	LIV-FIX WC ELEMENTI					
	7522	9052	3800	6052	380	XS 380 SSF
mavčne plošče		■	■	■	■	■
lahke stene		■	■	■	■	■
za steno		■	■	■	■	■
kotna		■	■	■		■





### LIV-FIX WC 7522 DWC PREMIUM

#### Način vgradnje

Vgradnja v montažne stene, vgradnja kot samostojni element za predstensko namestitev pri suhomontažnih stenah, za univerzalno masivno vzdavo s stensko namestitvijo

#### Lastnosti

Nosilni WC element, površinsko zaščiten s prašnim lakiranjem, izdelan iz profilov 40 x 40 mm, s predmontiranim vgradnim splakovalnikom tip 7522  
Aktiviranje spredaj, dvojno splakovanje (3/6 L)  
Splakovalni volumen nastavljen (5/6/7 L, 3/4 L)  
Predmontirani pritrdilni elementi in prilagodljive oporne noge (0-200 mm)  
Možnost priključitve vode na štirih pozicijah  
Popolnoma izoliran proti kondenzaciji

#### Posebne lastnosti

Tih mehanski polnilni ventil (šumnostni razred 1 ISO 3822)

Možnost naknadnega priklopa vode za tuš wc  
Priključno koleno za odzračevanje iz WC školjke (18 m<sup>3</sup>/h)

Oporne noge, opremljene z zavoro za lažjo montažo, vrtljiva nožna plošča (90°)

Po globini nastavlljivo odtočno koleno (± 20 mm)

#### Izdelek vsebuje naslednje

Vgradni splakovalnik opremljen s predmontiranim kotnim ventilom - zgoraj sredina  
Priključek za vodo G 1/2  
Povezovalna cev za priključitev na tuš WC  
Elektro priključna doza; Izolacija WC školjke

Identifikacijska številka: 674518  
Pakiranje: 24 kos/paleta



### LIV-FIX WC 7522

#### Način vgradnje

Vgradnja v montažne stene, vgradnja kot samostojni element za predstensko namestitev pri suhomontažnih stenah, za univerzalno masivno vzdavo s stensko namestitvijo

#### Lastnosti

Nosilni WC element, površinsko zaščiten s prašnim lakiranjem, izdelan iz profilov 40 x 40 mm, s predmontiranim vgradnim splakovalnikom tip 7522  
Aktiviranje spredaj, dvojno splakovanje (3/6 L)  
Splakovalni volumen nastavljen (velika količina vode 5/6/7 L, mala količina vode 3/4 L)  
Predmontirani pritrdilni elementi in prilagodljive oporne noge (0-190 mm)  
Možnost priključitve vode na štirih pozicijah  
Popolnoma izoliran proti kondenzaciji

#### Posebne lastnosti

Tih mehanski polnilni ventil (šumnostni razred 1 ISO 3822)

Po globini nastavlljivo odtočno koleno (± 20 mm)

#### Izdelek vsebuje naslednje

Vgradni splakovalnik opremljen s predmontiranim kotnim ventilom - zgoraj sredina  
Priključek za vodo G 1/2  
PE stensko odtočno koleno Ø 90 mm s tesnilom  
PE prehodni redukcijski kos Ø 90/110 mm s tesnilom  
Šablona za montažo  
Priloženi vsi deli, potrebni za montažo in pritrditev izdelka  
Aktivirno tipko je potrebno naročiti posebej

Identifikacijska številka: 674512  
Pakiranje: 24 kos/paleta

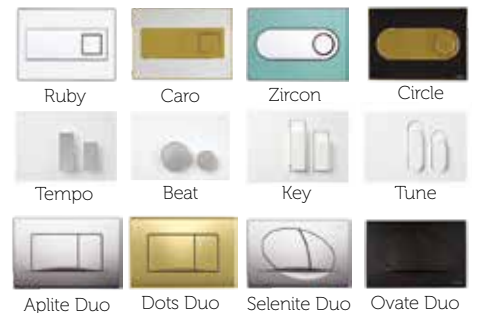


PE stensko odtočno koleno Ø 90 mm s tesnilom  
PE prehodni redukcijski kos Ø 90/110 mm s tesnilom; Šablona za montažo

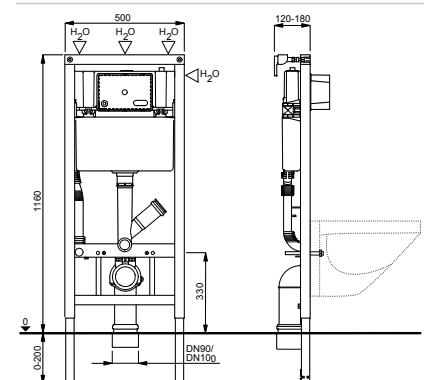
Priloženi vsi deli za montažo in pritrditev izdelka  
Aktivirno tipko je potrebno naročiti posebej

CE EN 14055 - CL1 - 6 - NL I - VR I

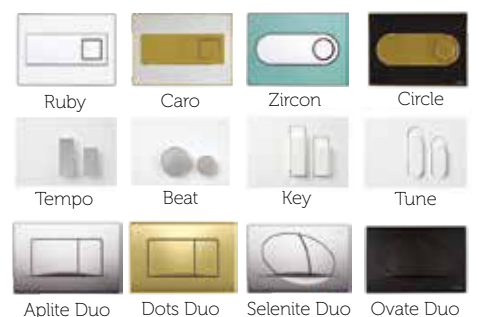
#### Pripadajoče aktivirne tipke: str. 45-50



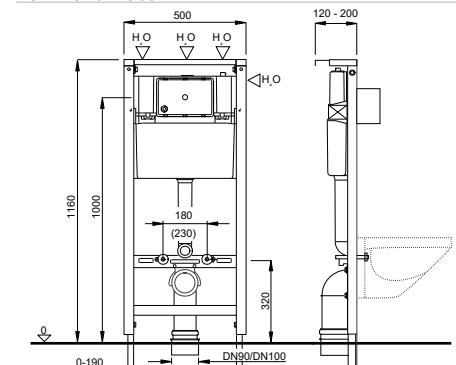
#### Tehnična risba



#### Pripadajoče aktivirne tipke: str. 45-50



#### Tehnična risba





3 838912 020222



### LIV-FIX WC 9052

#### Način vgradnje

Vgradnja v montažne stene, vgradnja kot samostojni element za predstensko namestitev pri suhomontažnih stenah, za univerzalno masivno vzdavo s stensko namestitvijo

#### Lastnosti

Nosilni WC element, površinsko zaščiten s prašnim lakiranjem, izdelan iz profilov 40 x 40 mm, s predmontiranim vgradnim splakovalnikom tip 9052

Aktiviranje spredaj, dvojno splakovanje (3/9 L)

Splakovalni volumen nastavljen (velika količina vode 7-9 L, mala količina vode 3-6 L)

Predmontirani pritrdilni elementi in prilagodljive oporne noge (0-190 mm)

Priključitev vode – zgoraj sredina

Popolnoma izoliran proti kondenzaciji

#### Posebne lastnosti

Tih mehanski polnilni ventil (šumnostni razred 1 ISO 3822)

Po globini nastavljivo odtočno koleno ( $\pm 20$  mm)

#### Izdelek vsebuje naslednje

Vgradni splakovalnik opremljen s predmontiranim kotnim ventilom – zgoraj sredina

Priključek za vodo G 1/2

PE stensko odtočno koleno  $\varnothing 90$  mm s tesnilom

PE prehodni redukcijski kos  $\varnothing 90/110$  mm s tesnilom

Priloženi vsi deli, potrebni za montažo in pritrditev izdelka

Identifikacijska številka: **351870**

Pakiranje: 24 kos/paleta



8 711778 216266



### LIV-FIX WC 3800

#### Način vgradnje

Vgradnja v montažne stene, vgradnja kot samostojni element za predstensko namestitev pri suhomontažnih stenah, za univerzalno masivno vzdavo s stensko namestitvijo

#### Lastnosti

Nosilni WC element, površinsko zaščiten s prašnim lakiranjem, izdelan iz profilov 40 x 40 mm, s predmontiranim vgradnim splakovalnikom tip 3800

Aktiviranje spredaj, start-stop splakovanje (6 L) ali dvojno splakovanje (3/6 L)

Splakovalni volumen nastavljen med 6 in 7,5 L

Predmontirani pritrdilni elementi in prilagodljive oporne noge (0-200 mm)

Možnost priključitve vode na štirih pozicijah

Popolnoma izoliran proti kondenzaciji

#### Posebne lastnosti

Tih hidravlični polnilni ventil (šumnostni razred 1 ISO 3822)

Po globini nastavljivo odtočno koleno ( $\pm 20$  mm)

#### Izdelek vsebuje naslednje

Vgradni splakovalnik opremljen s predmontiranim kotnim ventilom - zgoraj sredina

Priključek za vodo G 1/2

PE stensko odtočno koleno  $\varnothing 90$  mm s tesnilom

PE ekscentrični prehodni redukcijski kos  $\varnothing 90/110$  mm s tesnilom

Šablona za montažo

Priloženi vsi deli, potrebni za montažo in pritrditev izdelka

Identifikacijska številka: **7030452701**

Pakiranje: 28 kos/paleta

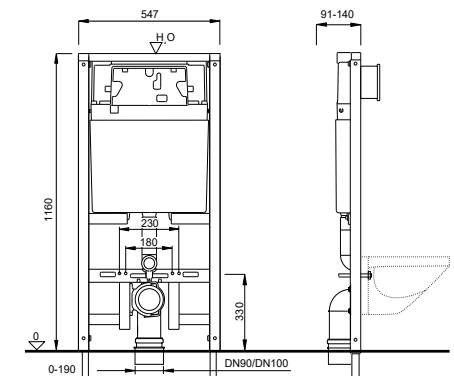


Aktivirno tipko je potrebno naročiti posebej

Pripadajoče aktivirne tipke: str. 45-50



#### Tehnična risba

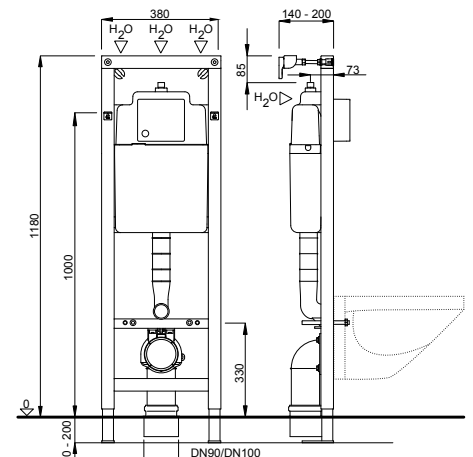


Aktivirno tipko je potrebno naročiti posebej

Pripadajoče aktivirne tipke: str. 51-59



#### Tehnična risba





### LIV-FIX WC 6052 83 cm

#### Način vgradnje

Element za predstensko namestitev

#### Lastnosti

Nosilni WC element, površinsko zaščiten s prašnim lakiranjem, izdelan iz profilov 40 x 40 mm, s predmontiranim vgradnim splakovalnikom tip 6052

Aktiviranje zgoraj ali spredaj, dvojno splakovanje (3/6 L)

Splakovalni volumen nastavljen med 6 in 7,5 L

Predmontirani pritrdilni elementi in prilagodljive oporne noge (0-200 mm)

Priključitev vode – na levi strani

Popolnoma izoliran proti kondenzaciji

#### Posebne lastnosti

Tih mehanski polnilni ventil (šumnostni razred 1 ISO 3822)

Primeren za pnevmatske in mehanske aktivirne tipke

Po globini nastavljlivo odtočno koleno ( $\pm 20$  mm)

#### Izdelek vsebuje naslednje

Vgradni splakovalnik opremljen s predmontiranim kotnim ventilom – na levi strani

Priključek za vodo G 1/2

PE stensko odtočno koleno  $\varnothing 90$  mm s tesnilom

PE ekscentrični prehodni redukcijski kos  $\varnothing 90/110$  mm s tesnilom

Šablona za montažo

Priloženi vsi deli, potrebni za montažo in pritrditev izdelka

Identifikacijska številka: **7030453003**  
Pakiranje: 40 kos/paleta



### XS WC 380 SSF

#### Način vgradnje

Prostostoječi element s 4 priključki v tla (beton)

#### Lastnosti

Samonosilni WC element, površinsko zaščiten s prašnim lakiranjem, izdelan iz profilov 40 x 40 mm, s predmontiranim vgradnim splakovalnikom tip 380

Aktiviranje spredaj, start-stop splakovanje (6 L) ali dvojno splakovanje (3/6 L)

Splakovalni volumen nastavljen med 6 in 7,5 L

4 prilagodljive noge (0-200 mm)

Možnost priključitve vode na štirih pozicijah

Popolnoma izoliran proti kondenzaciji

#### Posebne lastnosti

Tih hidravlični polnilni ventil (šumnostni razred 1 ISO 3822)

Po globini nastavljlivo odtočno koleno ( $\pm 20$  mm)

#### Izdelek vsebuje naslednje

Vgradni splakovalnik opremljen s predmontiranim kotnim ventilom - zgoraj sredina

Priključek za vodo G 1/2

PE stensko odtočno koleno  $\varnothing 90$  mm s tesnilom

PE ekscentrični prehodni redukcijski kos  $\varnothing 90/110$  mm s tesnilom

Šablona za montažo

Priloženi vsi deli, potrebni za montažo in pritrditev izdelka

Identifikacijska številka: **8050452731**  
Pakiranje: 20 kos/paleta

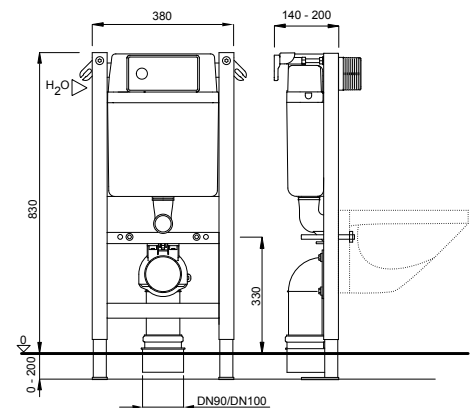


Aktivirno tipko je potrebno naročiti posebej

Pripadajoče aktivirne tipke: str. 59-62



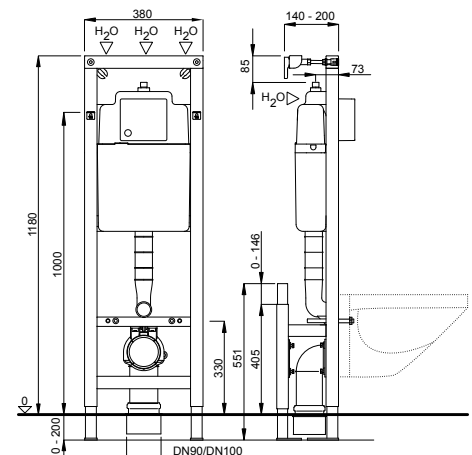
#### Tehnična risba



Pripadajoče aktivirne tipke: str. 51-59



#### Tehnična risba



Aktivirno tipko je potrebno naročiti posebej



8 711 778 1216259



8 711 778 121126



## DUPLO WC 380 L SP

### Način vgradnje

Element za predstensko namestitev

### Lastnosti

Nosilni WC element, površinsko zaščiteno s prašnim lakiranjem, izdelan iz profilov 40 x 40 mm, s predmontiranim vgradnim splakovalnikom tip 380

Aktiviranje spredaj, start-stop splakovanje (6 L) ali dvojno splakovanje (3/6 L)

Splakovalni volumen nastavljen med 6 in 7,5 L

Predmontirani pritrdilni elementi in prilagodljive oporne noge (0-200 mm)

Možnost priključitve vode na štirih pozicijah

Popolnoma izoliran proti kondenzaciji

### Posebne lastnosti

Tih hidravlični polnilni ventil (šumnostni razred 1 ISO 3822)

Stranski profili z več veznimi vodoodpornimi lesenimi ploščami - za podporne ročaje

Po globini nastavljivo odtočno koleno ( $\pm 20$  mm)

### Izdelek vsebuje naslednje

Vgradni splakovalnik opremljen s predmontiranim kotnim ventilom - zgoraj sredina

Priključek za vodo G 1/2

PE stensko odtočno koleno  $\varnothing 90$  mm s tesnilom

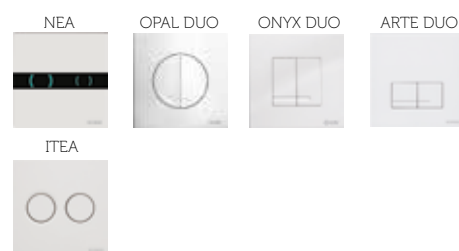
PE ekscentrični prehodni redukcijski kos  $\varnothing 90/110$  mm s tesnilom

Šablona za montažo

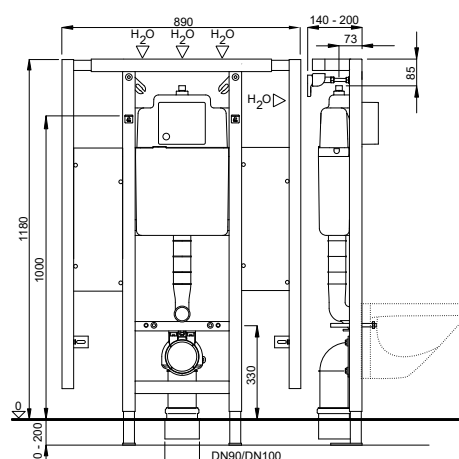
Priloženi vsi deli, potrebni za montažo in pritrditev izdelka

Aktivirno tipko je potrebno naročiti posebej

Pripadajoče aktivirne tipke: str. 51-59



### Tehnična risba



V kompletu Vario pokrivna plošča (PE)

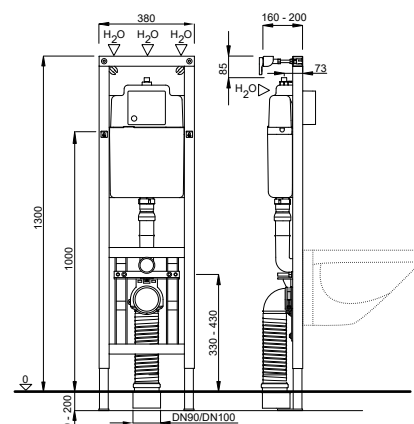
Priloženi vsi deli, potrebni za montažo in pritrditev izdelka

CE EN 14055 - CL1 - 6 - NL I - VR I

Pripadajoče aktivirne tipke: str. 51-59



### Tehnična risba



Identifikacijska številka: 4060452737

Pakiranje: 8 kos/paleta



## DUPLO WC 380 VARIO

### Način vgradnje

Vgradnja v montažne stene, vgradnja kot samostojni element za predstensko namestitev pri suhomontažnih stenah, za univerzalno masivno zidavo s stensko namestitvijo

### Lastnosti

Nosilni WC element, površinsko zaščiteno s prašnim lakiranjem, izdelan iz profilov 40 x 40 mm, s predmontiranim vgradnim splakovalnikom tip 380

Aktiviranje spredaj, start-stop splakovanje (6 L) ali dvojno splakovanje (3/6 L)

Splakovalni volumen nastavljen med 6 in 7,5 L

Predmontirani pritrdilni elementi in prilagodljive oporne noge (0-200 mm)

Možnost priključitve vode na štirih pozicijah

Popolnoma izoliran proti kondenzaciji

### Posebne lastnosti

Tih hidravlični polnilni ventil (šumnostni razred 1 ISO 3822)

Spremenljiva višinska nastavitve stranišča (+ 100 mm) po zaključeni montaži predstene

Višina nastavitve WC vključno s sedežem po DIN 18040-1 / DIN 18040-2: 460-480 mm

Po globini nastavljivo odtočno koleno ( $\pm 20$  mm)

### Izdelek vsebuje naslednje

Vgradni splakovalnik opremljen s predmontiranim kotnim ventilom - zgoraj sredina

Priključek za vodo G 1/2

PE stensko odtočno koleno  $\varnothing 90$  mm s tesnilom

PE ekscentrični prehodni redukcijski kos  $\varnothing 90/110$  mm s tesnilom

Identifikacijska številka: 4060452735

Pakiranje: 14 kos/paleta





## DUPLO WC 380 L VARIO SP

### Način vgradnje

Element za predstensko namestitev

### Lastnosti

Nosilni WC element, površinsko zaščiteno s prašnim lakiranjem, izdelan iz profilov 40 x 40 mm, s predmontiranim vgradnim splakovalnikom tip 380

Aktiviranje spredaj, start-stop splakovanje (6 L) ali dvojno splakovanje (3/6 L)

Splakovalni volumen nastavljen med 6 in 7,5 L

Predmontirani pritrdilni elementi in prilagodljive oporne noge (0-200 mm)

Možnost priključitve vode na štirih pozicijah  
Popolnoma izoliran proti kondenzaciji

### Posebne lastnosti

Tih hidravlični polnilni ventil (šumnostni razred 1 ISO 3822)

Spremenljiva višinska nastavitve stranišča (+ 100 mm) po zaključeni montaži predstene

Višina nastavitve WC vključno s sedežem po DIN 18040-1 / DIN 18040-2: 460-480 mm

Stranski profili z več veznimi vodoodpornimi lesenimi ploščami - za podporne ročaje

Po globini nastavljivo odtočno koleno ( $\pm 20$  mm)

### Izdelek vsebuje naslednje

Vgradni splakovalnik opremljen s predmontiranim kotnim ventilom - zgoraj sredina

Priključek za vodo G 1/2

PE stensko odtočno koleno  $\varnothing 90$  mm s tesnilom

PE ekscentrični prehodni redukcijski kos

$\varnothing 90/110$  mm s tesnilom

Priloženi vsi deli, potrebni za montažo in pritrditev izdelka

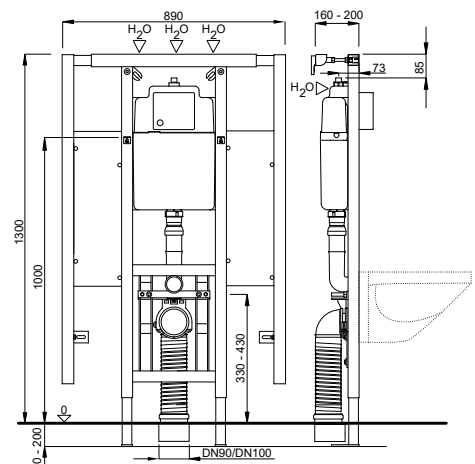
V kompletu Vario pokrivna plošča (PE)

Aktivirno tipko je potrebno naročiti posebej

Pripadajoče aktivirne tipke: str. 51-59



### Tehnična risba



Identifikacijska številka: **4060452738**

Pakiranje: 8 kos/paleta



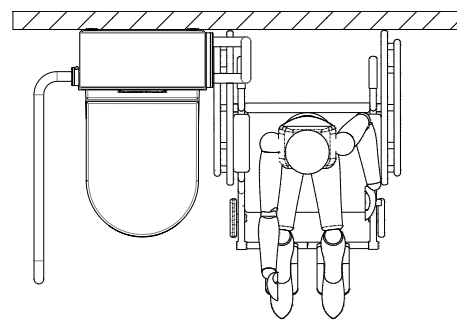


# VarioTronic

**VarioTronic**, po višini nastavljiv splakovalnik, je bil zasnovan posebej za:

- bolnišnice in druge zdravstvene ustanove,
- stanovanjske hiše z neodvisnimi in udobnimi stranišči,
- apartmaje za starejše ljudi,
- domove za ostarele in
- rehabilitacijske centre.

Položaj sedenja in dviga je izjemno udoben (18 cm višji od standardnih stranišč) in prilagodljiv posebnim zahtevam uporabnika.



*Prikaz dostopa  
z invalidskim vozičkom*



**VARIOTRONIC**

**Način vgradnje**

Predstenski sistem, električno nastavljev po višini in opremljen z vgradnim splakovalnikom tip 380

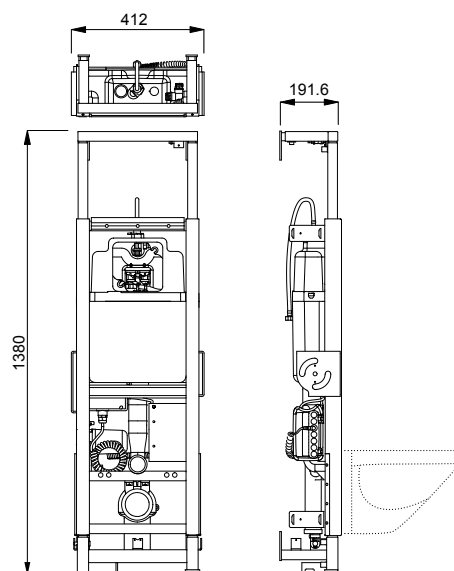
**Lastnosti**

Nosilni WC element, površinsko zaščiteno s prašnim lakiranjem, izdelan iz profilov 40 x 40 mm, s predmontiranim vgradnim splakovalnikom tip 380  
 Aktiviranje spredaj, dvojno splakovanje (3/6 L)  
 Splakovalni volumen nastavljev med 6 in 7,5 L  
 Predmontirani pritrilni elementi in prilagodljive opome noge (0-200 mm)  
 Popolnoma izoliran proti kondenzaciji

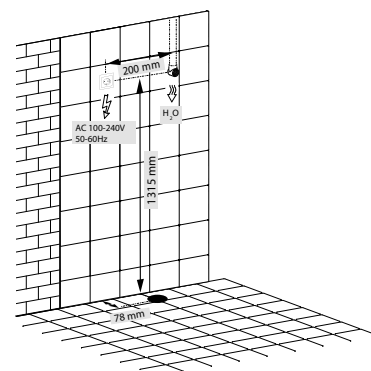
**Posebne lastnosti**

Tih hidravlični polnilni ventil (šumnostni razred 1 ISO 3822)  
 Višino WC-ja je mogoče enostavno nastaviti za 20 cm (-2 cm / + 18 cm) z daljinskim upravljalnikom  
 Najmanjša višina zgornjega roba viseče školjke je 38 cm  
 Največja višina zgornjega roba viseče školjke je 58 cm  
 Sistem prenese statično obremenitev vse do 400 kg  
 Mogoče je dvigovanje oseb s težo do 180 kg  
 Sistem je dobavljiv s ploščami iz visokokakovostnega nerjavnega jekla (ob straneh in na vrhu)  
 Sprednji del elementa je na voljo v belem HPL-ju in belem ali črnem kaljenem steklu  
 Oporni ročaji na voljo v beli ali črni barvi

**Tehnična risba**



**Tehnične zahteve za montažo**



**Pripadajoče aktivirne tipke: str. 51-59**



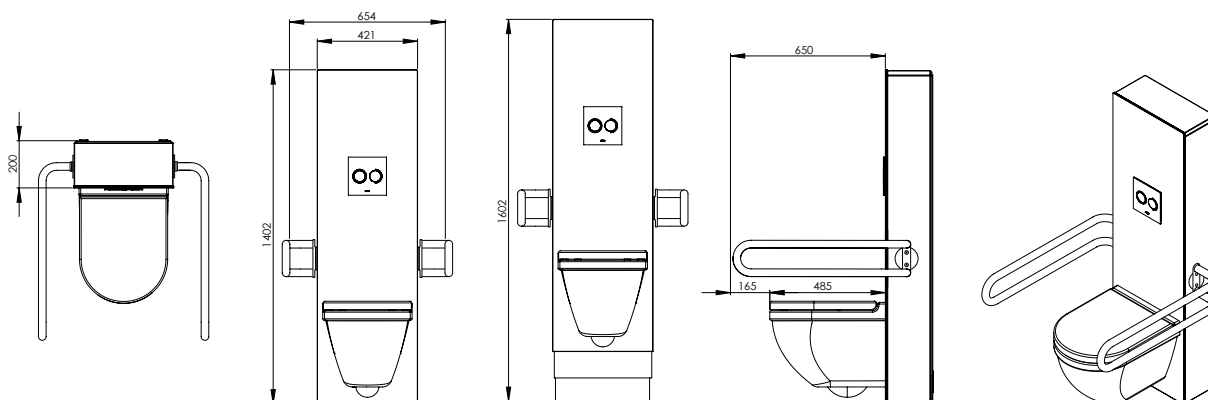
Identifikacijska številka:  
 8050482101



**Izdelek vsebuje naslednje**

Vgradni splakovalnik opremljen s predmontiranim kotnim ventilom - zgoraj sredina  
 Priključek za vodo G 1/2  
 PE stensko odtočno koleno Ø 90 mm s tesnilom  
 PE ekscentrični prehodni redukcijski kos Ø 90/110 mm s tesnilom  
 Priloženi vsi deli, potrebni za montažo in pritrnitev izdelka  
 Aktivirno tipko je potrebno naročiti posebej

Optimalna dostopnost, svoboda gibanja in izbire





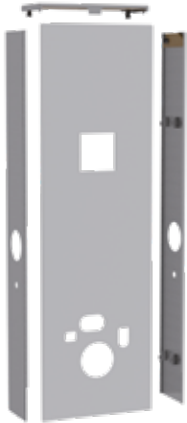
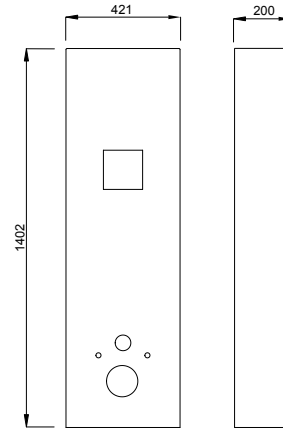
**VARIOTRONIC STEKLO**

**Način vgradnje**  
Za VarioTronic predstenski sistem

**Lastnosti**  
Plošča iz kaljenega stekla  
Stranske plošče in zgornja plošča iz nerjavnega jekla

Ident. št.	Barva	EAN koda
8050482501	bela	8711778200760
8050482338	črna	8711778200753

**Tehnična risba**



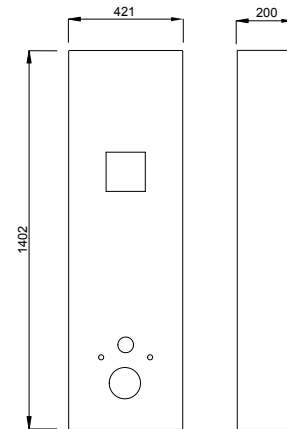
**VARIOTRONIC HPL**

**Način vgradnje**  
Za VarioTronic predstenski sistem

**Lastnosti**  
Plošča iz materiala HPL  
Stranske plošče in zgornja plošča iz nerjavnega jekla

Ident. št.	Barva	EAN koda
8050482701	bela	8711778200777

**Tehnična risba**



**VARIOTRONIC CONN. DWC**

**Identifikacijska številka:**  
**8050482801**  
EAN koda: 8711778202894

**Način vgradnje**  
Za VarioTronic predstenski sistem,  
električno nastavljen po višini

**Lastnosti**  
T priključek za vodo  
Za priključitev tuš WC



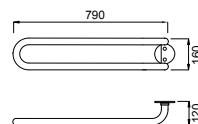
**VARIOTRONIC OPORNI ROČAJI**

**Način vgradnje**  
Za VarioTronic predstenski sistem  
Stranska namestitvev podpornih ročajev na sistem

**Lastnosti**  
Oporni ročaji se premikajo skupaj z elementom  
Enostavni za montažo (demontažo)  
Barva: bela, črna

Ident. št.	Barva	EAN koda
8050482201	bela	8711778202832
8050482401	črna	8711778202870

**Tehnična risba**







8 1711778 158337



### LIV-FIX UR MECH. PL

#### Način vgradnje

Vgradnja v montažne stene, vgradnja kot samostojni element za predstensko namestitev pri suhomontažnih stenah, za univerzalno masivno vzdavo s stensko namestitvijo

#### Lastnosti

Nosilni element za pisoar, površinsko zaščiten s prašnim lakiranjem, izdelan iz profilov 40 x 40 mm, s predmontiranim setom grobe montaže  
Dodan mehanski ventil, zaprt stop ventil in priključek za vodo

Predmontirani pritrdilni elementi in prilagodljive oporne noge (0-200 mm)

Po višini nastavljen nosilec za montažo aktivirne tipke

Po višini nastavljen nosilec s priključkom za vodo

Po višini nastavljen nosilec za montažo pisoarja

Po višini nastavljivo in vrtljivo odtočno koleno Ø 50 mm

#### Posebne lastnosti

Plastični zaščitni pokrovček in material za pritrditev

Priključek za vodo G 1/2

Splakovalni pritisk: 0,12-0,4 Mpa

Splakovalni volumen: stalen 3 ± 1 L

#### Izdelek vsebuje naslednje

Navojna palica M8 (razdalja do 280 mm)

Priloženi vsi deli, potrebni za montažo in pritrditev izdelka

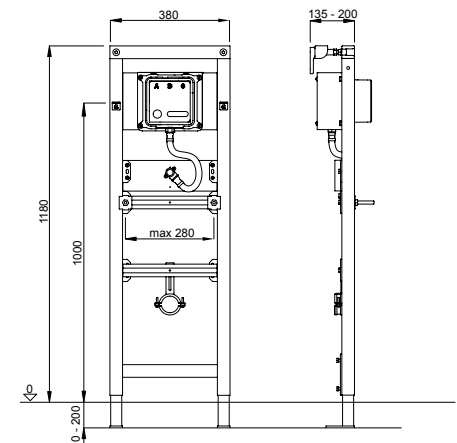
Identifikacijska številka: 8050452777  
Pakiranje: 28 kos/paleta

Aktivirno tipko za pisoar je potrebno naročiti posebej

Pripadajoče aktivirne tipke: str. 66-67



#### Tehnična risba



### LIV-FIX UR STEEL SV

#### Način vgradnje

Vgradnja v montažne stene, vgradnja kot samostojni element za predstensko namestitev pri suhomontažnih stenah, za univerzalno masivno vzdavo s stensko namestitvijo

#### Lastnosti

Nosilni element za pisoar, površinsko zaščiten s prašnim lakiranjem, izdelan iz profilov 40 x 40 mm, s predmontiranim setom grobe montaže  
Dodan mehanski ventil, zaprt stop ventil in priključek za vodo

Predmontirani pritrdilni elementi in prilagodljive oporne noge (0-200 mm)

Po višini nastavljen nosilec za montažo aktivirne tipke

Po višini nastavljen nosilec s priključkom za vodo

Po višini nastavljen nosilec za montažo pisoarja

Po višini nastavljivo in vrtljivo odtočno koleno Ø 50 mm

#### Posebne lastnosti

Zaščitni pokrovček iz stiroporja in material za pritrditev

Priključek za vodo G 1/2

Splakovalni pritisk: 0,12-0,4 MPa

Splakovalni volumen: stalen 3 ± 1 L

#### Izdelek vsebuje naslednje

Navojna palica M8 (razdalja do 280 mm)

Priloženi vsi deli, potrebni za montažo in pritrditev izdelka

Identifikacijska številka: 8050452758  
Pakiranje: 28 kos/paleta

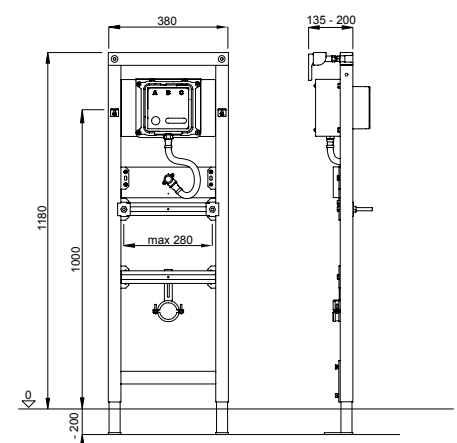
Aktivirno tipko za pisoar je potrebno naročiti posebej

Pripadajoča aktivirna tipka: str. 67

UR STEEL SV



#### Tehnična risba



8 1711778 137875

## LIV-FIX UR ELECTR.TRAP

## Način vgradnje

Vgradnja v montažne stene, vgradnja kot samostojni element za predstensko namestitev pri suhomontažnih stenah, za univerzalno masivno zidavo s stensko namestitvijo

## Lastnosti

Nosilni element za pisoar, površinsko zaščiten s prašnim lakiranjem, izdelan iz profilov 40 x 40 mm  
 Predmontiran zaprt elektromagnetni ventil in priključek za vodo  
 Predmontirani pritrdilni elementi in prilagodljive oporne noge (0-200 mm)  
 Po višini nastavljen nosilec s priključkom za vodo  
 Po višini nastavljen nosilec za montažo pisoarja  
 Po višini nastavljen podometni sifon

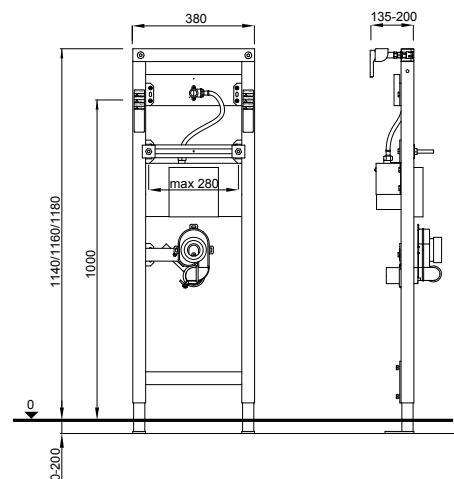
## Posebne lastnosti

Sesalni sifon, vključno z senzorjem in napajalnim vodom  
 Elektronska enota in napajanje 230 / 6V  
 Splakovalni volumen: stalen  $3 \pm 0,5$  L  
 Pretočni pritisk: 0.15-1.0 MPa  
 Dovodni priključek: G 1/2 AG  
 3 programe čiščenja in 3 programe izpiranja lahko izbirate s priloženim magnetnim ključem (iz zunanje strani skozi keramiko)

## Izdelek vsebuje naslednje

Navojna palica M8 (razdalja do 280 mm)  
 Priloženi vsi deli, potrebni za montažo in pritrditev izdelka

## Tehnična risba



Identifikacijska številka: 8050452756  
 Pakiranje: 28 kos/paleta

## LIV-FIX UR

## Način vgradnje

Vgradnja v montažne stene, vgradnja kot samostojni element za predstensko namestitev pri suhomontažnih stenah, za univerzalno masivno zidavo s stensko namestitvijo

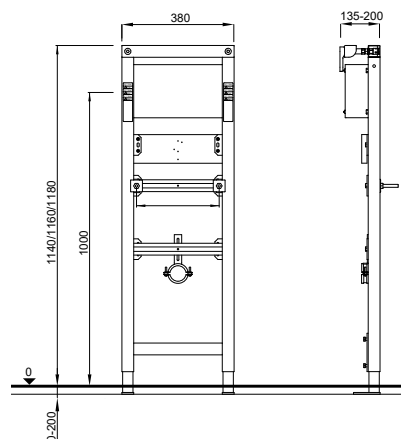
## Lastnosti

Nosilni element za pisoar, površinsko zaščiten s prašnim lakiranjem, izdelan iz profilov 40 x 40 mm  
 Predmontirani pritrdilni elementi in prilagodljive oporne noge (0-200 mm)  
 Po višini nastavljen nosilec za montažo aktivime tipke  
 Po višini nastavljen nosilec za priključek za vodo  
 Po višini nastavljen nosilec za montažo pisoarja  
 Po višini nastavljivo in vrtljivo odtočno koleno Ø 50 mm

## Izdelek vsebuje naslednje

Navojna palica M8 (razdalja do 280 mm)  
 Priloženi vsi deli, potrebni za montažo in pritrditev izdelka  
 Primeren za vgradnjo standardnih vgradnih splakovalnih ventilov

## Tehnična risba



Identifikacijska številka: 8050452751  
 Pakiranje: 28 kos/paleta



8 1711778 1125735



8 1711778 1118645





### LIV-FIX UR 135 IR 230V

#### Način vgradnje

Vgradnja v montažne stene, vgradnja kot samostojni element za predstensko namestitev pri suhomontažnih stenah, za univerzalno masivno vzdavo s stensko namestitvijo

#### Lastnosti

Nosilni element za pisoar, površinsko zaščiten s prašnim lakiranjem, izdelan iz profilov 40 x 40 mm  
Predmontirani pritrdilni elementi in prilagodljive oporne noge (0-200 mm)

#### Posebne lastnosti

Po višini nastavljen nosilec za pritrditev pisoarja  
Po višini nastavljen nosilec za oporo pisoarja  
Po višini nastavljiva plošča z medeninastim kotnim priključkom  
Po višini nastavljivo in vrtljivo odtočno koleno Ø 50 mm

#### Izdelek vsebuje naslednje

Komplet za grobo montažo (ident 201498)  
Navojna palica M8 (razdalja do 285 mm)  
Kovinska cev Ø 20/20 mm s priključnim kolonom Ø 20 mm  
Priloženi vsi deli, potrebni za montažo in pritrditev izdelka  
Brez podometnega sifona

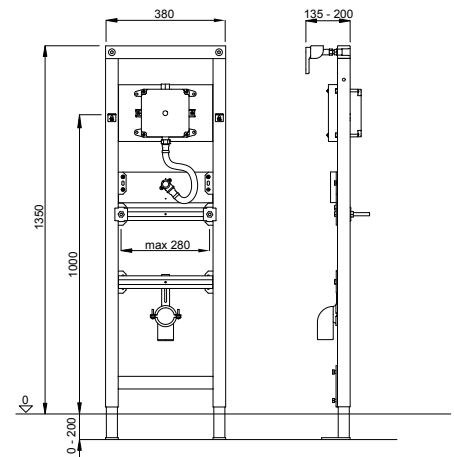
Identifikacijska številka: **4060452775**  
Pakiranje: 16 kos/paleta

Komplet IR z nerjavno kovinsko aktivirno tipko HALITE za pisoarje, 230 V (ident 195079) je potrebno naročiti posebej (glejte stran 62)

HALITE



#### Tehnična risba



8 711778 213982



### LIV-FIX UR 135 IR 9V

#### Način vgradnje

Vgradnja v montažne stene, vgradnja kot samostojni element za predstensko namestitev pri suhomontažnih stenah, za univerzalno masivno vzdavo s stensko namestitvijo

#### Lastnosti

Nosilni element za pisoar, površinsko zaščiten s prašnim lakiranjem, izdelan iz profilov 40 x 40 mm  
Predmontirani pritrdilni elementi in prilagodljive oporne noge (0-200 mm)  
Po višini nastavljen nosilec za montažo aktivirne tipke  
Po višini nastavljen nosilec s priključkom za vodo  
Po višini nastavljen nosilec za montažo pisoarja  
Po višini nastavljivo in vrtljivo odtočno koleno Ø 50 mm

#### Izdelek vsebuje naslednje

Komplet za grobo montažo, (ident 223761)  
Navojna palica M8 (razdalja do 280 mm)  
Kovinska cev Ø 20/20 mm s priključnim kolonom Ø 20 mm  
Priloženi vsi deli, potrebni za montažo in pritrditev izdelka  
Brez podometnega sifona

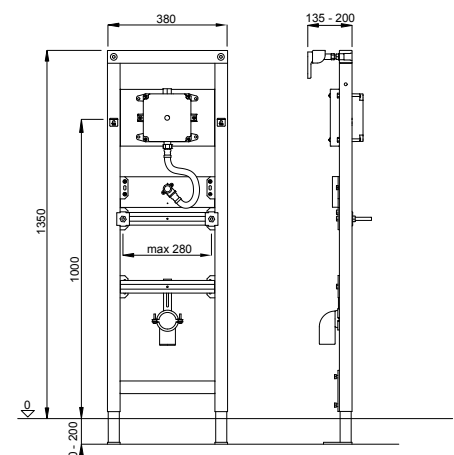
Identifikacijska številka: **4060452779**  
Pakiranje: 16 kos/paleta

Komplet IR z nerjavno kovinsko aktivirno tipko HALITE za pisoarje, baterijo (ident 229581) je potrebno naročiti posebej (stran 68)

HALITE



#### Tehnična risba



8 711778 213999



8 711778 118638



### LIV-FIX WT

#### Način vgradnje

Vgradnja v montažne stene, vgradnja kot samostojni element za predstensko namestitev pri suhomontažnih stenah, za univerzalno masivno vzdavo s stensko namestitvijo

#### Lastnosti

Nosilni element za umivalnik, površinsko zaščiteno s prašnim lakiranjem, izdelan iz C-profilov 40 x 40 mm

Predmontirani pritrdilni elementi in prilagodljive oporne noge (0-200 mm)

Po višini nastavljen nosilec za montažo umivalnika

Po višini nastavljivo in vrtljivo odtočno koleno DN 40/50 z gumijastim tesnilom za priključne cevi DN 32

#### Izdelek vsebuje naslednje

Zaščitni pokrovček

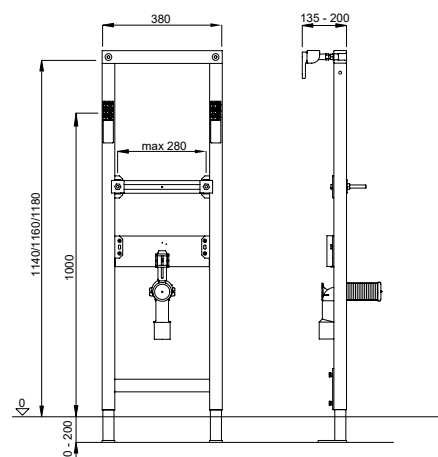
Navojna palica M8 (razdalja do 280 mm)

Priloženi vsi deli, potrebni za montažo in pritrditev izdelka

Identifikacijska številka: 8050452721

Pakiranje: 28 kos/paleta

#### Tehnična risba



8 711778 121102



### LIV-FIX WT CONCEALED TRAP

#### Način vgradnje

Vgradnja v montažne stene, vgradnja kot samostojni element za predstensko namestitev pri suhomontažnih stenah, za univerzalno masivno vzdavo s stensko namestitvijo

#### Lastnosti

Nosilni element za umivalnik, površinsko zaščiteno s prašnim lakiranjem, izdelan iz C-profilov 40 x 40 mm

Predmontirani pritrdilni elementi in prilagodljive oporne noge (0-200 mm)

Po višini nastavljen nosilec za montažo umivalnika

Po višini nastavljivo odtočno koleno s podometnim sifonom

#### Posebne lastnosti

Podometni sifon DN 50

#### Izdelek vsebuje naslednje

Zaščitni pokrovček

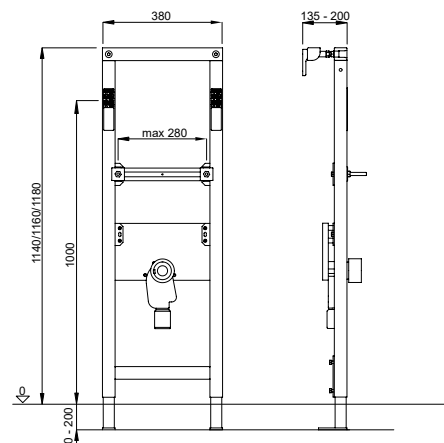
Navojna palica M8 (razdalja do 280 mm)

Priloženi vsi deli, potrebni za montažo in pritrditev izdelka

Identifikacijska številka: 8050452723

Pakiranje: 28 kos/paleta

#### Tehnična risba





### LIV-FIX WT FX

#### Način vgradnje

Vgradnja v montažne stene, vgradnja kot samostojni element za predstensko namestitev pri suhomontažnih stenah, za univerzalno masivno vzdavo s stensko namestitvijo

#### Lastnosti

Nosilni element za umivalnik, površinsko zaščiten s prašnim lakiranjem, izdelan iz C-profilov 40 x 40 mm

Predmontirani pritrdilni elementi in prilagodljive oporne noge (0-200 mm)

Nosilec za montažo umivalnika (ni nastavljiv po višini)

Po višini nastavljivo in vrtljivo odtočno koleno DN 40/50 z gumijastim tesnilom za priključne cevi DN 32

#### Izdelek vsebuje naslednje

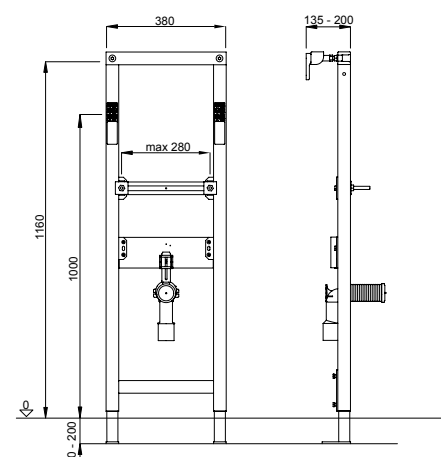
PE odtočno koleno, DN 40/50, s tesnilom

Priloženi vsi deli, potrebni za montažo in pritrditev izdelka

Identifikacijska številka: 4060452773

Pakiranje: 28 kos/paleta

#### Tehnična risba



8 711 778 213975



### LIV-FIX WT 88 cm

#### Način vgradnje

Vgradnja v montažne stene, vgradnja kot samostojni element za predstensko namestitev pri suhomontažnih stenah, za univerzalno masivno vzdavo s stensko namestitvijo

#### Lastnosti

Nosilni element za umivalnik, površinsko zaščiten s prašnim lakiranjem, izdelan iz C-profilov 40 x 40 mm

Predmontirani pritrdilni elementi in prilagodljive oporne noge (0-200 mm)

Po višini nastavljiv nosilec za montažo umivalnika

Po višini nastavljivo in vrtljivo odtočno koleno DN 40/50 z gumijastim tesnilom za priključne cevi DN 32

#### Posebne lastnosti

Višina 880 mm

#### Izdelek vsebuje naslednje

PE odtočno koleno, DN 40/50, s tesnilom

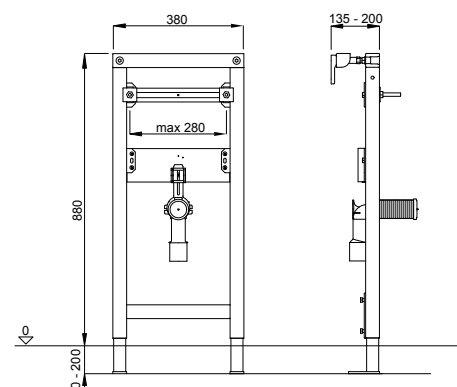
Priloženi vsi deli, potrebni za montažo in pritrditev izdelka

Na voljo po povpraševanju

Identifikacijska številka: 4060452771

Pakiranje: 30 kos/paleta

#### Tehnična risba



8 711 778 213968





8 1711778 1226999



### LIV-FIX BIDE

#### Način vgradnje

Vgradnja v montažne stene, vgradnja kot samostojni element za predstensko namestitev pri suhomontažnih stenah, za univerzalno masivno vzdavo s stensko namestitvijo

#### Lastnosti

Nosilni element za bide, površinsko zaščiten s prašnim lakiranjem, izdelan iz profilov 40 x 40 mm

Predmontirani pritrdilni elementi in prilagodljive oporne noge (0-190 mm)

Po višini nastavljen nosilec za priključka za vodo

Po višini nastavljivo in vrtljivo odtočno koleno DN 40/50 z gumijastim tesnilom za priključne cevi DN 32

#### Izdelek vsebuje naslednje

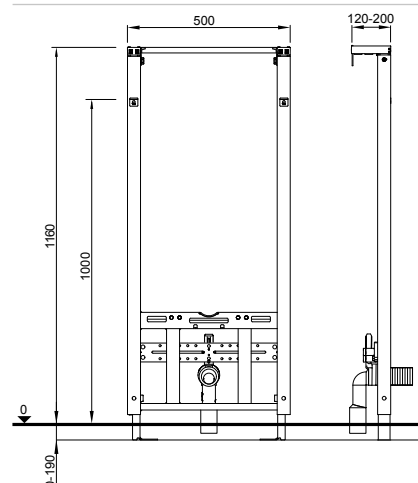
Navojna palica M12 (180/230 mm)

Zaščitni pokrovček in material za pritrditev

Identifikacijska številka: **7030452911**

Pakiranje: 24 kos/paleta

#### Tehnična risba



8 1711778 203662



### LIV-FIX BD 59 cm

#### Način vgradnje

Za predstensko montažo in montažo v kovinske stenske elemente

#### Lastnosti

Nosilni element za bide, površinsko zaščiten s prašnim lakiranjem, izdelan iz profilov 40 x 40 mm

Predmontirani pritrdilni elementi in prilagodljive oporne noge (0-200 mm)

Po višini nastavljen nosilec za priključka za vodo

Po višini nastavljivo in vrtljivo odtočno koleno DN 40/50 z gumijastim tesnilom za priključne cevi DN 32

#### Izdelek vsebuje naslednje

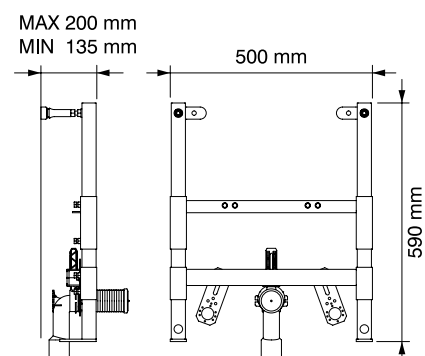
Navojna palica M12 (180/230 mm)

Zaščitni pokrovček in material za pritrditev

Identifikacijska številka: **8050452769**

Pakiranje: 48 kos/paleta

#### Tehnična risba





### LIV-FIX SP

#### Način vgradnje

Vgradnja v montažne stene, vgradnja kot samostojni element za predstensko namestitev pri suhomontažnih stenah, za univerzalno masivno vzidavo s stensko namestitvijo

#### Lastnosti

Nosilni element za podporne ročaje/pregradne stene za pisoarje, površinsko zaščiten s prašnim lakiranjem, izdelan iz profilov 40 x 40 mm  
Predmontirani pritrdilni elementi in prilagodljive oporne noge (0-200 mm)  
Po višini nastavljen nosilec za montažo opornih ročajev in pregradnih sten za pisoarje

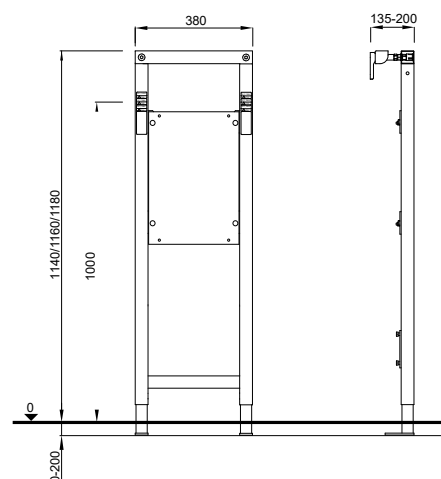
#### Izdelek vsebuje naslednje

Priloženi vsi deli, potrebni za montažo in pritrditev izdelka

Identifikacijska številka: 8050452997

Pakiranje: 28 kos/paleta

#### Tehnična risba



### LIV-FIX SK

#### Način vgradnje

Vgradnja v montažne stene, vgradnja kot samostojni element za predstensko namestitev pri suhomontažnih stenah, za univerzalno masivno vzidavo s stensko namestitvijo

#### Lastnosti

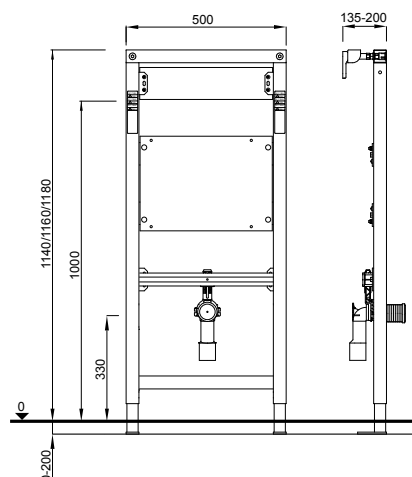
Nosilni element za pomivalna korita, površinsko zaščiten s prašnim lakiranjem, izdelan iz profilov 40 x 40 mm  
Predmontirani pritrdilni elementi in prilagodljive oporne noge (0-200 mm)  
Po višini nastavljen nosilec za montažo pomivalnega korita  
Po višini nastavljivo in vrtljivo odtočno koleno DN 40/50 z gumijastim tesnilom za priključne cevi DN 32

#### Izdelek vsebuje naslednje

Priloženi vsi deli, potrebni za montažo in pritrditev izdelka

Na voljo po povpraševanju

#### Tehnična risba



Identifikacijska številka: 8050452724

Pakiranje: 18 kos/paleta



8 1711778 103788



8 1711778 121119



### LIV-FIX TROKADERO ELEMENT

#### Način vgradnje

Vgradnja v montažne stene, predstenska vgradnja v suhomontažne stene, univerzalna masivna vzdava s stensko namestitvijo

#### Lastnosti

Predhodno sestavljen nosilec, površinsko zaščiten s prašnim lakiranjem, izdelan iz profilov 40 x 40 mm

Element s splakovalnikom omogoča montažo armaturne pipe

Nameščena viseča školjka (Trokadero), povezana s splakovalnikom, omogoča polnjenje posode z vodo preko armaturne pipe, ki je montirana na element

Po višini nastavljen nosilec za montažo armaturne pipe

#### Izdelek vsebuje naslednje

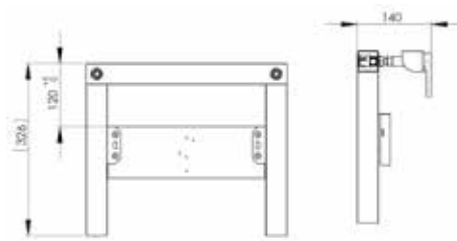
Priloženi vsi deli, potrebni za montažo in pritrditev izdelka

Primerno za montažo na podometni splakovalnik LIV-FIX 6052

Podometni splakovalnik in aktivirno tipko je potrebno naročiti posebej

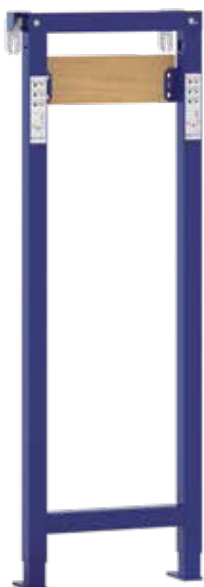
Element s splakovalnikom se uporablja v šolah, vrtcih, bolnišnicah, večstanovanjskih novogradnjah, domovih starejših občanov, kampih, restavracijah, industriji oz. povsod, kjer je servisni prostor za storitve čiščenja

#### Tehnična risba



Identifikacijska številka: **4060452744**

Pakiranje: 1 kos



### LIV-FIX SH

#### Način vgradnje

Vgradnja v montažne stene, vgradnja kot samostojni element za predstensko namestitev pri suhomontažnih stenah, za univerzalno masivno vzdavo s stensko namestitvijo

#### Lastnosti

Nosilni element za armaturno pipo pri kadeh ali tuš kadeh, površinsko zaščiten s prašnim lakiranjem, izdelan iz profilov 40 x 40 mm

Predmontirani pritrdilni elementi in prilagodljive oporne noge (0-200 mm)

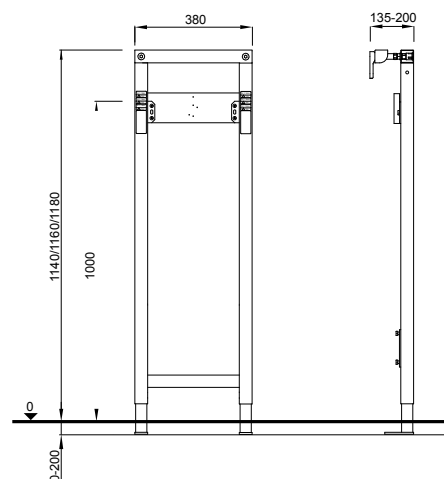
Po višini nastavljen nosilec za montažo armaturne pipe

#### Izdelek vsebuje naslednje

Priloženi vsi deli, potrebni za montažo in pritrditev izdelka

Na voljo po povpraševanju

#### Tehnična risba



Identifikacijska številka: **8050452741**

Pakiranje: 28 kos/paleta



8 171177 8128436



8 171177 8121188



### LIV-FIX IL

#### Način vgradnje

Za montažo v kombinaciji z LIV-FIX ogrodji  
Uporaba kot zaključni element  
Pritrđitev v posebnih gradbenih okoliščinah, ko  
so elementi predaleč narazen

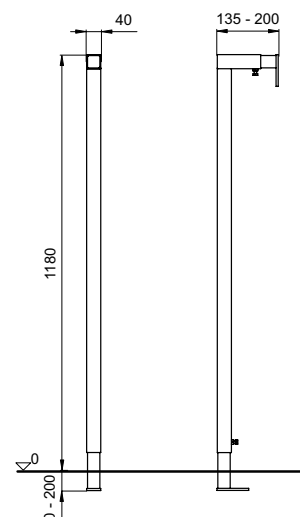
#### Lastnosti

Nosilni podporni element, površinsko zaščiten  
s prašnim lakiranjem, izdelan iz profilov 40 x 40  
mm  
Lahko se uporablja na levi ali desni strani  
Prilagodljiv po globini in višini (135-200 mm)

#### Izdelek vsebuje naslednje

Priloženi vsi deli, potrebni za montažo in pritrđi-  
tev izdelka

#### Tehnična risba



Identifikacijska številka: **8050421416**



8 1711778 112346



### DUPLO WC 380 CARRIER 59 cm

#### Način vgradnje

Za montažo stenske viseče straniščne školjke  
ali stenske viseče straniščne školjke s splakoval-  
nikom

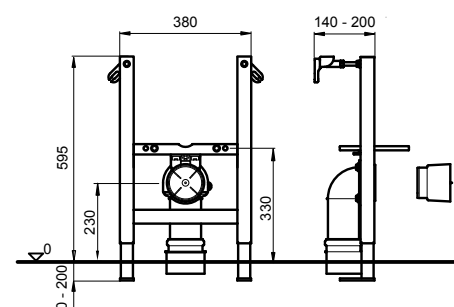
#### Lastnosti

Predmontirani pritrđilni elementi in prilagodljive  
oporne noge (0-200 mm)

#### Izdelek vsebuje naslednje

Navojna palica M12 (180/230 mm)  
Komplet za pritrđitev wc školjke  
Pitrđilni elementi  
Odbočno koleno Ø 90 mm  
PE prehodni redukcijski kos Ø 90/110 mm s  
tesnilom  
Zaščitni pokrovček

#### Tehnična risba



Identifikacijska številka: **4060452763**  
Pakiranje: 32 kos/paleta



8 1711778 1214309

**SET ZA SPODNJO ZIDNO PRITRDITEV**

Identifikacijska številka:  
**8050452974**

**Način vgradnje**

Za vgradnjo brez talne pritrditve  
Za dodatno pritrditev v steno

**Izdelek vsebuje naslednje**

Material za vgradnjo



8 171778 158191

**SET ZA KOTNO PRITRDITEV**

Identifikacijska številka:  
**8050452972**

**Način vgradnje**

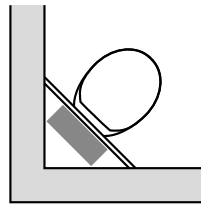
Za kotno pritrditev LIV-FIX elemen-  
tov

**Lastnosti**

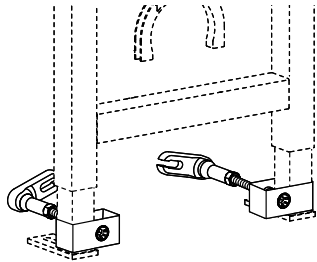
Možnost različnih kotov 0° - 90°

**Izdelek vsebuje naslednje**

Material za vgradnjo



7 117780 108660

**NAVOJNI KOS**

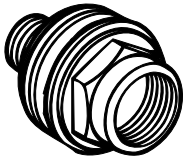
Identifikacijska številka:  
**8050472059**

**Način vgradnje**

Stenski panel, primeren za sanitarn-  
ne elemente

**Lastnosti**

G 1/2 AG zunanji navoj x G 1/2 IG  
notranji navoj  
Zvočna izolacija



8 171778 114944

**STANDARDNI WC PRIKLJUČNI KOMPLET**

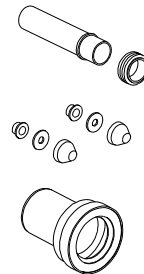
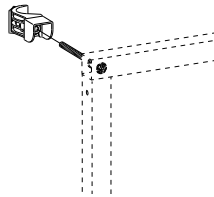
Identifikacijska številka:  
**8050390080**

**Lastnosti**

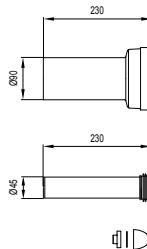
Material: PP  
Dolžina 230 mm  
Univerzalni  
Barva: črna

**Izdelek vsebuje naslednje**

Iztočna cev Ø 90 mm  
Iztočna cev Ø 45 mm  
Dva pokrovčka za matico  
Teshilo

**Tehnična risba**

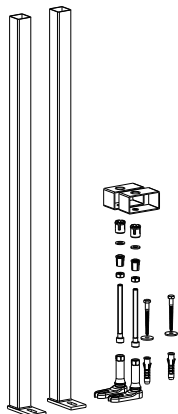
8 171778 120815

**Tehnična risba****LIV-FIX PODPORNE NOGE 55-500 mm**

Identifikacijska številka: **667872**

**Lastnosti**

Podaljšane podpome noge za  
LIV-FIX elemente



3 838912 062925

**SET ZA STABILIZACIJO**

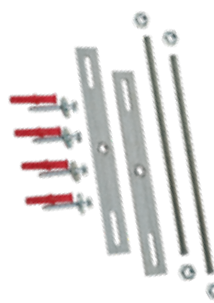
Identifikacijska številka: **363298**

**Način vgradnje**

Za dodatno pritrditev v primeru  
potrebe po povečani nosilnosti  
pritrditve školjke

**Izdelek vsebuje**

Priloženi vsi deli, potrebni za  
montažo in pritrditev izdelka  
Vijaki in sidrišča



3 838912 0031815



**PODALJŠAN  
WC PRIKLJUČNI KOMPLET**

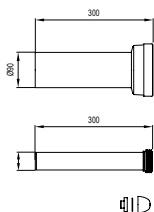
Identifikacijska številka:  
**8050390081**

**Lastnosti**

Material: PP  
Dolžina = 300 mm  
Univerzalni  
Barva: črna

**Izdelek vsebuje naslednje**

Iztočna cev Ø 90 mm  
Iztočna cev Ø 45 mm  
Dva pokrovčka za matico  
Tesnilo

**Tehnična risba**

8 711778 120822

**ODTOČNO KOLENO  
90 x 90 mm**

Identifikacijska številka:  
**8050390090**

**Način vgradnje**

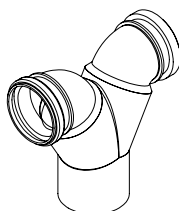
Za vgradne sisteme

**Lastnosti**

Material: PE-HD  
Univerzalni  
Barva: črna



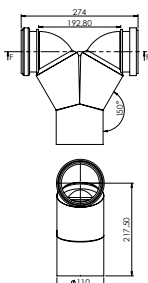
8 711778 141278

**DVOJNO ODTOČNO KOLENO  
90 x 90 x 110 mm**

Identifikacijska številka: **GR0081**

**Lastnosti**

Za priključitev dveh podometnih  
splakovalnikov.

**Tehnična risba**

8 711778 119840

**PREHODNI REDUKCIJSKI KOS  
Ø 90/110 mm**

Identifikacijska številka:  
**8050390091**

**Lastnosti**

Material: PE-HD  
Univerzalen  
Barva: črna  
Primeren za vodoraven priključek  
vgradnih sistemov

**Posebne lastnosti**

Ekscentričen



8 711778 141285

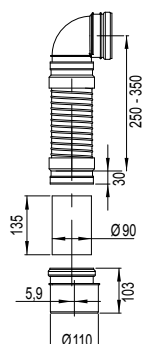
**FLEKSIBILNO  
PODOMETNO KOLENO**

Identifikacijska številka:  
**8050390086**

Pakiranje: 15 kos/karton

**Lastnosti**

Fleksibilno odtočno koleno  
Univerzalen za vse vgradne sisteme  
Z redukcijo Ø 90/110 mm  
Barva: črna

**Tehnična risba**

8 711778 139220

**VARIO POKRIVNA PLOŠČA**

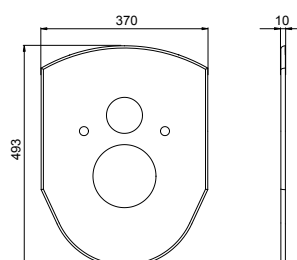
Identifikacijska številka:  
**1409983910**

**Način vgradnje**

Pokrivna plošča med školjko in  
steno

**Lastnosti**

Material: PE  
Barva: bela

**Tehnična risba**

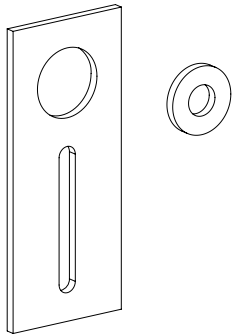
8 711778 1068094

**SET ZA  
ZVOČNO IZOLACIJO**

Identifikacijska številka:  
**8050390114**

**Izdelek vsebuje naslednje**

Vključuje 4 gumijaste dušilce za zmanjšanje nivoja zvoka na manj kot 30 dB (A) po DIN 4109 / A1

**Tehnična risba****Način vgradnje**

Za nosilne elemente LIV-FIX



8 711778 124950

**SET ZA IZOLACIJO  
(ŠKOLJKA IN BIDE)**

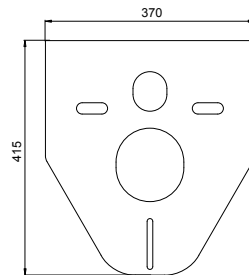
Identifikacijska številka:  
**1409141000**

**Način vgradnje**

Za zvočno izolacijo med školjko ali bidejem in ploščicami

**Lastnosti**

Barva: bela

**Tehnična risba**

8 711778 113220

**SET ZA IZOLACIJO (PISOAR)**

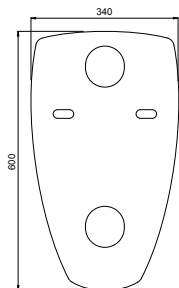
Identifikacijska številka:  
**1409141003**

**Način vgradnje**

Za zvočno izolacijo med pisoarjem in ploščicami

**Lastnosti**

Barva: bela

**Tehnična risba**

8 711778 113251

**PREGRADNA STENA  
ZA PISOARJE**

Identifikacijska številka:  
**8090390500**

**Način vgradnje**

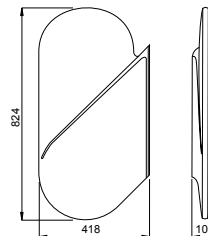
Pregradna stena med pisoarji

**Lastnosti**

Material: PS

Površina, primerna za preprosto čiščenje

Barva: bela

**Tehnična risba****Izdelek vsebuje naslednje**

Priloženi vsi deli za pritrditev



8 711778 1049789

**MREŽICA ZA PISOAR – MODRA**

Identifikacijska številka:  
**6050453401**

Pakiranje: 10 kos/karton

**Lastnosti**

Mrežica za pisoar – modra

Sprošča prijeten vonj 3 do 4 tedne

Mehak in prilagodljiv material

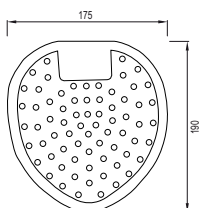
Prilega se vsem pisoarjem

Zmanjšuje možnost uriniranja poleg pisoarja

Zmanjšuje možnost zadrževanja urina

Za čist in svež pisoar

Barva: modra

**Tehnična risba**

8 711778 184374

**MREŽICA ZA PISOAR – RDEČA**

Identifikacijska številka:  
**6050453301**

Pakiranje: 10 kos/karton

**Lastnosti**

Mrežica za pisoar – rdeča

Sprošča prijeten vonj 3 do 4 tedne

Mehak in prilagodljiv material

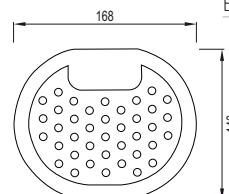
Prilega se vsem pisoarjem

Zmanjšuje možnost uriniranja poleg pisoarja

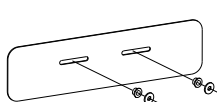
Zmanjšuje možnost zadrževanja urina

Za čist in svež pisoar

Barva: rdeča

**Tehnična risba**

8 711778 184367

**SET ZA IZOLACIJO (UMIVALNIK)**

Identifikacijska številka: **1409141002**

**Način vgradnje**

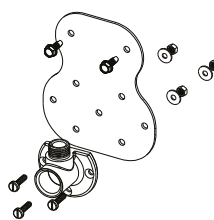
Za zvočno izolacijo med umivalnikom in ploščicami

**Lastnosti**

Barva: bela



8 711778 113244

**NOSILEC S PRIKLJUČKOM ZA VODO - DWC**

Identifikacijska številka: **674379**

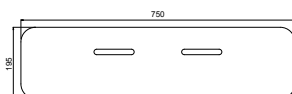
**Lastnosti**

Primeren za izvedbo priklopa vode na splakovalniku 674518

Material: kovina



3 838912 061683

**Tehnična risba****PRIKLJUČNA CEVKA  
L = 1300 MM - DWC**

Identifikacijska številka: **674386**

**Lastnosti**

Primeren za priključitev vode na splakovalniku 674518

Material: kovina



3 838912 061706

**T KOS - DWC**

Identifikacijska številka: **674385**

**Lastnosti**

Primeren za priključitev vode na splakovalniku 674518

Material: kovina



3 838912 061690

**KOTNI VENTIL**

Identifikacijska številka: **674879**

**Lastnosti**

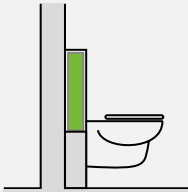
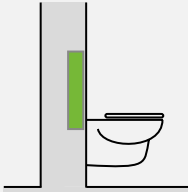
Primeren za priključitev vode na splakovalnike WC 7512, WC 7522

Material: kovina

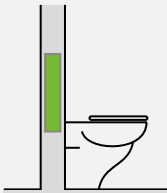


3 838912 063267

## LIV-MOUNT WC ELEMENTI

		LIV-MOUNT WC ELEMENTI	
		7512	9052
VGRADNJA		■	■
		■	■
predstenska ali stenska masivna vzdava			

## VGRADNI WC SPLAKOVALNIKI

		VGRADNI WC SPLAKOVALNIKI	
		7512	9052
VGRADNJA		■	■
		■	■
predst. ali stenska masivna vzdava			



Identifikacijska številka: **325703**  
Pakiranje: 24 kos/paleta



## LIV-MOUNT WC 7512 BLOCK

### Način vgradnje

Za predstensko ali stensko masivno vzdavo

### Lastnosti

EPS WC element, s predmontiranim vgradnim splakovalnikom tip 7512

Aktiviranje spredaj, dvojno splakovanje (3/6 L)

Splakovalni volumen nastavljen (velika količina vode 5/6/7 L, mala količina vode 3/4 L)

Možnost priključitve vode na štirih pozicijah

Popolnoma izoliran proti kondenzaciji

### Posebne lastnosti

Tih hidravlični polnilni ventil (šumnostni razred 1 ISO 3822)

Splakovalnik v celoti zaščiten z ohišjem iz stiropora

### Izdelek vsebuje naslednje

Vgradni splakovalnik opremljen s predmontiranim kotnim ventilom - zgoraj desno

Priključek za vodo G 1/2

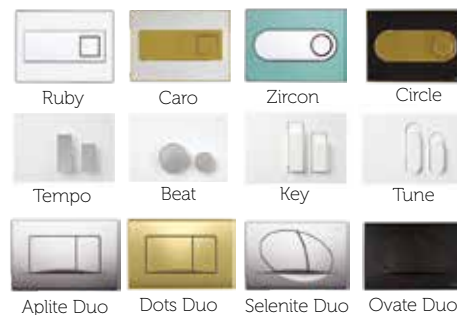
PE stensko odtočno koleno Ø 90 mm s tesnilom

PE prehodni redukcijski kos Ø 90/110 mm s tesnilom

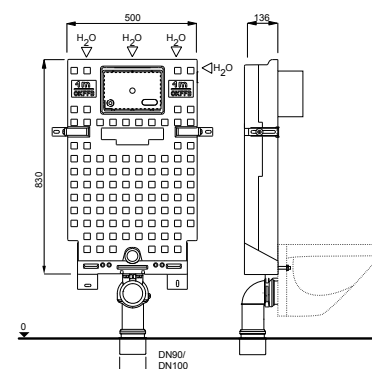
Priloženi vsi deli, potrebni za montažo in pritrditev izdelka

Aktivno tipko je potrebno naročiti posebej

Pripadajoče aktivirne tipke: str. 45-50

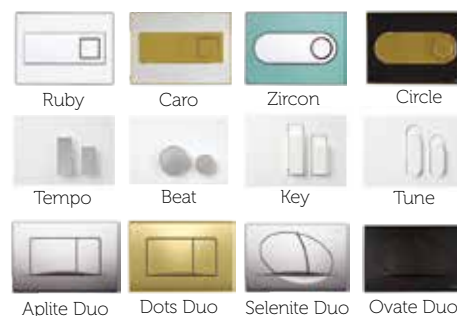


### Tehnična risba

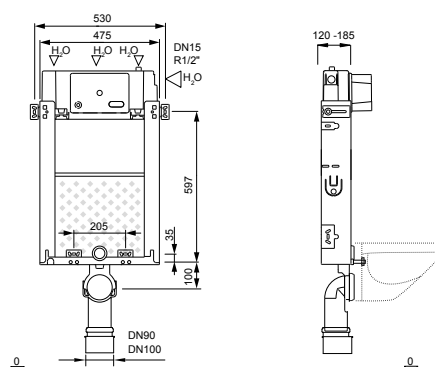


Aktivno tipko je potrebno naročiti posebej

Pripadajoče aktivirne tipke: str. 45-50



### Tehnična risba



Identifikacijska številka: **669930**  
Pakiranje: 24 kos/paleta



## LIV-MOUNT WC 7512 PREMIUM

### Način vgradnje

Za predstensko ali stensko masivno vzdavo

### Lastnosti

Galvaniziran WC element, s predmontiranim vgradnim splakovalnikom tip 7512

Aktiviranje spredaj, dvojno splakovanje (3/6 L)

Splakovalni volumen nastavljen (velika količina vode 5/6/7 L, mala količina vode 3/4 L)

Možnost priključitve vode na štirih pozicijah

Popolnoma izoliran proti kondenzaciji

Stenska pritrditev splakovalnika je nastavljiva po globini, kar omogoča visoko prilagodljivost vgradnje

### Posebne lastnosti

Tih mehanski polnilni ventil (šumnostni razred 1 ISO 3822)

Stiropor vložek

### Izdelek vsebuje naslednje

Vgradni splakovalnik opremljen s predmontiranim kotnim ventilom - zgoraj desno

Priključek za vodo G 1/2

PE stensko odtočno koleno Ø 90 mm s tesnilom

PE prehodni redukcijski kos Ø 90/110 mm s tesnilom

Priloženi vsi deli, potrebni za montažo in pritrditev izdelka

Noge vgradnega splakovalnika je potrebno naročiti posebej (stran 36)







3 1838912 1060136



### LIV-MOUNT WC 7512

#### Način vgradnje

Za predstensko ali stensko masivno vzdavo

#### Lastnosti

Galvaniziran WC element, s predmontiranim vgradnim splakovalnikom tip 7512  
Aktiviranje spredaj, dvojno splakovanje (3/6 L)  
Splakovalni volumen nastavljev (velika količina vode 5/6/7 L, mala količina vode 3/4 L)  
Možnost priključitve vode na štirih pozicijah  
Popolnoma izoliran proti kondenzaciji

#### Posebne lastnosti

Tih mehanski polnilni ventil (šumnostni razred 1 ISO 3822)

#### Izdelek vsebuje naslednje

Vgradni splakovalnik opremljen s predmontiranim kotnim ventilom - zgoraj desno  
Priključek za vodo G 1/2

PE stensko odtočno koleno Ø 90/110 mm s tesnilom

Priloženi vsi deli, potrebni za montažo in pritrditev izdelka

Noge vgradnega splakovalnika je potrebno naročiti posebej (stran 36)

Aktivirno tipko je potrebno naročiti posebej

Identifikacijska številka: **669931**

Pakiranje: 24 kos/paleta



3 1838912 020307



### LIV-MOUNT WC 9052

#### Način vgradnje

Za predstensko ali stensko masivno vzdavo

#### Lastnosti

Galvaniziran WC element, s predmontiranim vgradnim splakovalnikom tip 9052  
Aktiviranje spredaj, dvojno splakovanje (3/9 L)  
Splakovalni volumen nastavljev (velika količina vode 7-9 L, mala količina vode 3-6 L)  
Priključitev vode – zgoraj sredina  
Popolnoma izoliran proti kondenzaciji

#### Posebne lastnosti

Tih mehanski polnilni ventil (šumnostni razred 1 ISO 3822)

#### Izdelek vsebuje naslednje

Vgradni splakovalnik opremljen s predmontiranim kotnim ventilom – zgoraj sredina

Priključek za vodo G 1/2

PE stensko odtočno koleno Ø 90 mm s tesnilom

Priloženi vsi deli, potrebni za montažo in pritrditev izdelka

Noge vgradnega splakovalnika je potrebno naročiti posebej (stran 36)

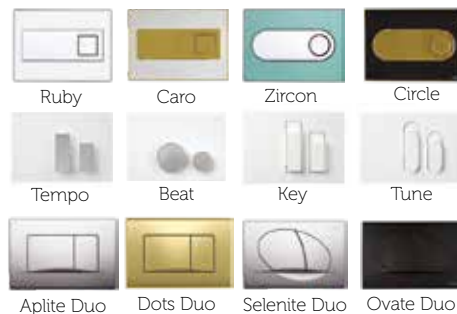
Aktivirno tipko je potrebno naročiti posebej

Identifikacijska številka: **351883**

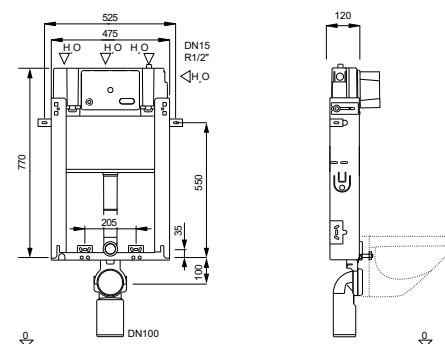
Pakiranje: 24 kos/paleta



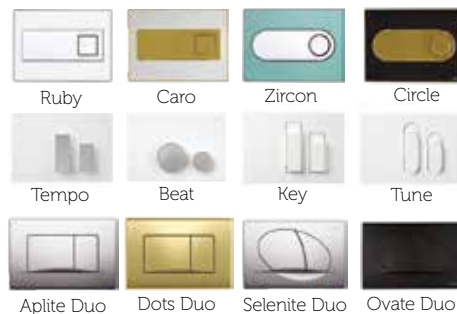
Pripadajoče aktivirne tipke: str. 45-50



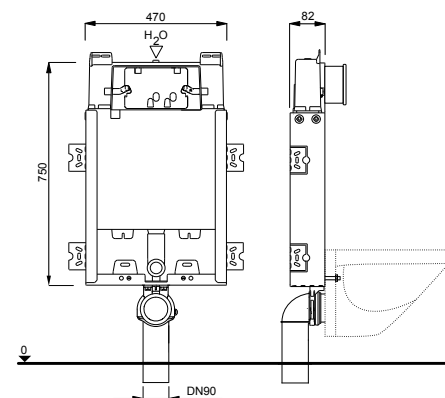
#### Tehnična risba



Pripadajoče aktivirne tipke: str. 45-50



#### Tehnična risba



## VGRADNI WC SPLAKOVALNIK 7512

**Način vgradnje**

Za predstensko ali stensko masivno vzdavo

**Lastnosti**

Vgradni splakovalnik tip 7512

Aktiviranje spredaj, dvojno splakanje (3/6 L)

Splakovalni volumen nastavljiv (velika količina

vode 5/6/7 L, mala količina vode 3/4 L)

Možnost priključitve vode na štirih pozicijah

Popolnoma izoliran proti kondenzaciji

**Posebne lastnosti**

Tih mehanski polnilni ventil (šumnostni razred 1 ISO 3822)

**Izdelek vsebuje naslednje**

Vgradni splakovalnik opremljen s predmontiranim kotnim ventilom - zgoraj desno

Priključek za vodo G 1/2

Splakovalna cev L=300 mm

Nosilci za montažo splakovalnika

Priloženi vsi deli, potrebni za montažo in pritrditev izdelka

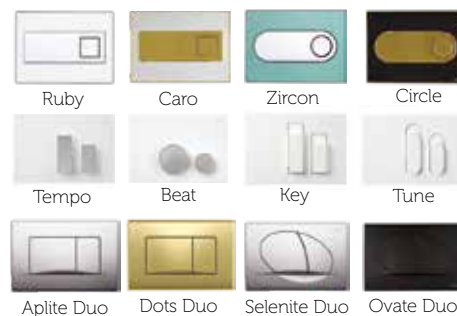
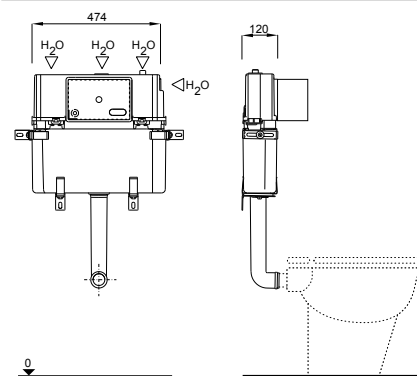
Aktivirno tipko je potrebno naročiti posebej

Identifikacijska številka: 325702

Pakiranje: 36 kos/paleta



## Pripadajoče aktivirne tipke: str. 45-50

**Tehnična risba**

## VGRADNI WC SPLAKOVALNIK 9052

**Način vgradnje**

Za predstensko ali stensko masivno vzdavo

**Lastnosti**

Vgradni splakovalnik tip 9052

Aktiviranje spredaj, dvojno splakanje (3/9 L)

Splakovalni volumen nastavljiv (velika količina

vode 7-9 L, mala količina vode 3-6 L)

Priključitev vode - zgoraj sredina

Popolnoma izoliran proti kondenzaciji

**Posebne lastnosti**

Tih mehanski polnilni ventil (šumnostni razred 1 ISO 3822)

**Izdelek vsebuje naslednje**

Vgradni splakovalnik opremljen s predmontiranim kotnim ventilom - zgoraj sredina

Priključek za vodo G 1/2

Splakovalna cev L=300 mm

Gradbena mreža

Nosilci za montažo splakovalnika

Priloženi vsi deli, potrebni za montažo in pritrditev izdelka

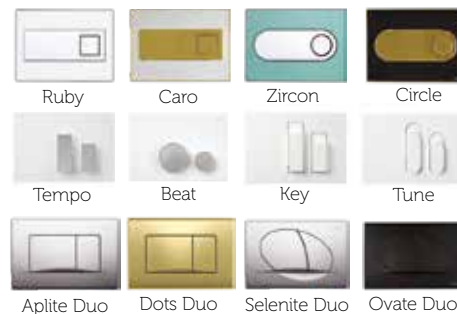
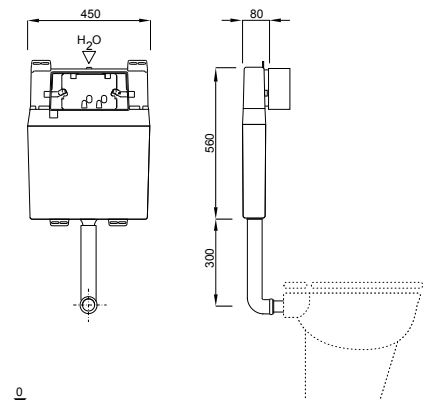
Aktivirno tipko je potrebno naročiti posebej

Identifikacijska številka: 351884

Pakiranje: 30 kos/paleta



## Pripadajoče aktivirne tipke: str. 45-50

**Tehnična risba**

3 183891 2 019714



3 183891 2 020314



### NOGE VGRADNEGA SPLAKOVALNIKA

Identifikacijska številka: **195279**  
Pakiranje: 20 kos/NZ1

#### Način vgradnje

Podpora pri vgradnji LIV-MOUNT  
WC elementa

#### Lastnosti

Galvaniziran U-profil s spodnjimi  
ploščami

#### Izdelek vsebuje naslednje

Priloženi vsi deli, potrebni za  
montažo in pritrditev izdelka



3 838912 115300



### SET ZA IZOLACIJO (ŠKOLJKA IN BIDE)

Identifikacijska številka:  
**1409141000**

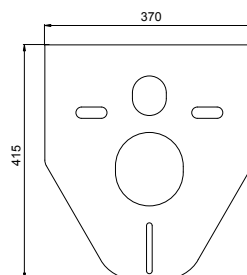
#### Način vgradnje

Za zvočno izolacijo med školjko ali  
bidejem in ploščicami

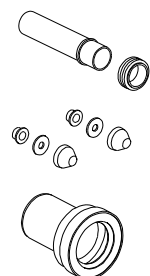
#### Lastnosti

Barva: bela

#### Tehnična risba



8 711778 113220



### STANDARDNI WC PRIKLJUČNI KOMPLET

Identifikacijska številka:  
**8050390080**

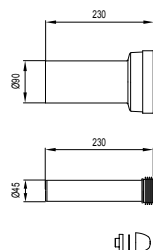
#### Lastnosti

Material: PP  
Dolžina 230 mm  
Univerzalni  
Barva: črna

#### Izdelek vsebuje naslednje

Iztočna cev  $\varnothing$  90 mm  
Iztočna cev  $\varnothing$  45 mm  
Dva pokrovčka za matico  
Tesnilo

#### Tehnična risba



8 711778 120815



### PODALJŠAN WC PRIKLJUČNI KOMPLET

Identifikacijska številka:  
**8050390081**

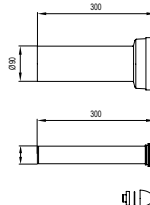
#### Lastnosti

Material: PP  
Dolžina = 300 mm  
Univerzalni  
Barva: črna

#### Izdelek vsebuje naslednje

Iztočna cev  $\varnothing$  90 mm  
Iztočna cev  $\varnothing$  45 mm  
Dva pokrovčka za matico  
Tesnilo

#### Tehnična risba



8 711778 120822



### ODTOČNO KOLENO 90 x 90 mm

Identifikacijska številka:  
**8050390090**

#### Način vgradnje

Za vgradne sisteme

#### Lastnosti

Material: PE-HD  
Univerzalni  
Barva: črna



8 711778 141278



### PREHODNI REDUKCIJSKI KOS $\varnothing$ 90/110 mm

Identifikacijska številka:  
**8050390091**

#### Lastnosti

Material: PE-HD  
Univerzalen  
Barva: črna  
Primeren za vodoraven priključek  
vgradnih sistemov

#### Posebne lastnosti

Ekscentričen



8 711778 141285

# 37 **AKTIVIRNE TIPKE IN BREZKONTAKTNI SISTEMI SPLAKOVANJA**

Harmonija. Popolno ujemanje. K temu stremimo vsi in to na vseh nivojih - v razmerjih, pri sebi, v svojem okolju - pa tudi v kopalnici.

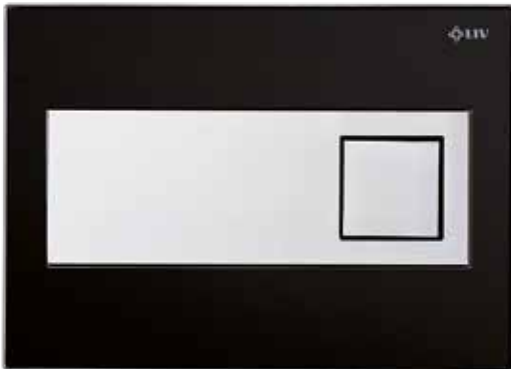
Linija sodobnih aktiviranih tipk s kombinacijami oblik, barv in materialov omogoča brezmejne možnosti opremljanja različnih kopalniških ambientov in v vaš prostor vnaša harmonijo funkcije in dizajna.

39	AKTIVIRNE TIPKE ZA VGRADNE SPLAKOVALNIKE 7512/7522 IN 9052
45	AKTIVIRNE TIPKE ZA VGRADNA SPLAKOVALNIKA 3800 IN 380
53	AKTIVIRNE TIPKE ZA VGRADNI SPLAKOVALNIK 6052
57	DODATNA OPREMA
60	AKTIVIRNE TIPKE ZA PISOARJE
62	BREZKONTAKTNI (IR) SISTEMI SPLAKOVANJA

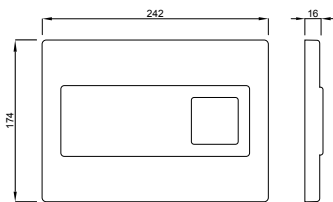


## AKTIVIRNE TIPKE

Model aktivirne tipke	Aktiviranje	SPLAKOVALNIKI			
		7512/7522	9052	3800/380	6052
RUBY	mehansko	■	■		
CARO	mehansko	■	■		
ZIRCON	mehansko	■	■		
CIRCLE	mehansko	■	■		
TEMPO	mehansko	■	■		
BEAT	mehansko	■	■		
KEY	mehansko	■	■		
TUNE	mehansko	■	■		
APLITE DUO	mehansko	■	■		
DOTS DUO	mehansko	■	■		
SELENITE DUO	mehansko	■	■		
OVATE DUO	mehansko	■	■		
NEA DUO	elektronsko			■	
OPAL DUO	mehansko			■	
ONYX DUO	mehansko			■	
ARTE DUO	mehansko			■	
ITEA DUO	pnevmatško			■	
KATION DUO	elektronsko				■
REI DUO	mehansko				■
GAIOS DUO	mehansko				■
THIRA DUO	pnevmatško				■



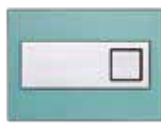
Tehnična risba



ident. št.: 229455



ident. št.: 392902



ident. št.: 229454



ident. št.: 229456



ident. št.: 70107



ident. št.: 73730



ident. št.: 223108



ident. št.: 232865

## RUBY

## Način vgradnje

Za montažo na vgradne splakovalnike

## Lastnosti

Material: steklo, les, plastika visoke kakovosti

Dvokoličinsko splakovanje

Za vgradni splakovalnik tip 7512/7522

Za vgradni splakovalnik tip 9052

## Posebne lastnosti

Enostavna montaža in vzdrževanje

## Izdelek vsebuje naslednje

Priloženi vsi deli, potrebni za pritrnitev izdelka

Izvedba	Barva	Ident. št.	EAN koda
steklo	bela	229455	3838912012715
steklo	pergamon	392902	3838912026316
steklo	zelena	229454	3838912012708
les	wenge	229456	3838912012722
les	zebrano	70107	3838912026408
plastika visoke kakovosti	bela	73730	3838912021526
plastika visoke kakovosti	črna	223108	3838912009708
okvir brez polnila		232865	3838912012913

Pakiranje: 4 kos/karton

## CARO

## Način vgradnje

Za montažo na vgradne splakovalnike

## Lastnosti

Material: steklo, plastika visoke kakovosti

Dvokoličinsko splakovanje

Barva: belo-zlata, črno-zlata, črna mat

Za vgradni splakovalnik tip 7512/7522

Za vgradni splakovalnik tip 9052

## Posebne lastnosti

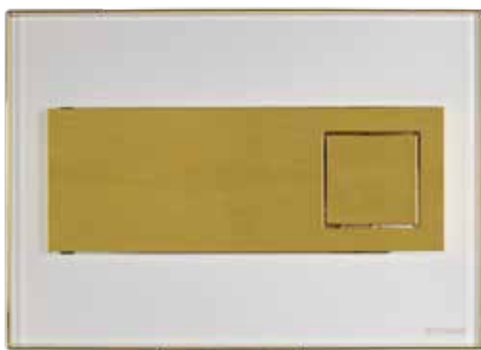
Enostavna montaža in vzdrževanje

## Izdelek vsebuje naslednje

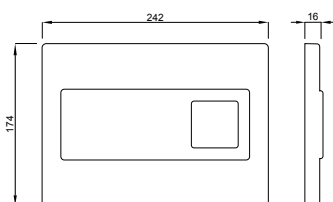
Priloženi vsi deli, potrebni za pritrnitev izdelka

Izvedba	Barva	Ident. št.	EAN koda
steklo	belo-zlata	675042	3838912064387
steklo	črno-zlata	675043	3838912064394
plastika visoke kakovosti	črna mat	681017	3838912063205

Pakiranje: 4 kos/karton



Tehnična risba



ident. št. 675042

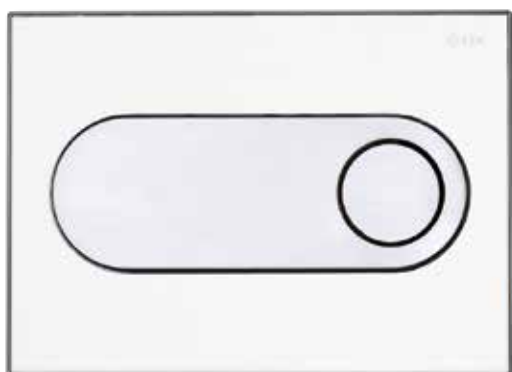


ident. št. 675043

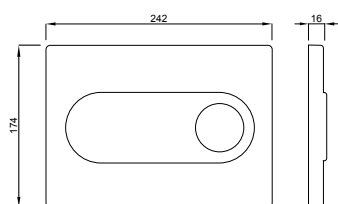


ident. št. 681017

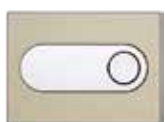




Tehnična risba



ident. št.: 74249



ident. št.: 229457



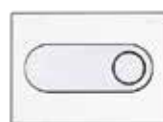
ident. št.: 229458



ident. št.: 68100



ident. št.: 229459



ident. št.: 223125



ident. št.: 73601

ident. št.: 392901  
okvir brez polnila

## ZIRCON

## Način vgradnje

Za montažo na vgradne splakovalnike

## Lastnosti

Material: steklo, les, plastika visoke kakovosti

Dvokoličinsko splakovanje

Za vgradni splakovalnik tip 7512/7522

Za vgradni splakovalnik tip 9052

## Posebne lastnosti

Enostavna montaža in vzdrževanje

## Izdelek vsebuje naslednje

Priloženi vsi deli, potrebni za pritrnitev izdelka

Izvedba	Barva	Ident. št.	EAN koda
steklo	bela	74249	3838912026422
steklo	pergamon	229457	3838912012807
steklo	zelena	229458	3838912012814
les	wenge	68100	3838912026323
les	zebrano	229459	3838912012821
plastika visoke kakovosti	bela	223125	3838912009715
plastika visoke kakovosti	črna	73601	3838912026415
okvir brez polnila		392901	3838912026309

Pakiranje: 4 kos/karton

## CIRCLE

## Način vgradnje

Za montažo na vgradne splakovalnike

## Lastnosti

Material: steklo, plastika visoke kakovosti

Dvokoličinsko splakovanje

Barva: belo-zlata, črno-zlata, črna mat

Za vgradni splakovalnik tip 7512/7522

Za vgradni splakovalnik tip 9052

## Posebne lastnosti

Enostavna montaža in vzdrževanje

## Izdelek vsebuje naslednje

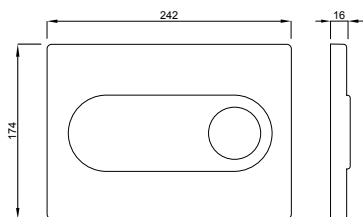
Priloženi vsi deli, potrebni za pritrnitev izdelka

Izvedba	Barva	Ident. št.	EAN koda
steklo	belo-zlata	675040	3838912064363
steklo	črno-zlata	675041	3838912064370
plastika visoke kakovosti	črna mat	681030	3838912063625

Pakiranje: 4 kos/karton



Tehnična risba



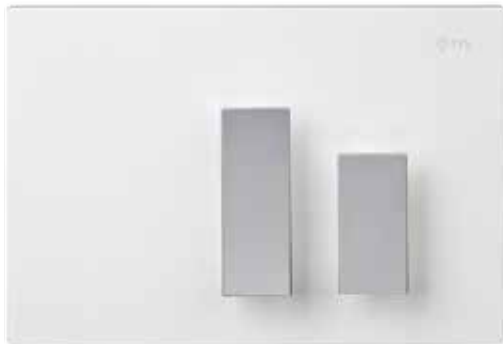
ident. št.: 675040



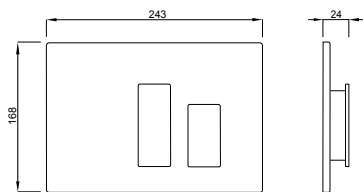
ident. št.: 675041



ident. št.: 681030



#### Tehnična risba



ident. št.: 634495

## TEMPO

### Način vgradnje

Za montažo na vgradne splakovalnike

### Lastnosti

Material: plastika visoke kakovosti

Dvokoličinsko splakovanje

Barva: bela s srebrnimi kovinskimi gumbi za aktiviranje

Za vgradni splakovalnik tip 7512/7522

Za vgradni splakovalnik tip 9052

### Posebne lastnosti

Enostavna montaža in vzdrževanje

### Izdelek vsebuje naslednje

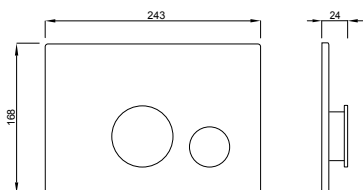
Priloženi vsi deli, potrebni za pritrnitev izdelka

Izvedba	Barva	Ident. št.	EAN koda
TEMPO	bela	634495	3838912038906

Pakiranje: 4 kos/karton



#### Tehnična risba



ident. št.: 634849

## BEAT

### Način vgradnje

Za montažo na vgradne splakovalnike

### Lastnosti

Material: plastika visoke kakovosti

Dvokoličinsko splakovanje

Barva: bela s srebrnimi kovinskimi gumbi za aktiviranje

Za vgradni splakovalnik tip 7512/7522

Za vgradni splakovalnik tip 9052

### Posebne lastnosti

Enostavna montaža in vzdrževanje

### Izdelek vsebuje naslednje

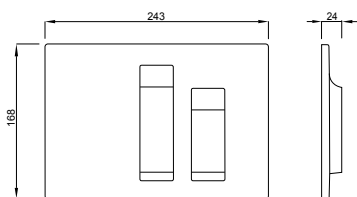
Priloženi vsi deli, potrebni za pritrnitev izdelka

Izvedba	Barva	Ident. št.	EAN koda
BEAT	bela	634849	3838912039606

Pakiranje: 4 kos/karton



#### Tehnična risba



ident. št.: 620447



ident. št.: 620457



ident. št.: 620462

## KEY

### Način vgradnje

Za montažo na vgradne splakovalnike

### Lastnosti

Material: plastika visoke kakovosti  
 Dvokoličinsko splakovanje  
 Barva: bela, mat krom, sijaj krom  
 Za vgradni splakovalnik tip 7512/7522  
 Za vgradni splakovalnik tip 9052

### Posebne lastnosti

Enostavna montaža in vzdrževanje

### Izdelek vsebuje naslednje

Priloženi vsi deli, potrebni za pritrnitev izdelka

Izvedba	Barva	Ident. št.	EAN koda
KEY	bela	620447	3838912037619
KEY	mat krom	620457	3838912037626
KEY	sijaj krom	620462	3838912036704

Pakiranje: 4 kos/karton

## TUNE

### Način vgradnje

Za montažo na vgradne splakovalnike

### Lastnosti

Material: plastika visoke kakovosti  
 Dvokoličinsko splakovanje  
 Barva: bela, mat krom, sijaj krom  
 Za vgradni splakovalnik tip 7512/7522  
 Za vgradni splakovalnik tip 9052

### Posebne lastnosti

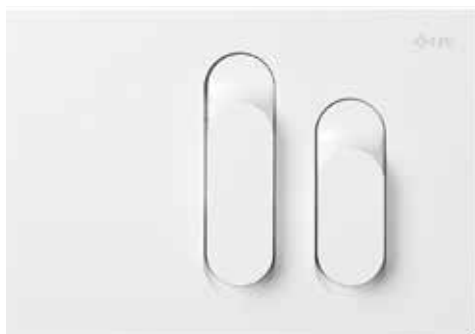
Enostavna montaža in vzdrževanje

### Izdelek vsebuje naslednje

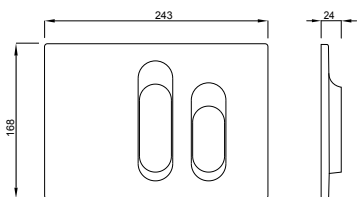
Priloženi vsi deli, potrebni za pritrnitev izdelka

Izvedba	Barva	Ident. št.	EAN koda
TUNE	bela	634682	3838912038326
TUNE	mat krom	634687	3838912039415
TUNE	sijaj krom	634693	3838912039507

Pakiranje: 4 kos/karton



#### Tehnična risba



ident. št.: 634682



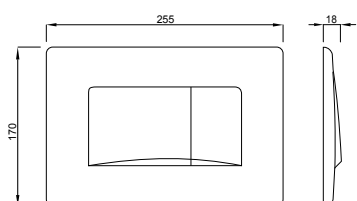
ident. št.: 634687



ident. št.: 634693



#### Tehnična risba



ident. št.: 195851



ident. št.: 195866



ident. št.: 195870

### APLITE DUO

#### Način vgradnje

Za montažo na vgradne splakovalnike

#### Lastnosti

Material: plastika visoke kakovosti  
 Dvokoličinsko splakovanje  
 Barva: bela, mat krom, sijaj krom  
 Za vgradni splakovalnik tip 7512/7522  
 Za vgradni splakovalnik tip 9052

#### Posebne lastnosti

Enostavna montaža in vzdrževanje

#### Izdelek vsebuje naslednje

Priloženi vsi deli, potrebni za pritrnitev izdelka

Izvedba	Barva	Ident. št.	EAN koda
Aplite Duo	bela	195851	3838912156204
Aplite Duo	mat krom	195866	3838912156709
Aplite Duo	sijaj krom	195870	3838912156815

Pakiranje: 4 kos/karton

### DOTS DUO

#### Način vgradnje

Za montažo na vgradne splakovalnike

#### Lastnosti

Material: plastika visoke kakovosti  
 Dvokoličinsko splakovanje  
 Barva: zlata, črna mat  
 Za vgradni splakovalnik tip 7512/7522  
 Za vgradni splakovalnik tip 9052

#### Posebne lastnosti

Enostavna montaža in vzdrževanje

#### Izdelek vsebuje naslednje

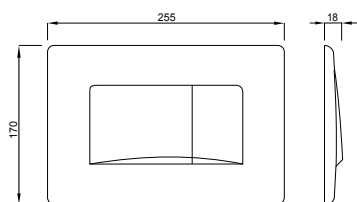
Priloženi vsi deli, potrebni za pritrnitev izdelka

Izvedba	Barva	Ident. št.	EAN koda
Dots Duo	zlata	675130	3838912064547
Dots Duo	mat črna	681013	3838912063199

Pakiranje: 4 kos/karton



#### Tehnična risba



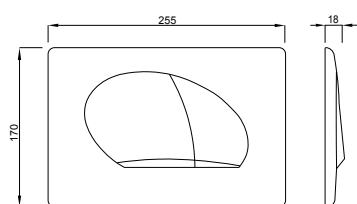
ident. št. 675130



ident. št. 681013



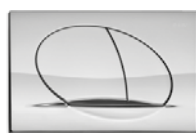
#### Tehnična risba



ident. št.: 195853



ident. št.: 195868



ident. št.: 195872

### SELENITE DUO

#### Način vgradnje

Za montažo na vgradne splakovalnike

#### Lastnosti

Material: plastika visoke kakovosti

Dvokoličinsko splakovanje

Barva: bela, mat krom, sijaj krom

Za vgradni splakovalnik tip 7512/7522

Za vgradni splakovalnik tip 9052

#### Posebne lastnosti

Enostavna montaža in vzdrževanje

#### Izdelek vsebuje naslednje

Priloženi vsi deli, potrebni za pritrditev izdelka

Izvedba	Barva	Ident. št.	EAN koda
Selenite Duo	bela	195853	3838912156228
Selenite Duo	mat krom	195868	3838912156723
Selenite Duo	sijaj krom	195872	3838912156907

Pakiranje: 4 kos/karton

### OVATE DUO

#### Način vgradnje

Za montažo na vgradne splakovalnike

#### Lastnosti

Material: plastika visoke kakovosti

Dvokoličinsko splakovanje

Za vgradni splakovalnik tip 7512/7522

Za vgradni splakovalnik tip 9052

#### Posebne lastnosti

Enostavna montaža in vzdrževanje

#### Izdelek vsebuje naslednje

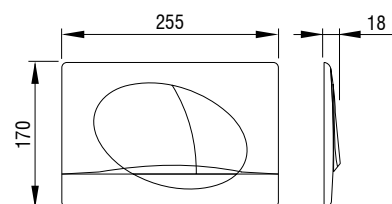
Priloženi vsi deli, potrebni za pritrditev izdelka

Izvedba	Barva	Ident. št.	EAN koda
Ovate Duo	zlata	675132	3838912064554
Ovate Duo	mat črna	681008	3838912063182

Pakiranje: 4 kos/karton



#### Tehnična risba



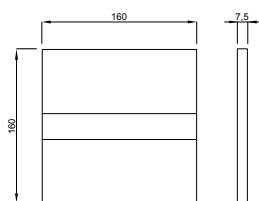
ident. št. 675132



ident. št. 681008



#### Tehnična risba



ident. št.: 4060419811

### NEA DUO

#### Način vgradnje

Za montažo na vgradne splakovalnike

#### Lastnosti

Higiensko brezkontaktno splakovanje z infrardečo tehnologijo

Material: plastika visoke kakovosti

Dvokoličinsko splakovanje

Za vgradni splakovalnik tip 3800

Za vgradni splakovalnik tip 380

#### Posebne lastnosti

Enostavna montaža in vzdrževanje

Različne možnosti nastavitve z aplikacijo SCHWAB Tronic (stran 53)

#### Izdelek vsebuje naslednje

Priloženi vsi deli, potrebni za pritrditev izdelka

Priložena dvizna enota z servo motorjem

Brez enote napajanja

Možnosti napajanja (stran 63)

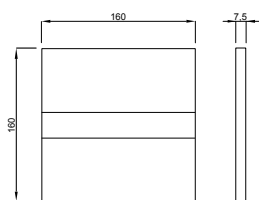
UP napajalnik, vtični napajalnik, baterija, hidrogenerator

Izvedba	Barva	Ident. št.	EAN koda
Nea Duo	bela	4060419811	8711778213463

Pakiranje: 12 kos/karton



#### Tehnična risba



ident. št.: 4060419821



ident. št.: 4060419638

### NEA DUO STEKLO

#### Način vgradnje

Za montažo na vgradne splakovalnike

#### Lastnosti

Higiensko brezkontaktno splakovanje z infrardečo tehnologijo

Material: kaljeno steklo

Barva: bela, črna

Dvokoličinsko splakovanje

Za vgradni splakovalnik tip 3800

Za vgradni splakovalnik tip 380

#### Posebne lastnosti

Enostavna montaža in vzdrževanje

Videz valovanja barve skozi režo na tipki

Različne možnosti nastavitve z aplikacijo SCHWAB Tronic (stran 53)

#### Izdelek vsebuje naslednje

Priloženi vsi deli, potrebni za pritrditev izdelka

Priložena dvizna enota z servo motorjem

Brez enote napajanja

Možnosti napajanja (stran 63)

UP napajalnik, vtični napajalnik, baterija, hidrogenerator

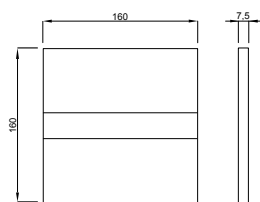
Izvedba	Barva	Ident. št.	EAN koda
Nea Duo steklo	bela	4060419821	8711778213470
Nea Duo steklo	črna	4060419638	8711778213425

Pakiranje: 12 kos/karton





#### Tehnična risba



ident. št.: 4060419640

### NEA DUO STEEL DESIGN

#### Način vgradnje

Za montažo na vgradne splakovalnike

#### Lastnosti

Higiensko brezkontaktno splakovanje z infrardečo tehnologijo

Material: nerjaveče jeklo

Dvokoličinsko splakovanje

Za vgradni splakovalnik tip 3800

Za vgradni splakovalnik tip 380

#### Posebne lastnosti

Enostavna montaža in vzdrževanje

Videz valovanja barve skozi režo na tipki

Različne možnosti nastavitve z aplikacijo SCHWAB Tronic (stran 53)

#### Izdelek vsebuje naslednje

Priloženi vsi deli, potrebni za pritrnitev izdelka

Priložena dvizna enota z servo motorjem

Brez enote napajanja

Možnosti napajanja (stran 63)

UP napajalnik, vtični napajalnik, baterija, hidrogenerator

Izvedba	Barva	Ident. št.	EAN koda
Nea Duo			
steel design	nerjaveče jeklo	4060419640	8711778213432

Pakiranje: 12 kos/karton

### NEA DUO STEEL SV

#### Način vgradnje

Za montažo na vgradne splakovalnike

#### Lastnosti

Higiensko brezkontaktno splakovanje z infrardečo tehnologijo

Material: nerjaveče jeklo

Dvokoličinsko splakovanje

Za vgradni splakovalnik tip 3800

Za vgradni splakovalnik tip 380

#### Posebne lastnosti

Enostavna montaža in vzdrževanje

Primerno za javne sanitarne prostore

Zamenljivo senzorsko okno

Skrita vijačna pritrnitev

Različne možnosti nastavitve z aplikacijo SCHWAB Tronic (stran 53)

#### Izdelek vsebuje naslednje

Priloženi vsi deli, potrebni za pritrnitev izdelka

Priložena dvizna enota z servo motorjem

Brez enote napajanja

Možnosti napajanja (stran 63)

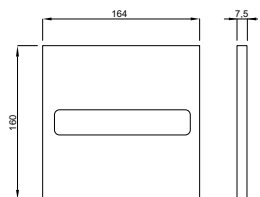
UP napajalnik, vtični napajalnik, baterija, hidrogenerator

Izvedba	Barva	Ident. št.	EAN koda
Nea Duo			
steel SV	nerjaveče jeklo	4060505601	8711778213487

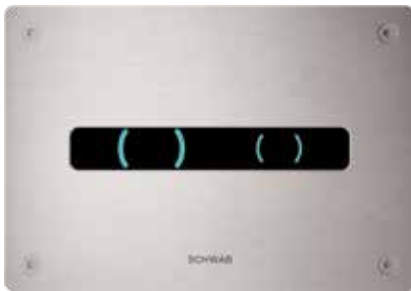
Pakiranje: 12 kos/karton



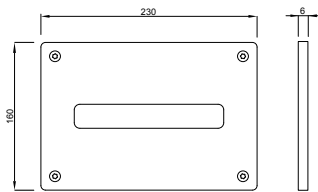
#### Tehnična risba



ident. št.: 4060505601



#### Tehnična risba



ident. št.: 4060419655



ident. št.: 4060419650

### NEA STEEL VB / NEA DUO STEEL VB

#### Način vgradnje

Za montažo na vgradne splakovalnike

#### Lastnosti

Higiensko brezkontaktno splakovanje z infrardečo tehnologijo

Material: nerjaveče jeklo

Enokoličinsko splakovanje (NEA STEEL VB)

Dvokoličinsko splakovanje (NEA DUO STEEL VB)

Za vgradni splakovalnik tip 3800

Za vgradni splakovalnik tip 380

#### Posebne lastnosti

Enostavna montaža in vzdrževanje

Primerno za javne sanitarne prostore

Zamenljivo senzorsko okno

Pritrditev s 4 torx vijaki

Različne možnosti nastavitve z aplikacijo SCHWAB Tronic (stran 53)

#### Izdelek vsebuje naslednje

Priloženi vsi deli, potrebni za pritrnitev izdelka

Priložena dvizna enota z servo motorjem

Brez enote napajanja

Možnosti napajanja (stran 63)

UP napajalnik, vtični napajalnik, baterija, hidrogenerator

Izvedba	Ident. št.	EAN koda
Nea Steel VB	4060419655	8711778213456
Nea Duo Steel VB	4060419650	8711778213449

Pakiranje: 12 kos/karton



### SCHWAB Tronic App

S posebno aplikacijo SCHWAB za vaš mobilni telefon ali tablični računalnik lahko popolnoma in preprosto spremenite nastavitve na aktivirni tipki.

Aplikacijo SCHWAB Tronic App lahko brezplačno prenesete v trgovini Google Play ali Apple App Store.

#### Nastavitve:

Higiensko splakovanje

Intervalno higijensko splakovanje

Avtomatsko splakovanje / ob odhodu

Barva osvetlitve

PIN koda

Sistemska diagnostika

Statistika

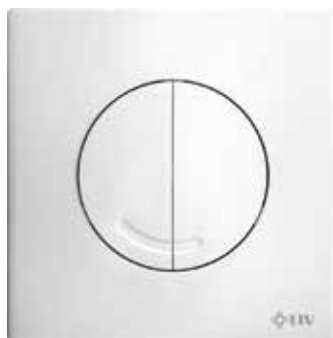
#### Nastavitev energije:

Aktivacija

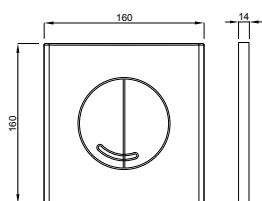
Aktivacija Eco

Aktivacija Eco +

Osvetlitev vedno vklopljena



#### Tehnična risba



ident. št.: 7030414601



ident. št.: 7030414631



ident. št.: 7030414651

### OPAL DUO

#### Način vgradnje

Za montažo na vgradne splakovalnike

#### Lastnosti

Material: plastika visoke kakovosti

Dvokoličinsko splakovanje

Barva: bela, mat krom, sijaj krom

Za vgradni splakovalnik tip 3800

Za vgradni splakovalnik tip 380

#### Posebne lastnosti

Enostavna montaža in vzdrževanje

#### Izdelek vsebuje naslednje

Priloženi vsi deli, potrebni za pritrnitev izdelka

Izvedba	Barva	Ident. št.	EAN koda
Opal Duo	bela	7030414601	8711778216327
Opal Duo	mat krom	7030414631	8711778216334
Opal Duo	sijaj krom	7030414651	8711778216341

Pakiranje: 20 kos/karton

### OPAL DUO ANTIBAC

#### Način vgradnje

Za montažo na vgradne splakovalnike

#### Lastnosti

Material: plastika visoke kakovosti

Dvokoličinsko splakovanje

Barva: bela

Za vgradni splakovalnik tip 3800

Za vgradni splakovalnik tip 380

#### Posebne lastnosti

Enostavna montaža in vzdrževanje

S srebrovimi ioni za antibakterijski učinek

#### Izdelek vsebuje naslednje

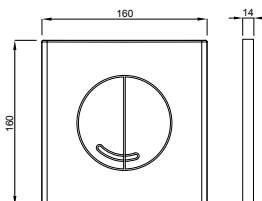
Priloženi vsi deli, potrebni za pritrnitev izdelka

Izvedba	Barva	Ident. št.	EAN koda
Opal Duo			
Antibac	bela	7030414602	8711778216358

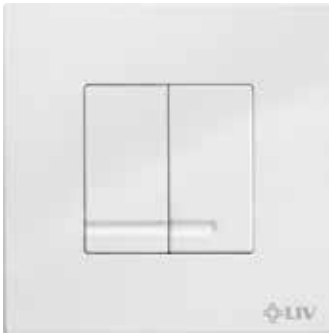
Pakiranje: 20 kos/karton



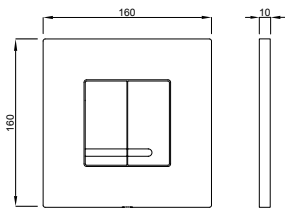
#### Tehnična risba



ident. št.: 7030414602



**Tehnična risba**



ident. št.: 7030415601



ident. št.: 7030415631



ident. št.: 7030415651

**ONYX DUO**

**Način vgradnje**

Za montažo na vgradne splakovalnike

**Lastnosti**

Material: plastika visoke kakovosti

Dvokoličinsko splakovanje

Barva: bela, mat krom, sijaj krom

Za vgradni splakovalnik tip 3800

Za vgradni splakovalnik tip 380

**Posebne lastnosti**

Enostavna montaža in vzdrževanje

**Izdelek vsebuje naslednje**

Priloženi vsi deli, potrebni za pritrditev izdelka

Izvedba	Barva	Ident. št.	EAN koda
Onyx Duo	bela	7030415601	8711778216365
Onyx Duo	mat krom	7030415631	8711778216372
Onyx Duo	sijaj krom	7030415651	8711778216389

Pakiranje: 12 kos/karton

**ARTE DUO STEEL DESIGN**

**Način vgradnje**

Za montažo na vgradne splakovalnike

**Lastnosti**

Material: nerjaveče jeklo

Dvokoličinsko splakovanje

Za vgradni splakovalnik tip 3800

Za vgradni splakovalnik tip 380

**Posebne lastnosti**

Enostavna montaža in vzdrževanje

Videz valovanja barve skozi režo na tipki

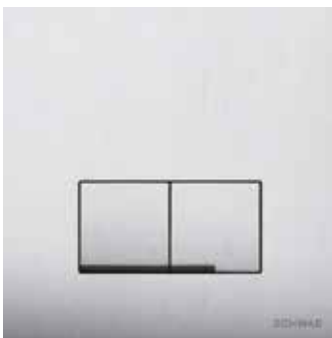
Model Design

**Izdelek vsebuje naslednje**

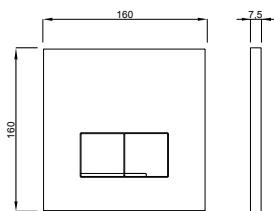
Priloženi vsi deli, potrebni za pritrditev izdelka

Izvedba	Barva	Ident. št.	EAN koda
Arte Duo	steel design nerjaveče jeklo	4060420101	8711778213333

Pakiranje: 20 kos/karton



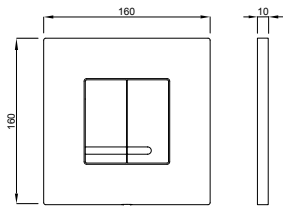
**Tehnična risba**



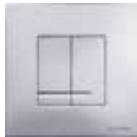
ident. št.: 4060420101



#### Tehnična risba



ident. št.: 4060414001



ident. št.: 4060414031



ident. št.: 4060414051

### ARTE DUO METALL

#### Način vgradnje

Za montažo na vgradne splakovalnike

#### Lastnosti

Material: cinkova zlitina

Dvokoličinsko splakovanje

Barva: bela, mat krom, sijaj krom

Za vgradni splakovalnik tip 3800

Za vgradni splakovalnik tip 380

#### Posebne lastnosti

Enostavna montaža in vzdrževanje

Skrita vijačna pritrditev

#### Izdelek vsebuje naslednje

Priloženi vsi deli, potrebni za pritrditev izdelka

Izvedba	Barva	Ident. št.	EAN koda
Arte Duo metal	bela	4060414001	8711778213951
Arte Duo metal	mat krom	4060414031	8711778212770
Arte Duo metal	sijaj krom	4060414051	8711778212794

Pakiranje: 20 kos/karton

### ARTE DUO STEKLO

#### Način vgradnje

Za montažo na vgradne splakovalnike

#### Lastnosti

Material: steklo

Dvokoličinsko splakovanje

Barva: bela, črna

Za vgradni splakovalnik tip 3800

Za vgradni splakovalnik tip 380

#### Posebne lastnosti

Enostavna montaža in vzdrževanje

Videz valovanja barve skozi režo na tipki

#### Izdelek vsebuje naslednje

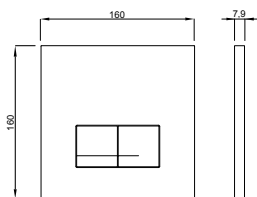
Priloženi vsi deli, potrebni za pritrditev izdelka

Izvedba	Barva	Ident. št.	EAN koda
Arte Duo steklo	bela	4060420201	8711778213364
Arte Duo steklo	črna	4060420238	8711778213371

Pakiranje: 20 kos/karton



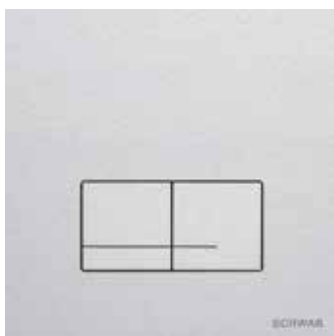
#### Tehnična risba



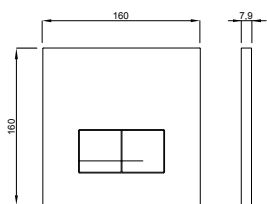
ident. št.: 4060420201



ident. št.: 4060420238



#### Tehnična risba



ident. št.: 4060420111



ident. št.: 4060420138

### ARTE DUO ALU

#### Način vgradnje

Za montažo na vgradne splakovalnike

#### Lastnosti

Material: aluminij

Dvokoličinsko splakovanje

Barva: aluminij, črna

Za vgradni splakovalnik tip 3800

Za vgradni splakovalnik tip 380

#### Posebne lastnosti

Enostavna montaža in vzdrževanje

Videz valovanja barve skozi režo na tipki

#### Izdelek vsebuje naslednje

Priloženi vsi deli, potrebni za pritrditev izdelka

Izvedba	Barva	Ident. št.	EAN koda
Arte Duo alu	aluminij	4060420111	8711778213340
Arte Duo alu	črna	4060420138	8711778213357

Pakiranje: 20 kos/karton

### ITEA DUO

#### Način vgradnje

Za montažo na vgradne splakovalnike

#### Lastnosti

Material: plastika visoke kakovosti

Dvokoličinsko splakovanje

Barva: bela, mat krom, sijaj krom

Za vgradni splakovalnik tip 3800

Za vgradni splakovalnik tip 380

#### Posebne lastnosti

Enostavna montaža in vzdrževanje

#### Izdelek vsebuje naslednje

Priloženi vsi deli, potrebni za pritrditev izdelka

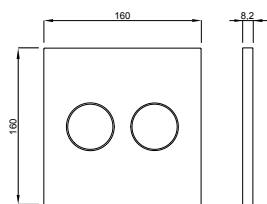
Priložena pnevmatska dvizna enota

Izvedba	Barva	Ident. št.	EAN koda
İtea Duo	bela	4060419601	8711778213265
İtea Duo	mat krom	4060419631	8711778213272
İtea Duo	sijaj krom	4060419651	8711778213289

Pakiranje: 12 kos/karton



#### Tehnična risba



ident. št.: 4060419601



ident. št.: 4060419631

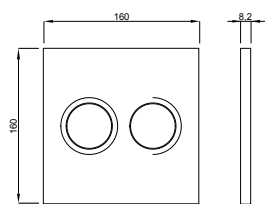


ident. št.: 4060419651





#### Tehnična risba



ident. št.: 4060419801



ident. št.: 4060419838

### ITEA DUO STEKLO

#### Način vgradnje

Za montažo na vgradne splakovalnike

#### Lastnosti

Material: steklo

Dvokoličinsko splakovanje

Barva: bela, črna

Za vgradni splakovalnik tip 3800

Za vgradni splakovalnik tip 380

#### Posebne lastnosti

Enostavna montaža in vzdrževanje

Videz valovanja barve skozi režo na tipki

#### Izdelek vsebuje naslednje

Priloženi vsi deli, potrebni za pritrditev izdelka

Priložena pnevmatska dvižna enota

Izvedba	Barva	Ident. št.	EAN koda
Itea Duo steklo	bela	4060419801	8711778213319
Itea Duo steklo	črna	4060419838	8711778213326

Pakiranje: 12 kos/karton

### ITEA DUO ALU

#### Način vgradnje

Za montažo na vgradne splakovalnike

#### Lastnosti

Material: aluminij

Dvokoličinsko splakovanje

Barva: aluminij, črna

Za vgradni splakovalnik tip 3800, 380

#### Posebne lastnosti

Enostavna montaža in vzdrževanje

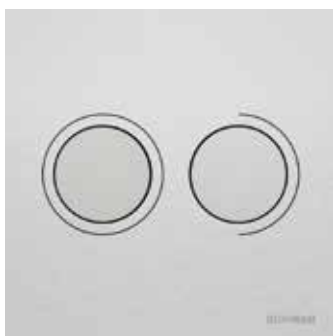
#### Izdelek vsebuje naslednje

Priloženi vsi deli, potrebni za pritrditev izdelka

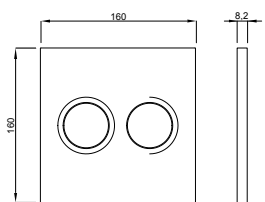
Priložena pnevmatska dvižna enota

Izvedba	Barva	Ident. št.	EAN koda
Itea Duo alu	aluminij	4060419745	8711778213302
Itea Duo alu	črna	4060419738	8711778213296

Pakiranje: 12 kos/karton



#### Tehnična risba



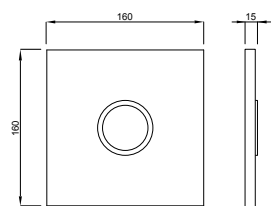
ident. št.: 4060419745



ident. št.: 4060419738



#### Tehnična risba



ident. št.: 4060404001

### ITEA STEEL

#### Način vgradnje

Za montažo na vgradne splakovalnike

#### Lastnosti

Material: nerjaveče jeklo

Za vgradni splakovalnik tip 3800, 380

#### Posebne lastnosti

Enostavna montaža in vzdrževanje

Primerno za javne sanitarne prostore

Skrita vijačna pritrditev

#### Izdelek vsebuje naslednje

Priloženi vsi deli, potrebni za pritrditev izdelka

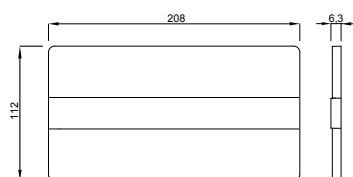
Priložena pnevmatska dvizna enota

Izvedba	Barva	Ident. št.	EAN koda
Itea Steel	nerjaveče jeklo	4060404001	8711778212718

Pakiranje: 12 kos/karton



#### Tehnična risba



ident. št.: 4060419911

### KATION DUO

#### Način vgradnje

Za montažo na vgradne splakovalnike

#### Lastnosti

Material: plastika visoke kakovosti

Dvokoličinsko splakovanje

Barva: bela

Za vgradni splakovalnik 6052

#### Posebne lastnosti

Enostavna montaža in vzdrževanje

Aktiviranje spredaj

#### Izdelek vsebuje naslednje

Priloženi vsi deli, potrebni za pritrditev izdelka

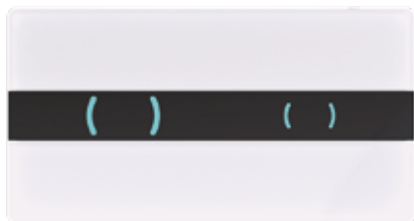
Brez enote napajanja

Možnosti napajanja (stran 63-64)

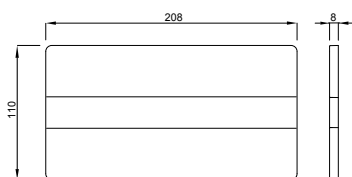
UP napajalnik, vtični napajalnik, baterija, hidrogenerator

Izvedba	Barva	Ident. št.	EAN koda
Kation Duo	bela	4060419911	8711778213524

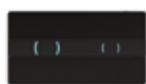
Pakiranje: 12 kos/karton



#### Tehnična risba



ident. št.: 4060419921



ident. št.: 4060419938

### KATION DUO STEKLO

#### Način vgradnje

Za montažo na vgradne splakovalnike

#### Lastnosti

Higiensko brezkontaktno splakovanje z infrardečo tehnologijo

Material: steklo

Dvokoličinsko splakovanje

Barva: bela, črna

Za vgradni splakovalnik 6052

#### Posebne lastnosti

Enostavna montaža in vzdrževanje

Videz valovanja barve skozi režo na tipki

Aktiviranje spredaj

#### Izdelek vsebuje naslednje

Priloženi vsi deli, potrebni za pritrnitev izdelka

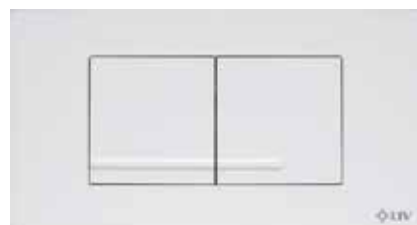
Brez enote napajanja

Možnosti napajanja (stran 63-64)

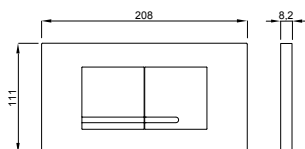
UP napajalnik, vtični napajalnik, baterija, hidrogenerator

Izvedba	Barva	Ident. št.	EAN koda
Kation			
Duo steklo	bela	4060419921	8711778213500
Kation			
Duo steklo	črna	4060419938	8711778213517

Pakiranje: 12 kos/karton



#### Tehnična risba



ident. št.: 7030418701



ident. št.: 7030418731



ident. št.: 7030418751

### REI DUO

#### Način vgradnje

Za montažo na vgradne splakovalnike

#### Lastnosti

Material: plastika visoke kakovosti

Dvokoličinsko splakovanje

Barva: bela, mat krom, sijaj krom

Za vgradni splakovalnik tip 6052

#### Posebne lastnosti

Enostavna montaža in vzdrževanje

Aktiviranje zgoraj ali spredaj

#### Izdelek vsebuje naslednje

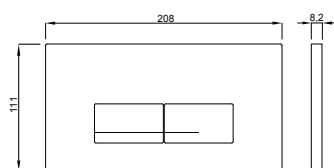
Priloženi vsi deli, potrebni za pritrnitev izdelka

Izvedba	Barva	Ident. št.	EAN koda
Rei Duo	bela	7030418701	8711778216273
Rei Duo	mat krom	7030418731	8711778216280
Rei Duo	sijaj krom	7030418751	8711778216297

Pakiranje: 20 kos/karton



**Tehnična risba**



ident. št.: 4060421201



ident. št.: 4060421238

**GAIOS DUO STEKLO**

**Način vgradnje**

Za montažo na vgradne splakovalnike

**Lastnosti**

Material: steklo

Dvokoličinsko splakovanje

Barva: bela, črna

Za vgradni splakovalnik tip 6052

**Posebne lastnosti**

Enostavna montaža in vzdrževanje

Aktiviranje zgoraj ali spredaj

Videz valovanja barve skozi režo na tipki

**Izdelek vsebuje naslednje**

Priloženi vsi deli, potrebni za pritrnitev izdelka

Izvedba	Barva	Ident. št.	EAN koda
Gaios Duo steklo bela		4060421201	8711778213401
Gaios Duo steklo črna		4060421238	8711778213418

Pakiranje: 20 kos/karton

**GAIOS DUO STEEL**

**Način vgradnje**

Za montažo na vgradne splakovalnike

**Lastnosti**

Material: nerjaveče jeklo

Dvokoličinsko splakovanje

Za vgradni splakovalnik tip 6052

**Posebne lastnosti**

Enostavna montaža in vzdrževanje

Aktiviranje zgoraj ali spredaj

**Izdelek vsebuje naslednje**

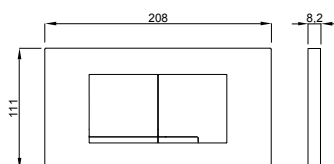
Priloženi vsi deli, potrebni za pritrnitev izdelka

Izvedba	Barva	Ident. št.	EAN koda
Gaios Duo steel	nerjaveče jeklo	4060419001	8711778213227

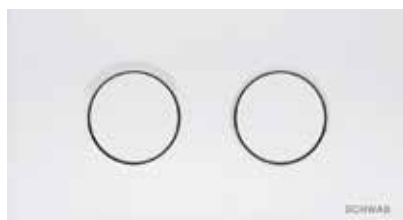
Pakiranje: 20 kos/karton



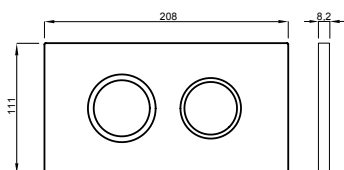
**Tehnična risba**



ident. št.: 4060419001



#### Tehnična risba



ident. št.: 4060419301



ident. št.: 4060419331



ident. št.: 4060419351

## THIRA DUO

### Način vgradnje

Za montažo na vgradne splakovalnike

### Lastnosti

Material: plastika visoke kakovosti

Dvokoličinsko splakovanje

Barva: bela, mat krom, sijaj krom

Za vgradni splakovalnik tip 6052

### Posebne lastnosti

Enostavna montaža in vzdrževanje

Aktiviranje zgoraj ali spredaj

### Izdelek vsebuje naslednje

Priloženi vsi deli, potrebni za pritrditev izdelka

Priložena pnevmatska dvižna enota

Izvedba	Barva	Ident. št.	EAN koda
Thira Duo	bela	4060419301	8711778213234
Thira Duo	mat krom	4060419331	8711778213241
Thira Duo	sijaj krom	4060419351	8711778213258

Pakiranje: 12 kos/karton



### NEA / KATION UP NAPAVALNIK

Identifikacijska številka:  
**8050999211**  
Pakiranje: 12 kos/karton

#### Način vgradnje

Za aktivirne tipke model NEA / KATION

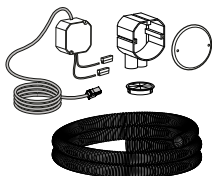
#### Lastnosti

Vhodna napetost AC 100-240V ~ / 50-60 Hz  
Izhodna napetost DC 5V / 1A  
Dolžina kabla cca. 2.0 m

#### Izdelek vsebuje naslednje

Montažna škatla s pokrovom  
Prazna cev  
Pokrivalna ploščica

#### Tehnična risba



8 1711778 199057



### NEA / KATION NAPAVALNIK

Identifikacijska številka:  
**8050999301**  
Pakiranje: 1 kos/karton

#### Način vgradnje

Za aktivirne tipke model NEA / KATION

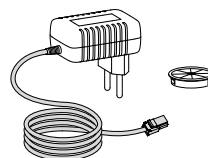
#### Lastnosti

Vhodna napetost AC 100-240V ~ / 50-60 Hz  
Izhodna napetost DC 5V / 1A  
Dolžina kabla cca. 1.8 m

#### Izdelek vsebuje naslednje

Montažna škatla s pokrovom

#### Tehnična risba



8 1711778 199064



### NEA / KATION BATERIJSKA ENOTA

Identifikacijska številka:  
**8050883140**  
Pakiranje: 1 kos/karton

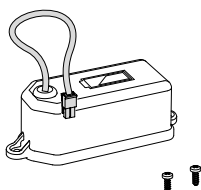
#### Način vgradnje

Za aktivirne tipke model NEA / KATION

#### Izdelek vsebuje naslednje

6V - 4 x 1.5V AA / LR6 baterije  
Vključuje 4 baterije

#### Tehnična risba



8 1711778 197718



### NEA HYDRO GENERATOR

#### Način vgradnje

Z uporabo hydro generatorja je delovanje NEA aktivirne tipke neodvisno od zunanjega napajanja z elektriko (230V ali baterija)  
Hydro generator se instalira v podometni splakovalnik 3800/380, med kotni in polnilni ventil.

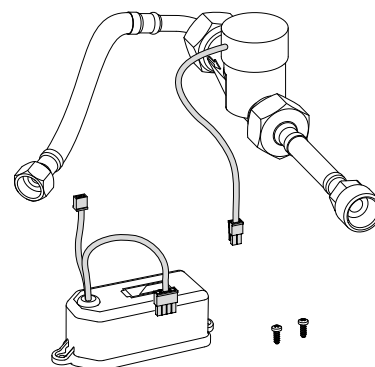
#### Lastnosti

Hydro generator ob vsakem splakovanju ustvari električni tok in ga shrani v posebno litij-ionsko baterijo

#### Izdelek vsebuje naslednje

Hydro generator za aktivirno tipko NEA  
Ohišje baterije z litij-ionsko baterijo DC 7.2V /1A  
Gibljive priključne cevi s tesnili  
Protipovratni ventil

#### Tehnična risba



8 1711778 199033

Identifikacijska št.: **8050999011**

Pakiranje: 12 kos/karton





### KATION HYDRO GENERATOR

#### Način vgradnje

Z uporabo hydro generatorja je delovanje KATION aktivirne tipke neodvisno od zunanega napajanja z elektriko (230V ali baterija). Hydro generator se instalira v podometni splakovalnik 6052, med kotni in polnilni ventil.

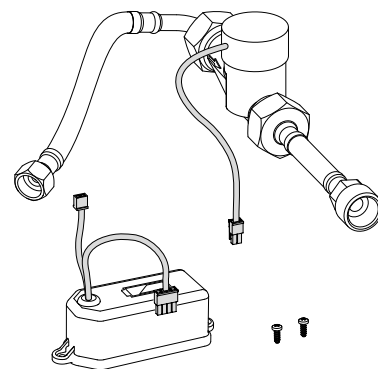
#### Lastnosti

Hydro generator ob vsakem splakovanju ustvari električni tok in ga shrani v posebno litij-ionsko baterijo.

#### Izdelek vsebuje naslednje

Hydro generator za aktivno tipko KATION  
Ohišje baterije z litij-ionsko baterijo DC 7.2V /1A  
Gibljive priključne cevi s tesnili  
Protipovratni ventil

#### Tehnična risba



Identifikacijska št.: 8050999130

Pakiranje: 12 kos/karton



### TELE BLUE

#### Identifikacijska številka:

4060404232

Pakiranje: 16 kos/karton

#### Način vgradnje

Pnevmatsko proženje, primerno za WC elemente 3800 in 380. Uporablja se le v kombinaciji z aktivno tipko ITEA STEEL.

#### Lastnosti

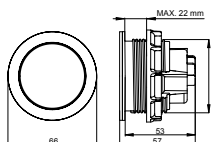
Material: nerjaveče jeklo

#### Izdelek vsebuje naslednje

Zračna cev: cca 2 m

\* Na voljo po povpraševanju

#### Tehnična risba



8 711778 1212732



### TELE SCH. + DVIŽNA ENOTA

#### Identifikacijska številka:

4060404238

Pakiranje: 16 kos/karton

#### Način vgradnje

Za uporabo v kombinaciji z WC elementi tip 3800, 380 in 6052.

#### Lastnosti

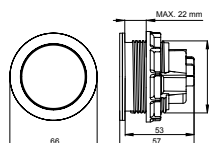
Material: nerjaveče jeklo

#### Izdelek vsebuje naslednje

Priložena pnevmatska dvižna enota  
Zračna cev: cca 2 m

\*Na voljo po povpraševanju

#### Tehnična risba



8 711778 1212749

### SET 2X TELE STEEL



#### Način vgradnje

Dodatno proženje pri vgradnem splakovalniku je možno v kombinaciji z aktivno tipko ITEA STEEL.

#### Lastnosti

Material: nerjaveče jeklo

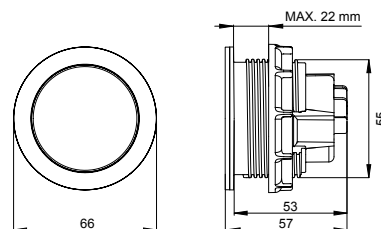
Primeren za podporne ročice z držalno ploščo za pnevmatsko proženje in s premerom luknje 56 mm.

Levo in desno proženje (6 L)

#### Izdelek vsebuje naslednje

Priložena pnevmatska dvižna enota  
Zračna cev: cca. 2 metra

#### Tehnična risba



Identifikacijska številka: 4060404111

Pakiranje: 1 kos/karton



8 711778 1212725



### ITEA STEEL POKRIVNA PLOŠČA

#### Identifikacijska številka:

4060421119

Pakiranje: 12 kos/karton

#### Način vgradnje

Za uporabo v kombinaciji z WC elementi tip 3800 in 380

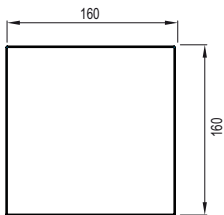
#### Lastnosti

Material: nerjaveče jeklo

Primerno za javne sanitarne prostore

Primerno kot kontrolna odprtina

#### Tehnična risba



8 711778 213388

### PRIBOR AKTIVIRNE TIPKE

#### Identifikacijska številka: 323299

Pribor okrasne plošče za aktivirne tipke Ruby, Caro, Zircon, Circle, Tempo, Beat, Key, Tune, Aplite Duo, Dots Duo, Selenite Duo, Ovate Duo



3 838912 033604

### SET PODALJŠANIH REGULIRNIH VIJAKOV ZA AKTIVIRNE TIPKE

#### Identifikacijska številka: 665728

#### Lastnosti

Za uporabo ob debelini stene 80-150 mm

Za aktivirne tipke Ruby, Caro, Zircon, Circle, Tempo, Beat, Key, Tune, Aplite Duo, Dots Duo, Selenite Duo, Ovate Duo

#### Izdelek vsebuje naslednje

Podaljšane elemente za pritrditev in proženje

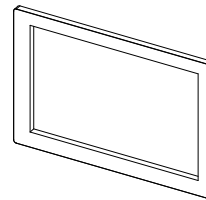


3 838912 043603

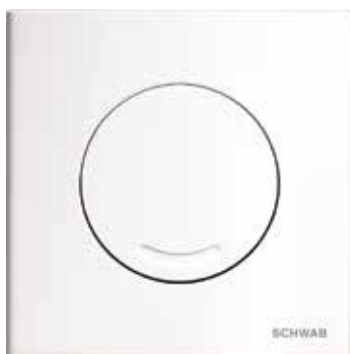
### DISTANČNIK AKTIVIRNE TIPKE APLITE, SELENITE, DOTS in OVATE

#### Identifikacijska številka: 651770

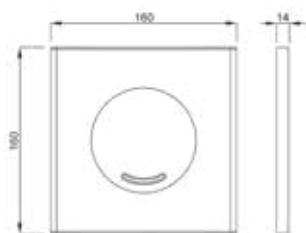
Distančnik aktivirne tipke Aplite Duo, Dots Duo, Selenite Duo in Ovate Duo



3 838912 043201



#### Tehnična risba



ident. št.: 4060414501



ident. št.: 4060414531



ident. št.: 4060414551

## VERIA

#### Način vgradnje

Za montažo na LIV-FIX pisoar element s funkcijo splakovanja

#### Lastnosti

Material: plastika visoke kakovosti

Barva: bela, mat krom, sijaj krom

Za LIV-FIX pisoar element (Identifikacijska številka

8050452777 - LIV-FIX UR MECH. PL)

#### Posebne lastnosti

Enostavna montaža in vzdrževanje

#### Izdelek vsebuje naslednje

Priloženi vsi deli, potrebni za pritrnitev izdelka

Izvedba	Barva	Ident. št.	EAN koda
Veria	bela	4060414501	8711778212909
Veria	mat krom	4060414531	8711778212916
Veria	sijaj krom	4060414551	8711778212923

Pakiranje: 20 kos/karton

## ARTE

#### Način vgradnje

Za montažo na LIV-FIX pisoar element s funkcijo splakovanja

#### Lastnosti

Material: plastika visoke kakovosti

Barva: bela, mat krom, sijaj krom

Za LIV-FIX pisoar element (Identifikacijska številka

8050452777 - LIV-FIX UR MECH. PL)

#### Posebne lastnosti

Enostavna montaža in vzdrževanje

#### Izdelek vsebuje naslednje

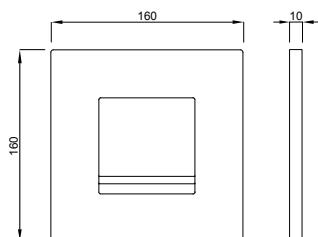
Priloženi vsi deli, potrebni za pritrnitev izdelka

Izvedba	Barva	Ident. št.	EAN koda
Arte	bela	4060415501	8711778212985
Arte	mat krom	4060415531	8711778212992
Arte	sijaj krom	4060415551	8711778213005

Pakiranje: 20 kos/karton



#### Tehnična risba



ident. št.: 4060415501



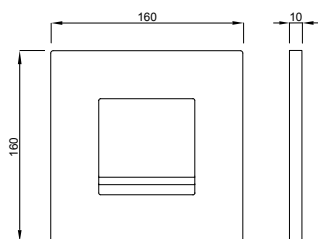
ident. št.: 4060415531



ident. št.: 4060415551



**Tehnična risba**



ident. št.: 4060414101



ident. št.: 4060414131



ident. št.: 4060414151

**ARTE METALL**

**Način vgradnje**

Za montažo na LIV-FIX pisoar element s funkcijo splakovanja

**Lastnosti**

Material: cinkova zlitina

Barva: bela, mat krom, sijaj krom

Za LIV-FIX pisoar element (Identifikacijska številka 8050452777 - LIV-FIX UR MECH. PL)

**Posebne lastnosti**

Enostavna montaža in vzdrževanje

**Izdelek vsebuje naslednje**

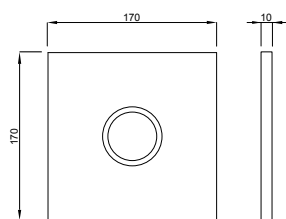
Priloženi vsi deli, potrebni za pritrnitev izdelka

Izvedba	Barva	Ident. št.	EAN koda
Arte Metall	bela	4060414101	8711778212817
Arte Metall	mat krom	4060414131	8711778212824
Arte Metall	sijaj krom	4060414151	8711778212831

Pakiranje: 20 kos/karton



**Tehnična risba**



ident. št.: 4060421121

**UR STEEL SV**

**Način vgradnje**

Za montažo na LIV-FIX pisoar element s funkcijo splakovanja

**Lastnosti**

Material: nerjaveče jeklo

Za LIV-FIX pisoar element (Identifikacijska številka 8050452758)

**Posebne lastnosti**

Enostavna montaža in vzdrževanje

Primerno za javne sanitarne prostore

Skrita vijačna pritrnitev

**Izdelek vsebuje naslednje**

Priloženi vsi deli, potrebni za pritrnitev izdelka

Izvedba	Barva	Ident. št.	EAN koda
Ur Steel SV	nerjaveče jeklo	4060421121	8711778213395

Pakiranje: 20 kos/karton



### HALITE, IR AKTIVIRNA TIPKA ZA PISOAR, 230 V

#### Način vgradnje

Za montažo na LIV-FIX pisoar element s funkcijo splakovanja brez dotika

#### Lastnosti

Nerjavna kovinska čelna plošča – CrNi  
Čelna plošča, varna pred vandalizmom  
Napajanje: 230 V/50 Hz  
Nazivna napetost: 230 V AC  
Obratovalna napetost: 24 V DC  
Samodejna zaznava uporabnika  
Nastavljiv čas splakovanja: od 1 do 30 s  
Nastavljiva občutljivost senzorja: od 25 do 70 cm  
Varovanje v primeru izpada električne napetosti  
Za LIV-FIX pisoar element (identifikacijska številka 4060452775)

#### Izdelek vsebuje naslednje

Čelna plošča  
Krmilna elektronika

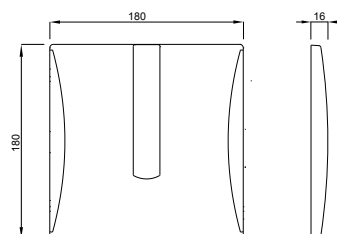
Identifikacijska številka: **195079**

Pakiranje: kos/karton

Upravljalni in sprejemni del z zaznavanjem razdalje in preprečevanjem bleščanja ozadja  
Deli za pritrnitev aktivirane tipke in elektronike  
Transformator

Opcija: Možnost vgradnje neposredno v steno

#### Tehnična risba



### HALITE, IR AKTIVIRNA TIPKA ZA PISOAR, BATERIJA

#### Način vgradnje

Za montažo na LIV-FIX pisoar element s funkcijo splakovanja brez dotika

#### Lastnosti

Nerjavna kovinska čelna plošča – CrNi  
Čelna plošča, varna pred vandalizmom  
Baterijsko napajanje: 9 V  
Obratovalna napetost: 9 V DC  
Samodejna zaznava uporabnika  
Nastavljiv čas splakovanja: od 1 do 30 s  
Nastavljiva občutljivost senzorja: od 25 do 70 cm  
Za LIV-FIX pisoar element (identifikacijska številka 4060452779)

#### Izdelek vsebuje naslednje

Čelna plošča  
Krmilna elektronika

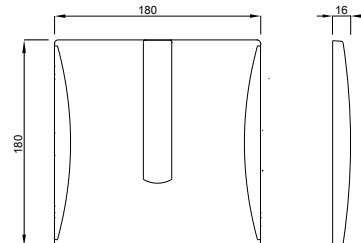
Identifikacijska številka: **229581**

Pakiranje: kos/karton

Upravljalni in sprejemni del z zaznavanjem razdalje in preprečevanjem bleščanja ozadja  
Deli za pritrnitev aktivirane tipke in elektronike  
Baterija

Opcija: Možnost vgradnje neposredno v steno

#### Tehnična risba



### SET GROBE MONTAŽE ZA AKTIVIRNO TIPKO HALITE, ZA PISOAR, 230 V

#### Način vgradnje

Za montažo na LIV-FIX pisoar element s funkcijo splakovanja brez dotika

#### Lastnosti

Za infrardeče upravljanje, 230 V, identifikacijska številka 195079  
Napajanje: 230 V/50 Hz  
Nazivna napetost: 230 V AC  
Obratovalna napetost: 24 V DC  
Za LIV-FIX pisoar element (identifikacijska številka 8050452751)

#### Izdelek vsebuje naslednje

Ohišje kompleta s pritrdilnimi elementi  
Zaščitni pokrov kompleta  
Elektromagnetni ventil 24 V DC  
Filter delcev v vodi z možnostjo čiščenja filtra  
Mehanski zaporni ventil

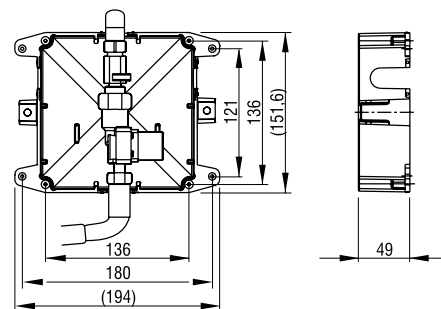
Identifikacijska številka: **201498**

Pakiranje: kos/karton

Priključki za priključitev dovoda za vodo DN 15 (1/2")

Opcija: Možnost vgradnje neposredno v steno

#### Tehnična risba





### SET GROBE MONTAŽE ZA AKTIVIRNO TIPKO HALITE, ZA PISOAR, BATERIJA

#### Način vgradnje

Za montažo na LIV-FIX pisoar element s funkcijo splakovanja brez dotika

#### Lastnosti

Za infrardeče upravljanje, 9 V, identifikacijska številka 229581  
 Baterijsko napajanje: 9 V  
 Obratovalna napetost: 9 V DC  
 Za LIV-FIX pisoar element (identifikacijska številka 8050452751)

#### Izdelek vsebuje naslednje

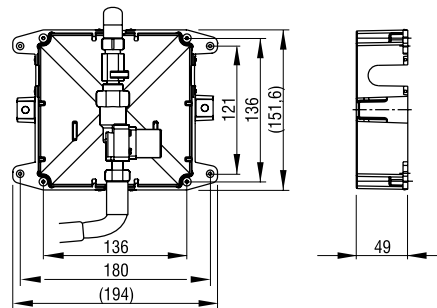
Ohišje kompleta s pritrdilnimi elementi  
 Zaščitni pokrov kompleta  
 Elektromagnetni ventil: 9 V DC  
 Filter delcev v vodi z možnostjo čiščenja filtra  
 Mehanski zaporni ventil  
 Priključki za priključitev dovoda za vodo DN 15 (1/2")

Identifikacijska številka: **223761**

Pakiranje: kos/karton

Opcija: Možnost vgradnje neposredno v steno

#### Tehnična risba



### IR ZA PISOAR, NADOMETNI, BATERIJA

#### Način vgradnje

Nadometna vgradnja, priključitev na pisoar

#### Lastnosti

Za splakovanje pisoarjev brez dotika – samodejno  
 Samodejna zaznava uporabnika  
 Nastavljiv čas splakovanja: od 1 do 30 s  
 Nastavljiva občutljivost senzorja (od 5 do 70 cm)  
 Varovanje v primeru izpraznitve baterije  
 Priključitev dovoda za vodo: na zadnji strani

#### Posebne lastnosti

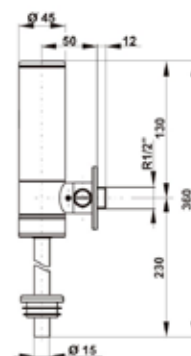
Infrardeče upravljanje  
 Baterijsko napajanje: 9 V  
 Obratovalna napetost: 9 V DC  
 Priključki za priključitev dovoda za vodo DN 15 (1/2")

#### Izdelek vsebuje naslednje

Ohišje kompleta s pritrdilnimi elementi  
 Krmilna elektronika

Upravljalni in sprejemni del z zaznavanjem razdalje in preprečevanjem bleščanja ozadja  
 Elektromagnetni ventil 9 V DC  
 Filter delcev v vodi z možnostjo čiščenja filtra  
 Baterija

#### Tehnična risba



Identifikacijska številka: **224033**

Pakiranje: kos/karton

### ELEKTROMAGNETNI VENTIL, 24 V

Nadomestni elektromagnetni ventil

#### Način vgradnje

Za suhomontažni element za pisoar (4060452775)  
 Za IR aktivno tipko HALITE (195079)  
 Za set grobe montaže za aktivno tipko HALITE (201498)

#### Lastnosti

Napajanje: 230 V/50 Hz  
 Nazivna napetost: 230 V AC  
 Obratovalna napetost: 24 V DC



Identifikacijska številka: **675170**

Pakiranje: kos/karton





3 838912 106472 1



### ELEKTROMAGNETNI VENTIL, 6 V

Nadomestni elektromagnetni ventil

#### Način vgradnje

Za suhomontažni element za pisoar  
(4060452779)

Za IR aktivirano tipko HALITE (229581)

Za set grobe montaže za aktivirano tipko HALITE  
(223761)

#### Lastnosti

Baterijsko napajanje 9 V

Obratovalna napetost 6 V DC

Identifikacijska številka: **675171**

Pakiranje: kos/karton



3 838912 1113900



### LAGUNA SENSO

z IR-senzoriko, 230 V

#### Način vgradnje

Montaža na steno – nizka montaža

#### Lastnosti

Splakovanje s približanjem roke senzorju ali  
pritiskom tipke (mehansko proženje)

Splakovalni volumen 6(6-9) L

Možnost priključitve dovoda za vodo: levo ali  
desno ali sredina zadaj

Popolnoma izoliran proti kondenzaciji

Barva: bela

#### Posebne lastnosti

Sistem brezkontaktnega splakovanja

Tih mehanski polnilni ventil

Infrardeče upravljanje

Napajanje: 230 V/50 Hz

Nazivna napetost: 230 V AC

Obratovalna napetost: 24 V DC

#### Izdelek vsebuje naslednje

Fleksibilna priključna cevka

Splakovalna cev 270 x 220 mm Ø 50/44 mm

Priloženi deli za montažo splakovalnika

Montažna šablona

Krmilna elektronika

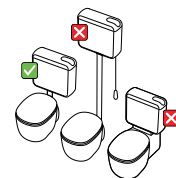
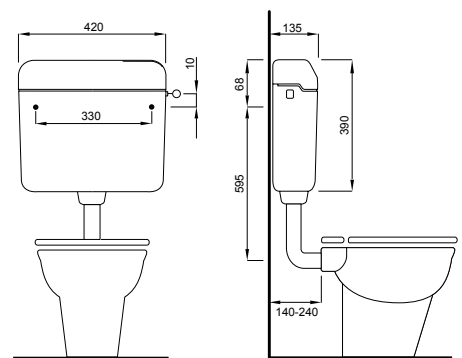
Električna dvižna naprava za odtočno garnituro

Nizkonapetostni servomotorji

Upravljalni in sprejemni del z zaznavanjem raz-  
dalje in preprečevanjem bleščanja ozadja

Transformator

#### Tehnična risba



195270  
nizka montaža



Identifikacijska številka: **195270**

Pakiranje: 80 kos/paleta

#### Način

montaže Barva Ident. št. EAN koda

Nizka bela 195270 3838912113900



# 65 NADOMETNI WC SPLAKOVALNIKI

Za nakup nadometnih splakovalnikov LIV se letno odloči več kot milijon zadovoljnih kupcev.

67	DVOKOLIČINSKO SPLAKOVANJE
69	ENOKOLIČINSKO SPLAKOVANJE
73	BREZKONTAKTNO (IR) SPLAKOVANJE
74	PRIBOR ZA NADOMETNE WC SPLAKOVALNIKE



## NADOMETNI WC SPLAKOVALNIKI

Model splakovalnika	Nizka vgradnja	Visoka vgradnja	Monoblock	Kotna vgradnja	Splakovalni volumen	Dvojno splakovanje	Splakovanje start-stop	IR proženje	Priključek vode 3/8 (*)
LAGUNA	■	■			6(6-9) L		■		L/D/P
LAGUNA DUO	■				3/6 L	■			L/D/P
LAGUNA MONOBLOCK			■		6(6-9) L		■		L/D/P
LAGUNA SENSO	■				6(6-9) L			■	L/D/P
VISION	■	■			6(6-9) L		■		L/D/P
VISION DUO	■				3/6 L	■			L/D/P
VISION MONOBLOCK			■		6(6-9) L		■		L/D/P
CRYSTAL	■				6(6-9) L		■		L/D/P
CRYSTAL DUO	■				3/6 L	■			L/D/P
CORAL	■	■			6(4/7) L		■		L/D/P
CORAL DUO	■				3/6 L	■			L/D/P
ADRIA	■				6(4,5/6) L		■		L/D
CIKLON PLUS	■	■			6(6-9) L		■		L/D/P
FORTUNA	■				6(6-9) L		■		L/D
LINEA	■			■	6(6-9) L		■		L/D

\* L = levo, D = desno, P = podometni priključek na zadnjem delu splakovalnika (potreben dodaten sklop) in 1/2" dobavljiv na povpraševanje



Identifikacijska številka:  
**195357** - nizka montaža  
**195003** - montaža monoblock  
 Pakiranje: 80 kos/paleta

### LAGUNA DUO

#### Način vgradnje

Montaža na steno – nizka montaža

#### Lastnosti

Dvokoličinsko splakovanje  
 Splakovalni volumen 3/6 L  
 Možnost priključitve dovoda za vodo: levo,  
 desno ali sredina zadaj  
 Popolnoma izoliran proti kondenzaciji  
 Barva: bela

#### Posebne lastnosti

Sistem splakovanja na desni strani  
 Tih mehanski polnilni ventil

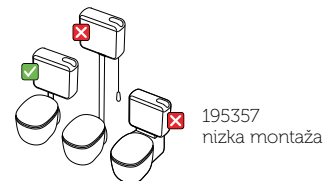
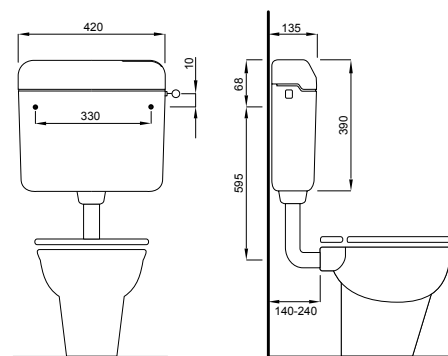
#### Izdelek vsebuje naslednje

Fleksibilna priključna cevka  
 Splakovalna cev 270 x 220 mm Ø 50/44 mm  
 (nizka montaža)  
 Priloženi deli za montažo splakovalnika  
 Montažna šablona

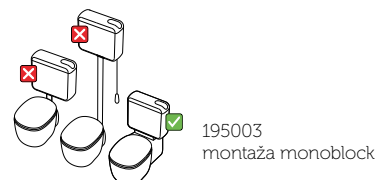
#### Način montaže Barva Ident. št. EAN koda

Nizka montaža	bela	195357	3838912121806
Monoblock	bela	195003	3838912489340

#### Tehnična risba



195357  
nizka montaža



195003  
montaža monoblock



3 838912 121806



Identifikacijska številka:  
**195005** - nizka montaža  
**195039** - montaža monoblock  
 Pakiranje: 80 kos/paleta

### VISION DUO

#### Način vgradnje

Montaža na steno - nizka montaža

#### Lastnosti

Dvokoličinsko splakovanje  
 Splakovalni volumen 3/6 L  
 Možnost priključitve dovoda za vodo: levo,  
 desno ali sredina zadaj  
 Popolnoma izoliran proti kondenzaciji  
 Barva: bela

#### Posebne lastnosti

Sistem splakovanja na desni strani  
 Tih mehanski polnilni ventil

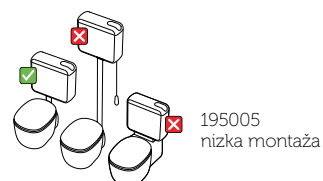
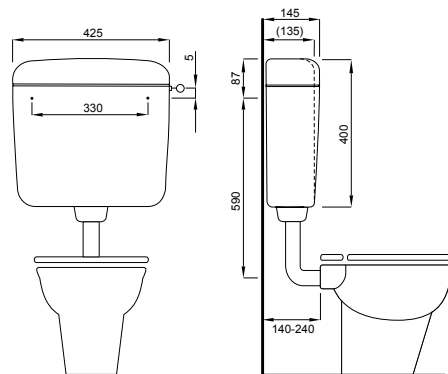
#### Izdelek vsebuje naslednje

Fleksibilna priključna cevka  
 Splakovalna cev 270 x 220 mm Ø 50/44 mm  
 (nizka montaža)  
 Priloženi deli za montažo splakovalnika  
 Montažna šablona

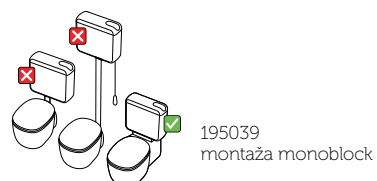
#### Način montaže Barva Ident. št. EAN koda

Nizka montaža	bela	195005	3838912000705
Monoblock	bela	195039	3838912002426

#### Tehnična risba



195005  
nizka montaža



195039  
montaža monoblock



3 838912 000705



3 838912 026927



Identifikacijska številka: **600030**

Pakiranje: 80 kos/paleta

### CORAL DUO

#### Način vgradnje

Montaža na steno – nizka montaža

#### Lastnosti

Dvokoličinsko splakovanje

Splakovalni volumen 3/6 L

Možnost priključitve dovoda za vodo: levo, desno ali sredina zadaj

Popolnoma izoliran proti kondenzaciji

Barva: bela

#### Posebne lastnosti

Sistem splakovanja na desni strani

Tih mehanski polnilni ventil

#### Izdelek vsebuje naslednje

Fleksibilna priključna cevka

Splakovalna cev 325 x 220 mm Ø 50/44 mm

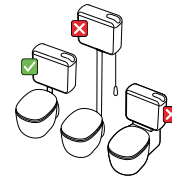
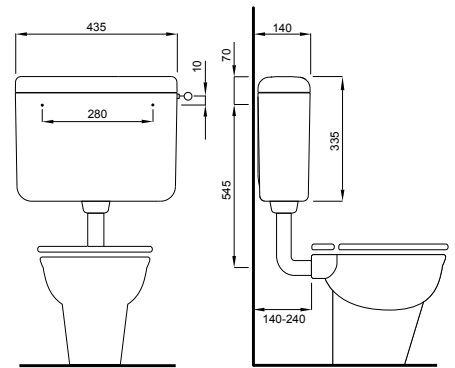
Priloženi deli za montažo splakovalnika

Montažna šablona

#### Način montaže Barva Ident. št. EAN koda

Nizka montaža bela 600030 3838912026927

#### Tehnična risba



600030  
nizka montaža



3 838912 060778



Identifikacijska številka:

**7030423800**

Pakiranje: 48 kos/paleta

### CRYSTAL DUO

#### Način vgradnje

Montaža na steno – nizka montaža

#### Lastnosti

Dvokoličinsko splakovanje

Splakovalni volumen 3/6 L

Možnost priključitve dovoda za vodo: levo, desno ali sredina zadaj

Popolnoma izoliran proti kondenzaciji

Barva: bela

#### Posebne lastnosti

Sistem splakovanja na sredini

Tih hidravlični polnilni ventil

#### Izdelek vsebuje naslednje

Fleksibilna priključna cevka

Splakovalna cev 270 x 220 mm Ø 50/44 mm

Priloženi deli za montažo splakovalnika

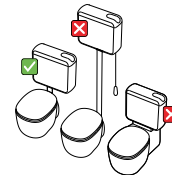
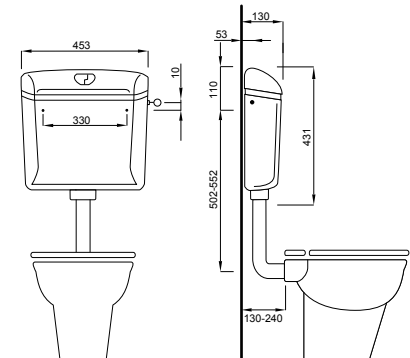
#### Način

montaže Barva Ident. št. EAN koda

Nizka

montaža bela 7030423800 8711778216433

#### Tehnična risba



7030423800  
nizka montaža



3 1838912 1484697



Identifikacijska številka: **196519**

Pakiranje: 80 kos/paleta

## LAGUNA

### Način vgradnje

Montaža na steno – nizka ali visoka montaža

### Lastnosti

Start-Stop splakovanje  
 Splakovalni volumen 6(6-9) L  
 Možnost priključitve dovoda za vodo: levo,  
 desno ali sredina zadaj  
 Popolnoma izoliran proti kondenzaciji  
 Barva: bela, beige, calypso, bermuda

### Posebne lastnosti

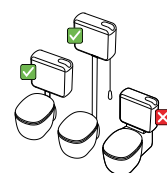
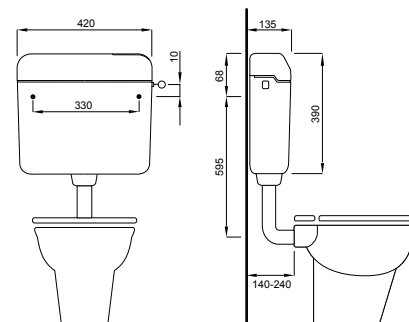
Sistem splakovanja na desni strani  
 Tih mehanski polnilni ventil  
 Možnost visoke montaže

### Izdelek vsebuje naslednje

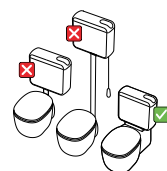
Fleksibilna priključna cevka  
 Splakovalna cev 270 x 220 mm Ø 50/44 mm  
 (nizka montaža)  
 Priloženi deli za montažo splakovalnika  
 Montažna šablona

Način montaže	Barva	Ident	EAN koda
Nizka ali visoka	bela	196519	3838912484697
Nizka ali visoka	beige	196563	3838912488756
Nizka ali visoka	calypso	196593	3838912489104
Nizka ali visoka	bermuda	196691	3838912493934
Monoblock	bela	196600	3838912489340

### Tehnična risba



196519  
 196563  
 196593  
 196691  
 nizka ali visoka montaža



196600 montaža  
 monoblock



Identifikacijska številka: **195200**

Pakiranje: 80 kos/paleta

## VISION

### Način vgradnje

Montaža na steno – nizka ali visoka montaža

### Lastnosti

Start-Stop splakovanje  
 Splakovalni volumen 6(6-9) L  
 Možnost priključitve dovoda za vodo: levo,  
 desno ali sredina zadaj  
 Popolnoma izoliran proti kondenzaciji  
 Barva: bela

### Posebne lastnosti

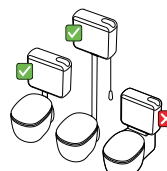
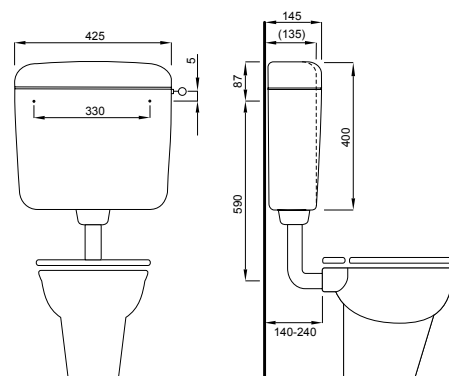
Sistem splakovanja na desni strani  
 Tih mehanski polnilni ventil  
 Možnost visoke montaže

### Izdelek vsebuje naslednje

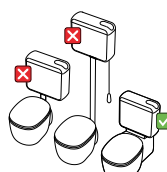
Fleksibilna priključna cevka  
 Splakovalna cev 270 x 220 mm Ø 50/44 mm  
 (nizka montaža)  
 Priloženi deli za montažo splakovalnika  
 Montažna šablona

Način montaže	Barva	Ident št.	EAN koda
Nizka ali visoka	bela	195200	3838912103604
Monoblock	bela	195232	3838912109903

### Tehnična risba



195200  
 nizka ali visoka montaža



195232  
 montaža monoblock



3 1838912 103604



3 838912 038623



Identifikacijska številka: **635242**  
Pakiranje: 80 kos/paleta

### CORAL

#### Način vgradnje

Montaža na steno – nizka ali visoka montaža

#### Lastnosti

Start-Stop splakovanje  
Splakovalni volumen 6(4/7) L  
Možnost priključitve dovoda za vodo: levo,  
desno ali sredina zadaj  
Popolnoma izoliran proti kondenzaciji  
Barva: bela

#### Posebne lastnosti

Sistem splakovanja na desni strani  
Tih mehanski polnilni ventil  
Možnost visoke montaže

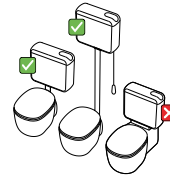
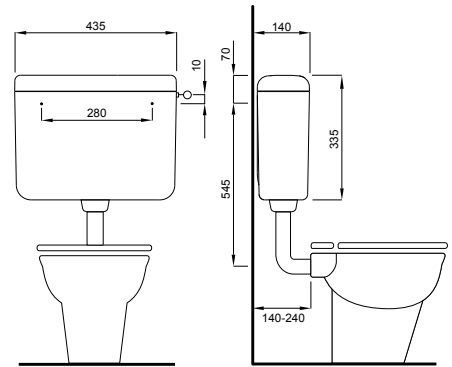
#### Izdelek vsebuje naslednje

Fleksibilna priključna cevka  
Splakovalna cev 325 x 220 mm Ø 50/44 mm  
(nizka montaža)  
Priloženi deli za montažo splakovalnika  
Montažna šablona

#### Način montaže Barva Ident. št. EAN koda

Nizka ali visoka bela 635242 3838912038623

#### Tehnična risba



635242  
nizka ali visoka montaža



3 838912 116000



Identifikacijska številka: **195292**  
Pakiranje: 80 kos/paleta

### CIKLON PLUS

#### Način vgradnje

Montaža na steno – nizka ali visoka montaža  
Posebej primeren za visoko montažo

#### Lastnosti

Start-stop splakovanje  
Splakovalni volumen 6(6-9) L  
Možnost priključitve dovoda za vodo: levo,  
desno ali sredina zadaj  
Popolnoma izoliran proti kondenzaciji  
Barva: bela

#### Posebne lastnosti

Sistem splakovanja na desni strani  
Tih mehanski polnilni ventil  
Možnost visoke montaže

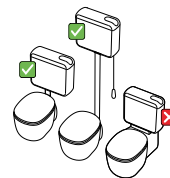
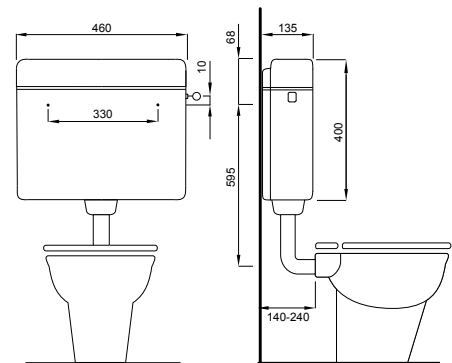
#### Izdelek vsebuje naslednje

Fleksibilna priključna cevka  
Splakovalna cev 270 x 220 mm Ø 50/44 mm  
(nizka montaža)  
Priloženi deli za montažo splakovalnika  
Montažna šablona

#### Način montaže Barva Ident. št. EAN koda

Nizka ali visoka bela 195292 3838912116000

#### Tehnična risba



195292  
nizka ali visoka montaža



Identifikacijska številka: **229105**  
Pakiranje: 64 kos/paleta

### ADRIA

#### Način vgradnje

Montaža na steno – nizka montaža

#### Lastnosti

Start-Stop splakovanje  
Splakovalni volumen 6(4.5-6) L  
Možnost priključitve dovoda za vodo: levo ali desno  
Popolnoma izoliran proti kondenzaciji  
Barva: bela

#### Posebne lastnosti

Sistem splakovanja na desni strani  
Tih mehanski polnilni ventil

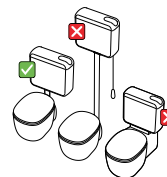
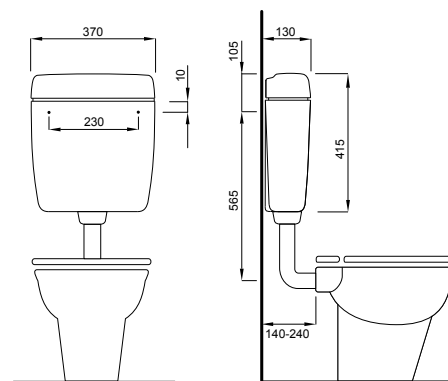
#### Izdelek vsebuje naslednje

Fleksibilna priključna cevka  
Splakovalna cev 270 x 220 mm Ø 50/44 mm  
Priloženi deli za montažo splakovalnika  
Montažna šablona

#### Način montaže Barva Ident. št. EAN koda

Nizka montaža bela 229105 3838912011800

#### Tehnična risba



229105  
nizka montaža



3 838912 011800

### CRYSTAL

#### Način vgradnje

Montaža na steno – nizka montaža

#### Lastnosti

Start-Stop splakovanje  
Splakovalni volumen 6(6-9) L  
Možnost priključitve dovoda za vodo: levo, desno ali sredina zadaj  
Popolnoma izoliran proti kondenzaciji  
Barva: bela

#### Posebne lastnosti

Sistem splakovanja na sredini  
Tih hidravlični polnilni ventil

#### Izdelek vsebuje naslednje

Fleksibilna priključna cevka  
Splakovalna cev 270 x 220 mm Ø 50/44 mm  
Priloženi deli za montažo splakovalnika

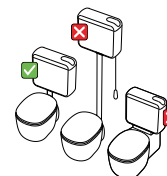
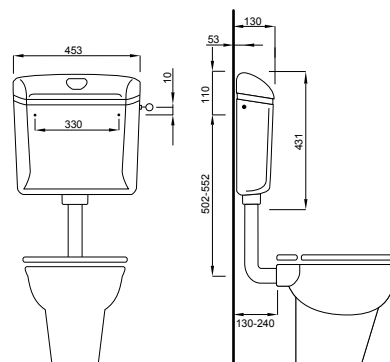
#### Način montaže Barva Ident. št. EAN koda

Nizka  
montaža bela 7030424100 8711778216426



Identifikacijska številka:  
**7030424100**  
Pakiranje: 48 kos/paleta

#### Tehnična risba



7030424100  
nizka montaža



8 711778 216426





8 711778 216440



Identifikacijska številka:

7030422640

Pakiranje: 56 kos/paleta

### FORTUNA

#### Način vgradnje

Montaža na steno – nizka montaža

#### Lastnosti

Start-Stop splakovanje

Splakovalni volumen 6(6-9) L

Možnost priključitve dovoda za vodo: levo ali desno

Delno izoliran proti kondenzaciji

Barva: bela

#### Posebne lastnosti

Sistem splakovanja na sredini

Tih hidravlični polnilni ventil

#### Izdelek vsebuje naslednje

Fleksibilna priključna cevka

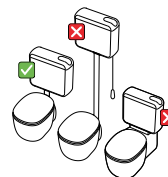
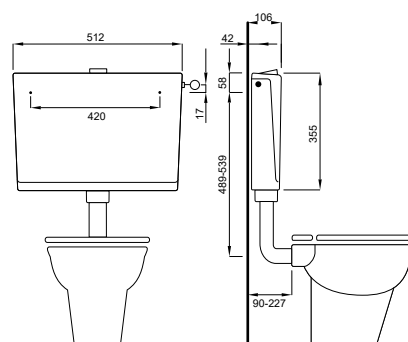
Splakovalna cev 270 x 220 mm Ø 50/44 mm

Priloženi deli za montažo splakovalnika

#### Način

montaže	Barva	Ident. št.	EAN koda
Nizka	bela	7030422640	8711778216440

#### Tehnična risba



7030422640

nizka montaža



8 711778 216457



Identifikacijska številka:

7030428401

Pakiranje: 80/paleta

### LINEA

#### Način vgradnje

Montaža na steno – kotna montaža

#### Lastnosti

Start-Stop splakovanje

Splakovalni volumen 6(6-9) L

Možnost priključitve dovoda za vodo: levo ali desno

Delno izoliran proti kondenzaciji

Barva: bela

#### Posebne lastnosti

Sistem splakovanja na desni

Tih hidravlični polnilni ventil

#### Izdelek vsebuje naslednje

Fleksibilna priključna cevka

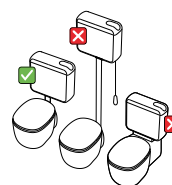
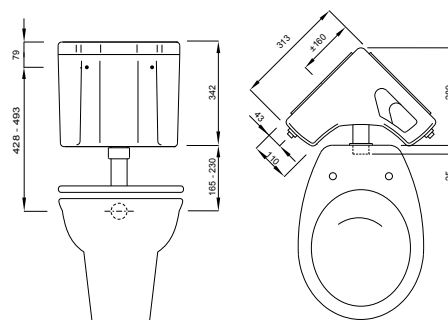
Splakovalna cev 270 x 220 mm Ø 50/44 mm

Priloženi deli za montažo splakovalnika

#### Način

montaže	Barva	Ident. št.	EAN koda
Kotna	bela	7030428401	8711778216457

#### Tehnična risba



7030428401

nizka montaža



Identifikacijska številka: 195270

Pakiranje: 80 kos/paleta

## LAGUNA SENSO

z IR-senzoriko, 230 V

### Način vgradnje

Montaža na steno – nizka montaža

### Lastnosti

Splakovanje s približanjem roke senzorju ali pritiskom tipke (mehansko proženje)  
 Splakovalni volumen 6(6-9) L  
 Možnost priključitve dovoda za vodo: levo ali desno ali sredina zadaj  
 Popolnoma izoliran proti kondenzaciji  
 Barva: bela

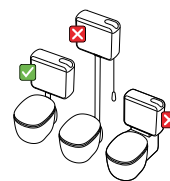
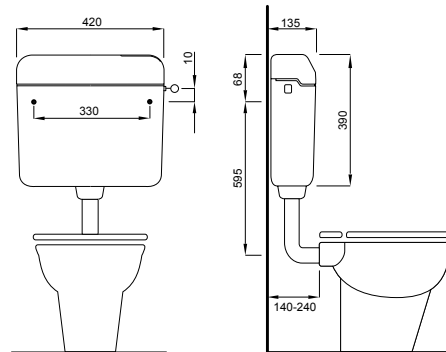
### Posebne lastnosti

Sistem brezkontaktnega splakovanja  
 Tih mehanski polnilni ventil  
 Infrardeče upravljanje  
 Napajanje: 230 V/50 Hz  
 Nazivna napetost: 230 V AC  
 Obratovalna napetost: 24 V DC

### Izdelek vsebuje naslednje

Fleksibilna priključna cevka  
 Splakovalna cev 270 x 220 mm Ø 50/44 mm  
 Priloženi deli za montažo splakovalnika  
 Montažna šablona  
 Krmilna elektronika  
 Električna dvižna naprava za odtočno garnituro  
 Niskonapetostni servomotorji  
 Upravljalni in sprejemni del z zaznavanjem razdalje in preprečevanjem bleščanja ozadja  
 Transformator

### Tehnična risba



195270  
nizka montaža

### Način

montaže	Barva	Ident. št.	EAN koda
Nizka	bela	195270	3838912113900

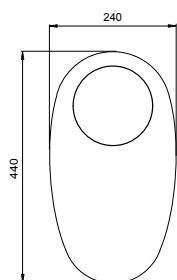


## SET ZA IZOLACIJO (ŠKOLJKA)

Identifikacijska številka:  
1409141001

Lastnosti  
Barva: bela  
440 x 240 mm

## Tehnična risba

SET ROČKA Z VRVICO  
ZA VISOKO MONTAŽO

Identifikacijska številka: 196903  
Pakiranje: 50 kos/NZ9



## OBJEMKA

Identifikacijska številka: 195190  
Pakiranje: 30 kos/NZ9

Izdelek vsebuje naslednje  
Objemka  
Vijak in zidni vložek



## SET ZA VISION MONOBLOCK

Identifikacijska številka: 195255  
Pakiranje: 25 kos/NZ9

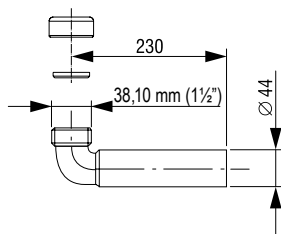
Izdelek vsebuje naslednje  
Elementi za pritrditev splakovalnika  
Tesnilo



## KOLENO Ø 40/44

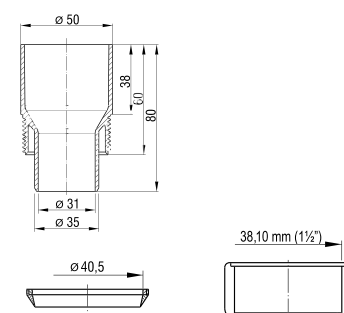
Identifikacijska številka: 196912  
Pakiranje: 25 kos/NZ8

## Tehnična risba

REDUCIRNI TULEC  
(MATICA IN TESNILO)

Identifikacijska številka: 196902  
Pakiranje: 20 kos/NZ9

## Tehnična risba

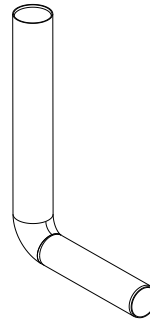
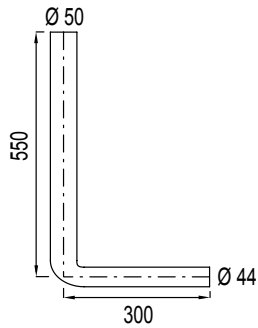




**CEV ZA NIZKO MONTAŽO  
SPLAKOVALNIKA,  
550 x 300 mm**

Identifikacijska številka: **645165**  
Pakiranje: 12 kos/karton

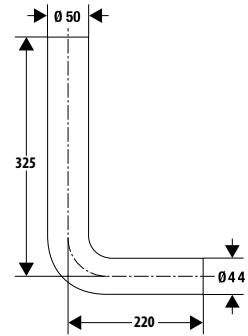
**Tehnična risba**



**SET CEV ZA NIZKO MONTAŽO  
SPLAKOVALNIKA,  
325 x 220 mm**

Identifikacijska številka: **674830**  
Pakiranje: 40 kos/karton

**Tehnična risba**

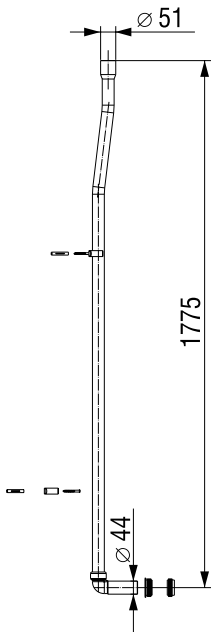


**CEV ZA VISOKO MONTAŽO  
SPLAKOVALNIKA**

Identifikacijska številka: **196911**  
Pakiranje: 30 kos/karton

Izdelek vsebuje naslednje  
Cev, nosilci za cev in tesnila

**Tehnična risba**





# 77 POLNILNI IN ODTOČNI VENTILI

78	POLNILNI VENTILI
80	ODTOČNI VENTILI
81	KOMPLETI VENTILOV





Identifikacijska številka:

**747E-037-P20**

Pakiranje: 20 kos/karton

### POLNILNI VENTIL 747, medeninast priključek G 3/8

#### Namen

Primeren za podometne in nadometne splakovalnike  
Primeren za keramične splakovalnike

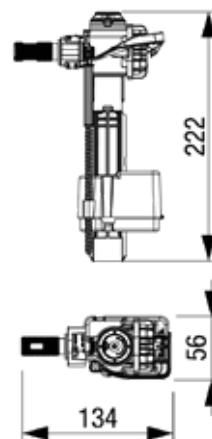
#### Lastnosti

Trpežen in kompakten hidravlični polnilni ventil  
Primeren za stranski in sredinski prikllop  
Primeren za visok in nizek tlak (dodan regulator pretoka)  
Izjemno tiho delovanje (razred 1)  
Kratek čas polnjenja  
Vijak za prilagoditev ravni vode  
Protikorozijski material  
Edinstven mehanizem za samodejno čiščenje ventila  
Hitra in preprosta namestitvev  
Preverjena kakovost  
Zanesljivo delovanje  
Priložena navodila za montažo

#### Tehnične lastnosti

Medeninast priključek G 3/8 x 39 mm

#### Tehnična risba



Identifikacijska številka:

**747U-038-P20**

Pakiranje: 20 kos/karton

### POLNILNI VENTIL 747, medeninast priključek G 1/2

#### Namen

Primeren za podometne in nadometne splakovalnike  
Primeren za keramične splakovalnike

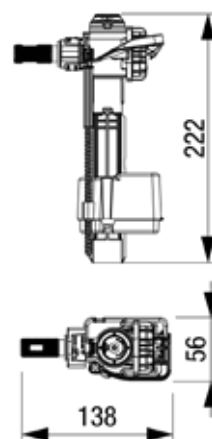
#### Lastnosti

Trpežen in kompakten hidravlični polnilni ventil  
Primeren za stranski in sredinski prikllop  
Primeren za visok in nizek tlak (dodan regulator pretoka)  
Izjemno tiho delovanje (razred 1)  
Kratek čas polnjenja  
Vijak za prilagoditev ravni vode  
Protikorozijski material  
Edinstven mehanizem za samodejno čiščenje ventila  
Hitra in preprosta namestitvev  
Preverjena kakovost  
Zanesljivo delovanje  
Priložena navodila za montažo

#### Tehnične lastnosti

Medeninast priključek G 1/2 x 44 mm

#### Tehnična risba



Identifikacijska številka:

**229109**

Pakiranje: 40 kos/karton

### POLNILNI VENTIL HDV, medeninast priključek G 3/8

#### Namen

Primeren za podometne in nadometne splakovalnike

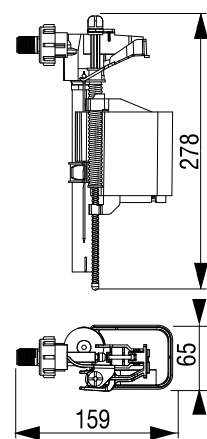
#### Lastnosti

Trpežen in izjemno robusten mehanski polnilni ventil  
Primeren za stranski in sredinski prikllop  
Primeren za visok in nizek tlak  
Odporen proti majhnim delcem v dotoku vode  
Izjemno tiho delovanje (razred 1)  
Kratek čas polnjenja  
Vijak za prilagoditev ravni vode  
Hitra in preprosta namestitvev  
Preverjena kakovost  
Zanesljivo delovanje  
Priložena navodila za montažo

#### Tehnične lastnosti

Medeninast priključek G 3/8 x 21 mm

#### Tehnična risba







Identifikacijska številka:

8035432795

Pakiranje: 36 kos/karton

### POLNILNI VENTIL HVK, medeninast priključek G 3/8

#### Namen

Primeren za podometne in nadometne splakovalnike

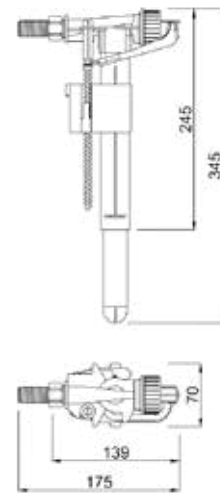
#### Lastnosti

Vzdržljiv hidravlični polnilni ventil  
Primeren za stranski in sredinski priključek  
Izjemno tiho delovanje (razred 1)  
Kratek čas polnjenja  
Vijak za prilagoditev ravni vode  
Teleskopska cev  
Hitra in preprosta namestitvev  
Preverjena kakovost  
Zanesljivo delovanje  
Priložena navodila za montažo

#### Tehnične lastnosti

Medeninast priključek G 3/8 x 33 mm

#### Tehnična risba



8 035432795



Identifikacijska številka:

400U-026-P25

Pakiranje: 25 kos/karton

### POLNILNI VENTIL 400, medeninast priključek G 1/2

#### Namen

Primeren za nadometne in keramične splakovalnike s spodnjim priključkom dotoka vode

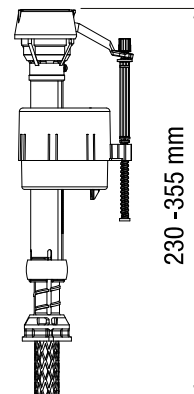
#### Lastnosti

Ventil za spodnji priključek  
Ventil z možnostjo uravnavanja višine (230 – 355 mm)  
Primeren za visok in nizek tlak  
Izjemno tiho delovanje (razred 1)  
Hitri čas polnjenja  
Edinstven mehanizem za samodejno čiščenje ventila  
Hitra in preprosta namestitvev  
Preverjena kakovost  
Zanesljivo delovanje  
Priložena navodila za montažo

#### Tehnične lastnosti

Medeninast priključek G 1/2 x 50 mm

#### Tehnična risba



3 08389121063472



Identifikacijska številka:

400E-027-P25

Pakiranje: 25 kos/karton

### POLNILNI VENTIL 400, plastični priključek G 3/8

#### Namen

Primeren za nadometne in keramične splakovalnike s spodnjim priključkom dotoka vode

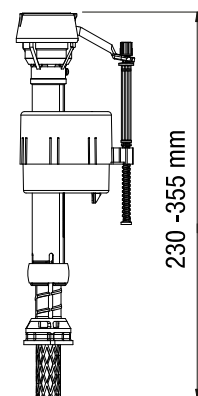
#### Lastnosti

Ventil za spodnji priključek  
Ventil z možnostjo uravnavanja višine (230 – 355 mm)  
Primeren za visok in nizek tlak  
Izjemno tiho delovanje (razred 1)  
Hitri čas polnjenja  
Edinstven mehanizem za samodejno čiščenje ventila  
Hitra in preprosta namestitvev  
Preverjena kakovost  
Zanesljivo delovanje  
Priložena navodila za montažo

#### Tehnične lastnosti

Plastični priključek G 3/8 x 43 mm

#### Tehnična risba



3 08389121063465

**Identifikacijska številka:**

400E-025-P25

Pakiranje: 25 kos/karton

**POLNILNI VENTIL 400,  
medeninast priključek G 3/8****Namen**

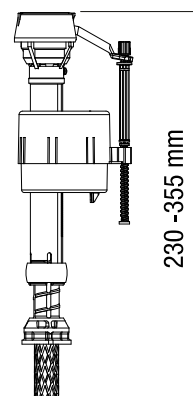
Primeren za nadometne in keramične splakovalnike s spodnjim prikljopom dotoka vode

**Lastnosti**

Ventil za spodnji prikljop  
 Ventil z možnostjo uravnavanja višine (230 – 355 mm)  
 Primeren za visok in nizek tlak  
 Izjemno tiho delovanje (razred 1)  
 Hiter čas polnjenja  
 Edinstven mehanizem za samodejno čiščenje ventila  
 Hitra in preprosta namestitev  
 Preverjena kakovost  
 Zanesljivo delovanje  
 Priložena navodila za montažo

**Tehnične lastnosti**

Medeninast priključek G 3/8 x 43 mm

**Tehnična risba**

230 - 355 mm



3 18 389 12 06 34 89

**Identifikacijska številka:**

550B-005-P15

Pakiranje: 15 kos/karton

**ODTOČNI VENTIL 550, odtočna cev G 2****Namen**

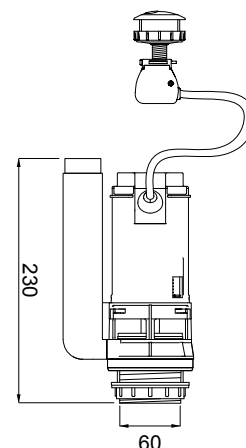
Primeren za keramične splakovalnike

**Lastnosti**

Ventil za dvokoličinsko splakovanje z mehansko sprožitvijo  
 Možnost nastavitve velike in male količine splakovanja  
 Odtočni ventil z možnostjo nastavitve višine preliva (215,9 mm – 342,9 mm)  
 Kabel za aktiviranje dolžine 550 mm – velika prilagodljivost  
 Možnost namestitve aktivnega gumba na različne dele splakovalnika: na zgornji, sprednji ali stranski del  
 Preprosta sprožitev aktivnega gumba  
 Za splakovalnike z odprtino za pritrjevanje aktivnega gumba Ø 18 – 40 mm  
 Primeren za številne keramične splakovalnike  
 Delovanje "obrnj in sprosti" za preprosto vzdrževanje  
 Trpežno silikonsko tesnilo  
 Robustna zasnova  
 Hitra in preprosta namestitev  
 Preverjena kakovost  
 Zanesljivo delovanje  
 Priložena navodila za montažo

**Tehnične lastnosti**

Odtočna cev G 2

**Tehnična risba**

230

60



3 18 389 12 06 35 26

**Identifikacijska številka:**

820F-013-P15

Pakiranje: 15 kos/karton

**ODTOČNI VENTIL 820, odtočna cev G 2****Namen**

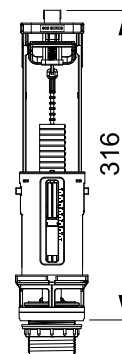
Primeren za keramične splakovalnike

**Lastnosti**

Ventil za dvokoličinsko splakovanje z mehansko sprožitvijo  
 Možnost nastavitve velike in male količine splakovanja  
 Odtočni ventil z možnostjo nastavitve višine (274 – 394 mm)  
 Namestitev aktivnega gumba na sredino zgornjega dela splakovalnika  
 Premer aktivnega gumba 38 mm  
 Delovanje "obrnj in sprosti" za preprosto vzdrževanje  
 Trpežno silikonsko tesnilo  
 Hitra in preprosta namestitev  
 Preverjena kakovost  
 Zanesljivo delovanje  
 Priložena navodila za montažo

**Tehnične lastnosti**

Odtočna cev G 2

**Tehnična risba**

316



**KIT 747 & 550 (POLNILNI VENTIL 747 & ODOČNI VENTIL 550)**

**Komplet ventilov**

Primeren za številne plastične in keramične mono-block splakovalnike  
 Hitra in preprosta namestitvev  
 Preverjena kakovost  
 Zanesljivo delovanje

**Lastnosti polnilnega ventila**

Trpežen in kompakten hidravlični polnilni ventil  
 Primeren za stranski in sredinski priklop  
 Primeren za visok in nizek tlak (dodan omejevalnik pretoka)  
 Izjemno tiho delovanje (razred 1)  
 Kratek čas polnjenja  
 Vijak za prilagoditev ravni vode  
 Protikorozijski material  
 Edinstven mehanizem za samodejno čiščenje ventila  
 Medeninast priključek G 3/8 x 39 mm

**Lastnosti odočnega ventila**

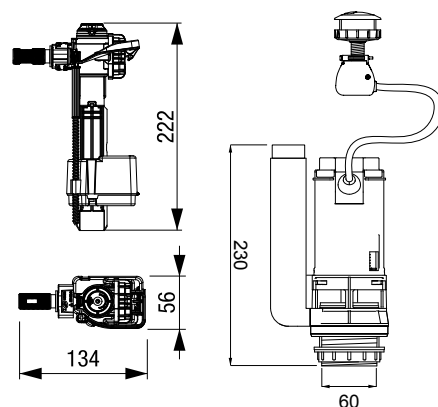
Ventil za dvokoličinsko splakovanje z mehansko sprožitvijo  
 Možnost nastavitve velike in male količine splakovanja  
 Odočni ventil z možnostjo nastavitve višine preliva (215,9 mm – 342,9 mm)  
 Kabel za aktiviranje dolžine 550 mm – velika prilagodljivost  
 Možnost namestitve aktivirnega gumba na različne dele splakovalnika: na zgornji, sprednji ali stranski del  
 Preprosta sprožitvev aktivirnega gumba  
 Za splakovalnike z odprtino za pritrditev aktivirnega gumba Ø 18 – 40 mm  
 Delovanje "obrne in sprosti" za preprosto vzdrževanje  
 Trpežno silikonsko tesnilo  
 Robustna zasnova  
 Odočna cev G 2

Identifikacijska številka:

**K-747E-035-P10**

Pakiranje: 10 kos/paleta

Tehnična risba



3 838912 106357



**KIT 747 & 820 (POLNILNI VENTIL 747 & ODOČNI VENTIL 820)**

**Komplet ventilov**

Primeren za številne plastične in keramične mono-block splakovalnike  
 Hitra in preprosta namestitvev  
 Preverjena kakovost  
 Zanesljivo delovanje

**Lastnosti polnilnega ventila**

Trpežen in kompakten hidravlični polnilni ventil  
 Primeren za stranski in sredinski priklop  
 Primeren za visok in nizek tlak (dodan omejevalnik pretoka)  
 Izjemno tiho delovanje (razred 1)  
 Kratek čas polnjenja  
 Vijak za prilagoditev ravni vode  
 Protikorozijski material  
 Edinstven mehanizem za samodejno čiščenje ventila  
 Medeninast priključek G 3/8 x 39 mm

**Lastnosti odočnega ventila**

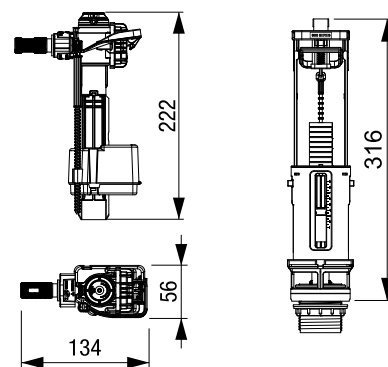
Ventil za dvokoličinsko splakovanje z mehansko sprožitvijo  
 Možnost nastavitve velike in male količine splakovanja  
 Odočni ventil z možnostjo nastavitve višine (274 – 394 mm)  
 Namestitvev aktivirnega gumba na sredino zgornjega dela splakovalnika  
 Premer aktivirnega gumba 38 mm  
 Delovanje "obrne in sprosti" za preprosto vzdrževanje  
 Trpežno silikonsko tesnilo  
 Odočna cev G 2

Identifikacijska številka:

**K-747E-034-P10**

Pakiranje: 10 kos/paleta

Tehnična risba



3 838912 1063540



# 83 SANITARNA KERAMIKA

V ponudbi sanitarne keramike iz serije Sydney lahko izbirate med različnimi stenskimi (visečimi) in talnimi WC školjkami, pisoarji in umivalniki v različnih dimenzijah. Izdelki so visokokakovostni, prevlečeni s prvovrstno glazuro in ustrezajo različnim evropskim standardom.

V programu Medica nudimo sanitarno opremo, ki je zasnovana posebej za invalide.

---

85 LINIJA SYDNEY

---

89 LINIJA MEDICA

---









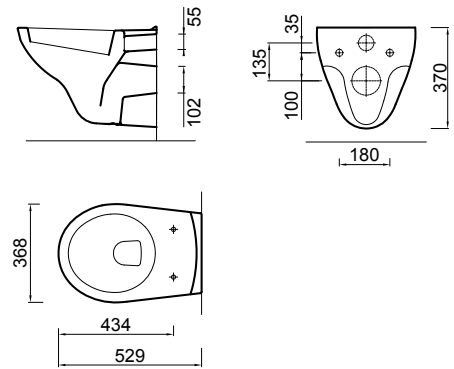
### VIŠEČA WC ŠKOLJKA SYDNEY, BREZ ROBA

#### Lastnosti

Viseča straniščna školjka z globinskim splakovanjem  
Školjka brez roba (rimless)  
Razdalja od stene: 52,9 cm  
Volumen splakovanja 6 l  
Barva: bela

DIN EN 997 I AC  
DIN EN 38  
CE EN 997 - CL1 - 6 A

#### Tehnična risba



8 711778 220225

Identifikacijska številka:  
9100901726

Pakiranje: 18 kos/paleta



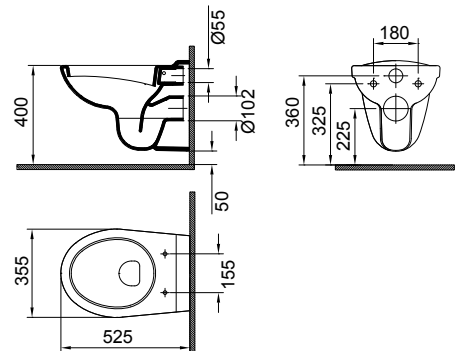
### VIŠEČA WC ŠKOLJKA SYDNEY

#### Lastnosti

Viseča straniščna školjka z globinskim splakovanjem  
Razdalja od stene: 52,5 cm  
Volumen splakovanja 6 l  
Barva: bela

DIN EN 997 I AC  
DIN EN 38  
CE EN 997 - CL1 - 6 A

#### Tehnična risba



8 711778 117280

Identifikacijska številka:  
9100901701

Pakiranje: 16 kos/paleta



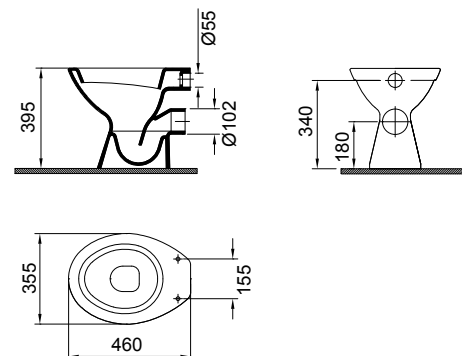
### STOJEČA WC ŠKOLJKA SYDNEY, STENSKI ODTOK

#### Lastnosti

Stoječa straniščna školjka z globinskim splakovanjem  
Stenski odtok  
Volumen splakovanja 6 l  
4 odprtine za pritrditev  
Barva: bela

DIN EN 997 I AC  
DIN EN 37  
CE EN 997 - CL1 - 6 A

#### Tehnična risba



8 711778 115262

Identifikacijska številka:  
9100901702

Pakiranje: 18 kos/paleta







8 711778 158238



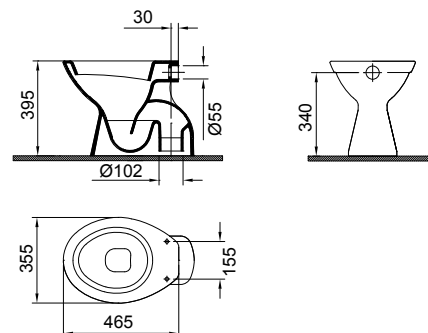
### STOJEČA WC ŠKOLJKA SYDNEY, TALNI ODTOK

#### Lastnosti

Stoječa straniščna školjka z globinskim splakovanjem  
Talni odtok  
Volumen splakovanja 6 l  
4 odprtine za pritrditev  
Barva: bela

DIN EN 997 I AC  
DIN EN 37  
CE EN 997 - CL1 - 6 A

#### Tehnična risba



#### Identifikacijska številka:

9100901788

Pakiranje: 15 kos/paleta



8 711778 158207



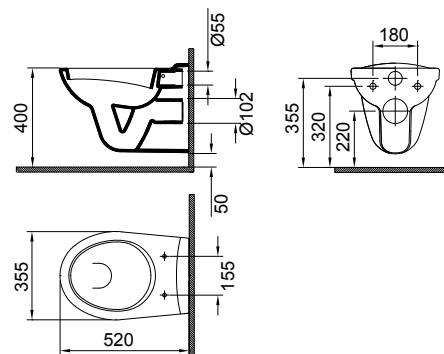
### VIŠEČA WC ŠKOLJKA SYDNEY

#### Lastnosti

Viseča straniščna školjka s horizontalnim splakovanjem  
Razdalja od stene: 52 cm  
Volumen splakovanja 6 l  
Barva: bela

DIN EN 997 I AC  
CE EN 997 - CL1 - 6 A

#### Tehnična risba



#### Identifikacijska številka:

9100901785

Pakiranje: 16 kos/paleta



8 711778 116429



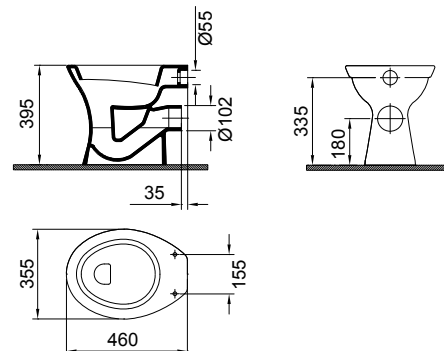
### STOJEČA WC ŠKOLJKA SYDNEY, STENSKI ODTOK

#### Lastnosti

Stoječa straniščna školjka s horizontalnim splakovanjem  
Stenski odtok  
Volumen splakovanja 6 l  
4 odprtine za pritrditev  
Barva: bela

DIN EN 997 I AC  
DIN EN 37  
CE EN 997 - CL1 - 6 A

#### Tehnična risba



#### Identifikacijska številka:

9100901706

Pakiranje: 18 kos/paleta





### STOJEČA WC ŠKOLJKA SYDNEY, TALNI ODTOK

#### Lastnosti

Stoječa straniščna školjka s horizontalnim splakovanjem

Talni odtok

Volumen splakovanja 6 l

4 odprtine za pritrditev

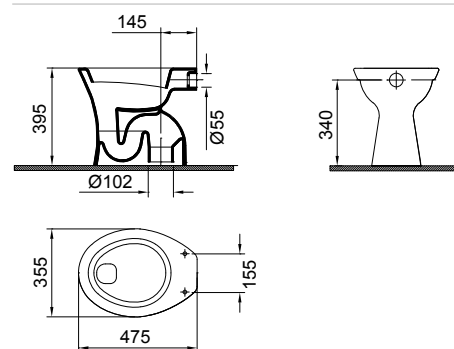
Barva: bela

DIN EN 997 I AC

DIN EN 37

CE EN 997 - CL1 - 6 A

#### Tehnična risba



Identifikacijska številka:

9100901741

Pakiranje: 15 kos/paleta



8 1711778 119994



### STOJEČA WC ŠKOLJKA SYDNEY, STENSKI ODTOK, DVIGNJENA + 6 CM

#### Lastnosti

Stoječa straniščna školjka z globinskim splakovanjem

Stenski odtok

Zvišana izvedba + 6 cm

Primerna za starejše in invalide

Volumen splakovanja 6 l

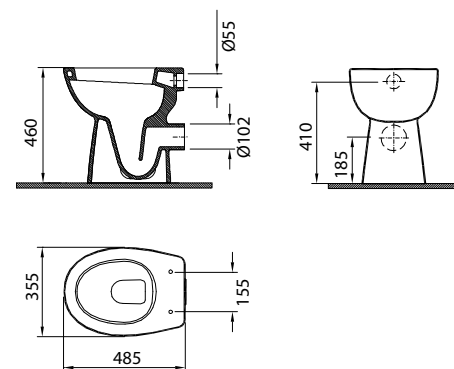
4 odprtine za pritrditev

Barva: bela

DIN EN 997 I AC

CE EN 997 - CL1 - 6 A

#### Tehnična risba



Identifikacijska številka:

9100901744

Pakiranje: 10 kos/paleta



8 1711778 124981



### PISOAR SYDNEY, DOVOD VODE ZGORAJ

#### Lastnosti

Univerzalni model

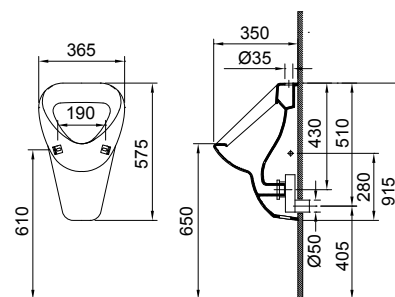
Dovod vode zgoraj

Barva: bela

DIN 1390-2

CE EN 13407 - CL1 - I - 1,0/04 C

#### Tehnična risba



Identifikacijska številka:

9100901790

Pakiranje: 12 kos/paleta



8 1711778 1158252



8 711778 158269



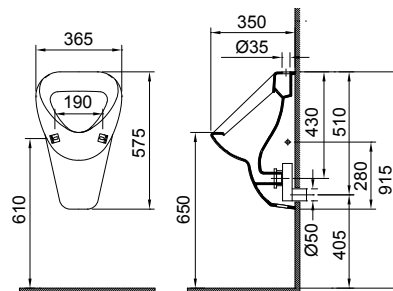
### PISOAR SYDNEY, DOVOD VODE ZADAJ

#### Lastnosti

Univerzalni model  
Dovod vode zadaj  
Barva: bela

DIN 1390-2  
CE EN 13407 - CL1 - I - 1,0/04 C

#### Tehnična risba



#### Identifikacijska številka:

9100901791

Pakiranje: 12 kos/paleta



8 711778 158313



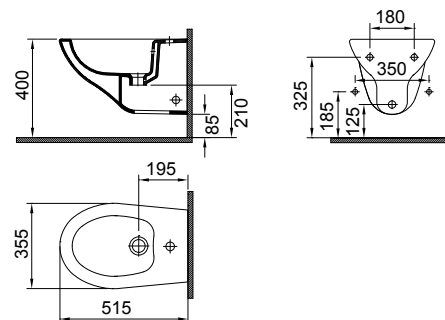
### VISEČI BIDE SYDNEY

#### Lastnosti

Razdalja od stene: 51,5 cm  
Barva: bela

CE EN 14528 - CL20

#### Tehnična risba



#### Identifikacijska številka:

9100901796

Pakiranje: 20 kos/paleta



8 711778 158290



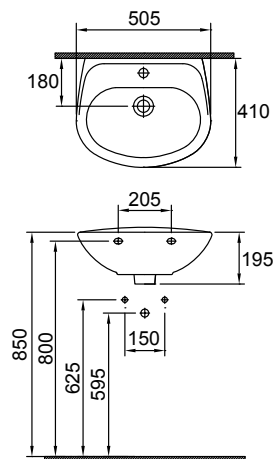
### UMIVALNIK SYDNEY 50 CM

#### Lastnosti

Odprtina za pipo na sredini  
Barva: bela

CE EN 14688 - CL25

#### Tehnična risba



#### Identifikacijska številka:

9100901794

Pakiranje: 20 kos/paleta





Umivalnik Sydney 55 cm

Ident. št. 9100901707

Umivalnik Sydney 60 cm

Ident. št. 9100901709

Umivalnik Sydney 65 cm

Ident. št. 9100901711

Polnoga za umivalnik Sydney

Ident. št. 9100901713

### UMIVALNIK SYDNEY

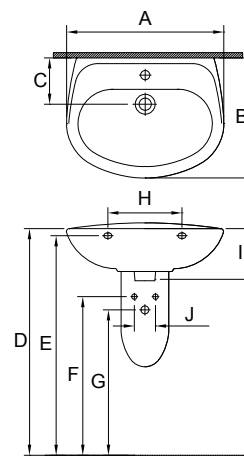
#### Lastnosti

Odprtina za pipo na sredini

Barva: bela

	A	B	C	D	E	F	G	H	I	J
55	550	420	180	850	800	635	575	280	185	80
60	600	445	180	850	800	620	560	280	200	80
65	650	490	185	850	795	610	550	280	205	80

#### Tehnična risba



### VIŠEČA WC ŠKOLJKA MEDICA, BREZ ROBA

#### Lastnosti

Razdalja od stene: 70 cm

Volumen splakovanja 6 l

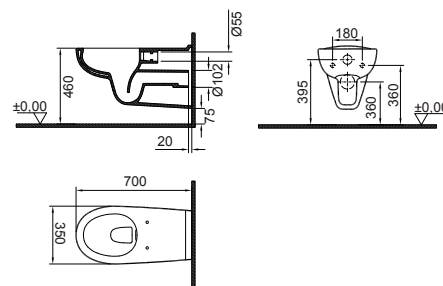
S cevjo za splakovanje  $\varnothing$  45 mm

Barva: bela

DIN EN 997 I AC

CE EN 997 - CL1 - 6 A

#### Tehnična risba



Identifikacijska številka:

9100901911

Pakiranje: 4 kos/paleta



### UMIVALNIK MEDICA 60 cm

#### Lastnosti

Odprtina za pipo na sredini

Ergonomski umivalnik

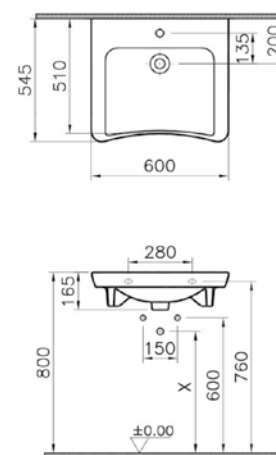
Primeren za uporabnike na invalidskem vozičku

X razdalja iz tehnične risbe je odvisna od uporabljenega odtočnega sistema

Barva: bela

CE EN 14688 - CL25

#### Tehnična risba



Identifikacijska številka:

9100901931

Pakiranje: 16 kos/paleta



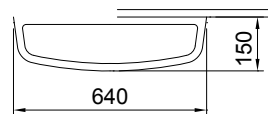
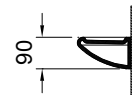
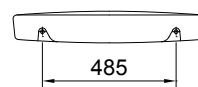


8 711778 116580

**POLICA 64 cm****Lastnosti**

Univerzalna polica izdelana iz keramike  
Barva: bela

CE EN 14528 - CL20

**Tehnična risba**

Identifikacijska številka:

9100901724

Pakiranje: 50 kos/paleta



# 91 WC DESKE

Nabor različnih WC desk iz programa LIV omogoča ustrezno rešitev za različne sanitarne prostore.

Izredno odporne WC deske so izdelane iz plastike visoke kakovosti, tečaji pa iz nerjavne kovine. Primere so za namestitev na talne in viseče školjke, nekatere imajo mehanizem za mehko zapiranje in jih je mogoče enostavno odstraniti. Vse WC deske iz programa LIV imajo ekscentrično nastavljive tečaje.

---

93	WC DESKE
95	TEČAJI IN BLAŽILCI

---



# WC DESKE

WC DESKE				TEČAJI					
BARVA	MATERIAL		Mehko zapiranje	Možnost odstranitve / snemljiv sistem	MATERIAL		Ekscentrični	PRITRDITEV	
Bela	Duroplast	Termoplast			Nerjavna kovina	Plastika		Topfix	

ZODIAC S	■	■		■	■	■		■	■
AQUARIUS S	■	■		■	■	■		■	■
CAPELLA	■		■	■			■	■	
LIBRA QR	■	■			■	■		■	■
MARS S	■	■		■		■		■	
VIRGO S	■	■		■	■	■		■	■
CARE	■	■				■		■	■





Identifikacijska številka:

1409268501

Pakiranje: 5 kos/karton

### ZODIAC S

#### Način vgradnje

Primerma za viseče in talne WC školjke

#### Lastnosti

Material: duroplast

Teža: 2,4 kg

Mehko zapiranje

Snemljiva, s sistemom za hitro demontažo / montažo

Z ekscentrično nastavljivimi tečaji iz nerjavne kovine

Odporna proti praskam in obrabi

4 izmenljivi blažilci

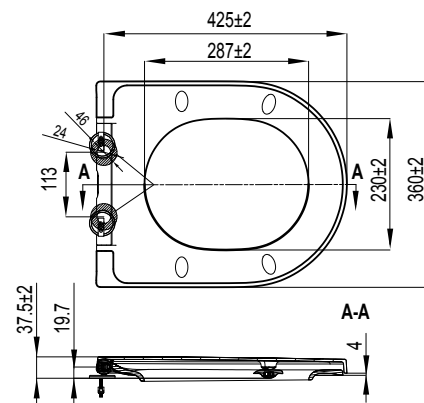
Enostavna pritrditev od zgoraj (sistem topfix)

Vitka oblika

Obstojna barva

Barva	Ident št.	EAN koda
Bela	1409268501	8711778221338

#### Tehnična risba



8 711778 221338



Identifikacijska številka:

1409268301

Pakiranje: 5 kos/karton

### AQUARIUS S

#### Način vgradnje

Primerma za viseče in talne WC školjke

#### Lastnosti

Material: duroplast

Teža: 2,8 kg

Mehko zapiranje

Snemljiva, s sistemom za hitro demontažo / montažo

Z ekscentrično nastavljivimi tečaji iz nerjavne kovine

Odporna proti praskam in obrabi

4 izmenljivi blažilci

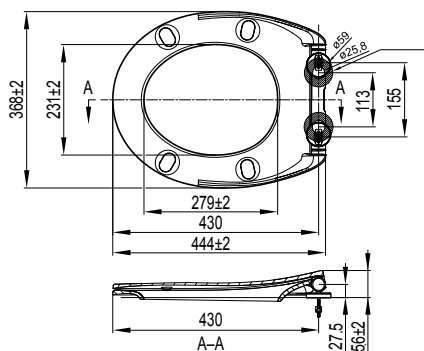
Enostavna pritrditev od zgoraj (sistem topfix)

Vitka oblika

Obstojna barva

Barva	Ident št.	EAN koda
Bela	1409268301	8711778221314

#### Tehnična risba



8 711778 221314



Identifikacijska številka:

1409269801

Pakiranje: 5 kos/karton

### CAPELLA

#### Način vgradnje

Primerma za viseče in talne WC školjke

#### Lastnosti

Material: termoplast

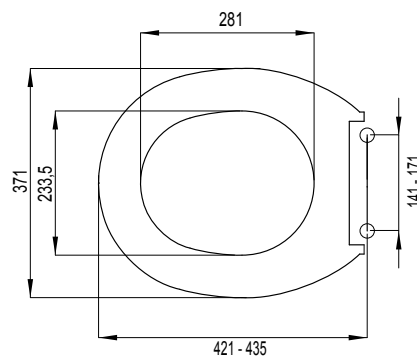
Teža: 1,26 kg

Mehko zapiranje

Z ekscentrično nastavljivimi plastičnimi tečaji

Barva	Ident št.	EAN koda
Bela	1409269801	8711778226302

#### Tehnična risba



8 711778 226302



8 711778 221291



### LIBRA QR

#### Način vgradnje

Primerna za viseče in talne WC školjke

#### Lastnosti

Material: duroplast

Teža: 2,0 kg

Snemljiva, s sistemom za hitro demontažo / montažo

Z ekscentrično nastavljivimi tečajji iz nerjavne kovine

Odporna proti praskam in obrabi

4 izmenljivi blažilci

Enostavna pritrditvev od zgoraj (sistem topfix)

Obstojna barva

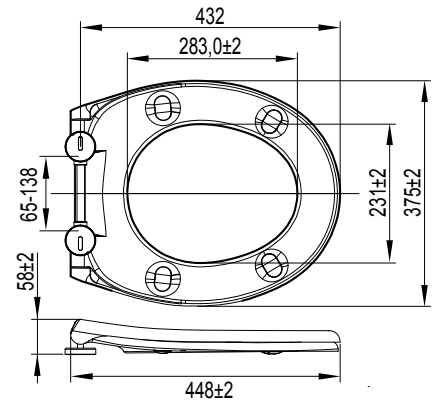
Barva	Ident št.	EAN koda
Bela	1409268101	8711778221291

Identifikacijska številka:

1409268101

Pakiranje: 5 kos/karton

#### Tehnična risba



8 711778 221413



### MARS S

#### Način vgradnje

Primerna za viseče in talne WC školjke

#### Lastnosti

Material: duroplast

Teža: 2,18 kg

Mehko zapiranje

Snemljiva, s sistemom za hitro demontažo / montažo

Z ekscentrično nastavljivimi tečajji iz nerjavne kovine

Največja obremenitev: pokrov 175 kg, deska 150 kg

Odporna proti praskam in obrabi

4 izmenljivi blažilci

Enostavna pritrditvev s posebnim ključem

Obstojna barva

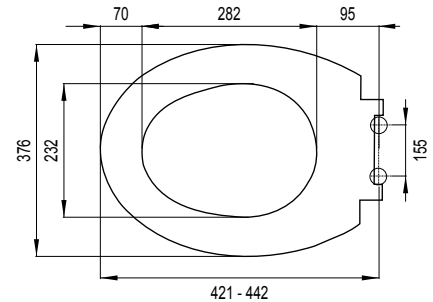
Barva	Ident št.	EAN koda
Bela	1409269901	8711778221413

Identifikacijska številka:

1409269901

Pakiranje: 5 kos/karton

#### Tehnična risba



8 711778 221307



### VIRGO S

#### Način vgradnje

Primerna za viseče in talne WC školjke

#### Lastnosti

Material: duroplast

Teža: 2,0 kg

Mehko zapiranje

Snemljiva, s sistemom za hitro demontažo / montažo

Z ekscentrično nastavljivimi tečajji iz nerjavne kovine

Odporna proti praskam in obrabi

4 izmenljivi blažilci

Enostavna pritrditvev od spodaj

Obstojna barva

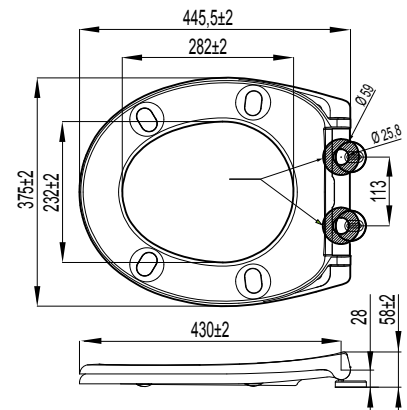
Barva	Ident št.	EAN koda
Bela	1409268201	8711778221307

Identifikacijska številka:

1409268201

Pakiranje: 5 kos/karton

#### Tehnična risba





## CARE

### Način vgradnje

Primerno za viseče in talne WC školjke

### Lastnosti

Material: duroplast

Teža: 1,4 kg

Z ekscentrično nastavljivimi tečaji iz nerjavne kovine

Odporna proti praskam in obrabi

4 izmenljivi blažilci

Enostavna pritrditev od zgoraj

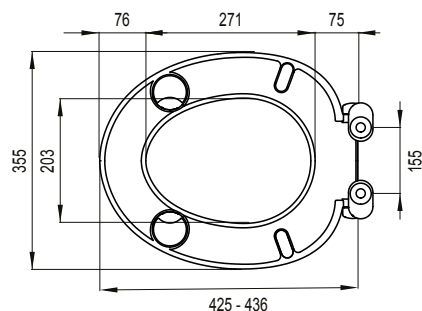
Obstojna barva

Enostavna namestitvev

120 kosov na paleti

Barva	Ident št.	EAN koda
Bela	1409267701	8711778221178

## Tehnična risba



### Identifikacijska številka:

1409267701

Pakiranje: 5 kos/karton

## TEČAJI ZA WC DESKE



Ident. št.	EAN koda	Opis	Način pritrditve	Material
1409260170	8711778228207	Ekscentrični tečaji za WC desko D-Star/D-Star S	Sistem topfix	Nerjavna kovina
1409260171	8711778228214	Ekscentrični tečaji za WC desko Antares/Virgo/Taurus/Aquarius S/Scorpio S	Sistem topfix	Nerjavna kovina
1409260172	8711778228221	Ekscentrični tečaji za WC desko Zodiac S/Aries S	Sistem topfix	Nerjavna kovina
1409260173	8711778228238	Ekscentrični tečaji za WC desko Libra QR	Sistem topfix	Nerjavna kovina
1409260174	8711778228245	Ekscentrični tečaji za WC desko Care	Sistem topfix	Nerjavna kovina
1409260175	8711778230408	Ekscentrični tečaji za WC desko Star/Star S	Sistem topfix	Nerjavna kovina
1409260144	8711778125803	Ekscentrični tečaji za WC desko Capella		Plastika
1409260145	8711778159013	Ekscentrični tečaji za WC desko Star/Star S		Nerjavna kovina
1409260146	8711778159020	Tečaji za WC desko Centaur (od leta 2009)		Nerjavna kovina
1409260147	8711778159037	Ekscentrični tečaji za WC desko Leo (od leta 2009)		Nerjavna kovina
1409260151	8711778000216	Ekscentrični tečaji za WC desko D-Star		Nerjavna kovina
1409260153	8711778166295	Ekscentrični tečaji za WC desko Mars S/Libra		Nerjavna kovina
1409260155	8711778190634	Ekscentrični tečaji za WC desko Antares S		Nerjavna kovina

## BLAŽILCI ZA WC DESKE



Ident. št.	EAN koda	Opis
1409260180	8711778228252	Blažilci za WC desko Zodiac S/Aries S
1409260181	8711778228269	Blažilci za WC desko Taurus S
1409260182	8711778228276	Blažilci za WC desko Care
1409260183	8711778228283	Blažilci za WC desko Libra/Libra QR/Virgo/Aquarius S/Scorpio S
1409260143	8711778125797	Blažilci za WC desko Capella
1409260148	8711778159044	Blažilci za WC desko Star/Star S
1409260149	8711778159051	Blažilci za WC desko Centaur (od leta 2009)
1409260150	8711778159068	Blažilci za WC desko Leo (od leta 2009)
1409260152	8711778000223	Blažilci za WC desko D-Star 300/D-Star 300 S
1409260154	8711778166301	Blažilci za WC desko Mars/Mars S



8 711778 221178



# 97 PRIKLJUČNI ELEMENTI

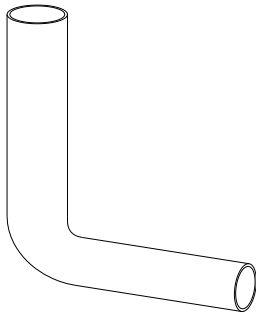
---

98	SPLAKOVALNE CEVI
101	WC PRIKLJUČKI
104	WC ODTOČNA KOLENA
106	GIBLJIVE ODTOČNE CEVI

---



**SPLAKOVALNO KOLENO 230 x 210 mm**

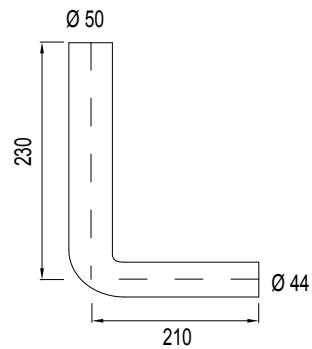


**Lastnosti**

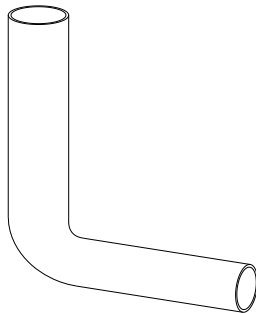
Material: PS  
90°  
Ø 50 x 44 mm

Barva	Ident. št.	EAN koda
Bela	8050110101	8711778003101
Beige	8050110103	8711778002999
Manhattan	8050110110	8711778027428
Pergamon	8050110114	8711778028630

**Tehnična risba**



**SPLAKOVALNO KOLENO 270 x 220 mm**

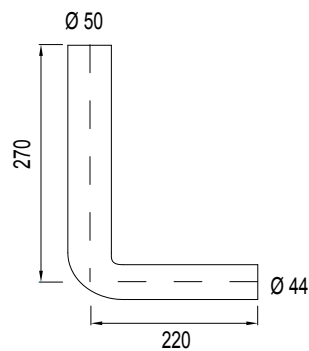


**Lastnosti**

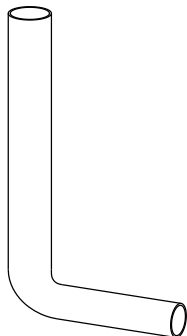
Material: ABS  
90°  
Ø 50 x 44 mm  
Barva: bela

Barva	Ident. št.	EAN koda
Bela	607359	3838912029720

**Tehnična risba**



**SPLAKOVALNO KOLENO 380 x 210 mm**

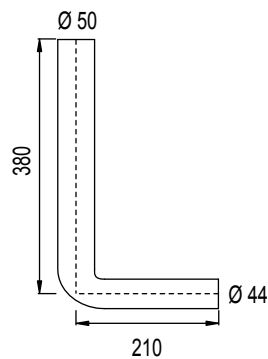


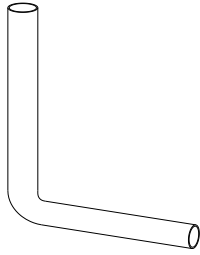
**Lastnosti**

Material: PVC  
90°  
Ø 50 x 44 mm

Barva	Ident. št.	EAN koda
Bela	1409111301	8711778003569
Beige	1409111303	8711778003576
Manhattan	1409111310	8711778056572
Pergamon	1409111314	8711778056565

**Tehnična risba**





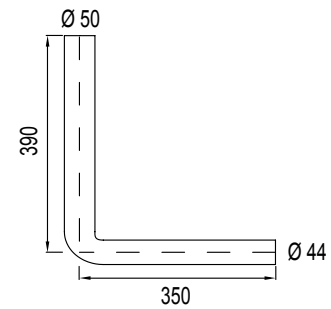
## SPLAKOVALNO KOLENO 390 x 350 mm

## Lastnosti

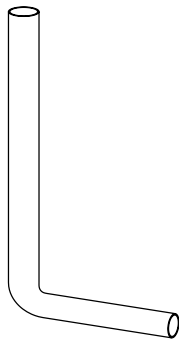
Material: PVC  
90°  
Ø 50 x 44 mm

Barva	Ident. št.	EAN koda
Bela	1409111601	8711778003590
Beige	1409111603	8711778003606
Manhattan	1409111610	8711778003620
Pergamon	1409111614	8711778034983

## Tehnična risba



8 711 778 003 590



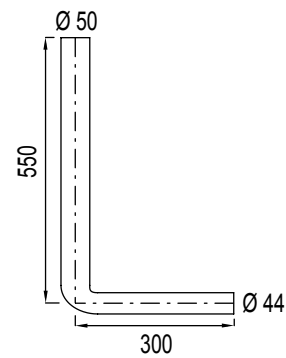
## SPLAKOVALNO KOLENO 550 x 300 mm

## Lastnosti

Material: PVC  
90°  
Ø 50 x 44 mm  
Barva: bela

Barva	Ident. št.	EAN koda
Bela	1409111701	8711778003873

## Tehnična risba



8 711 778 003 873



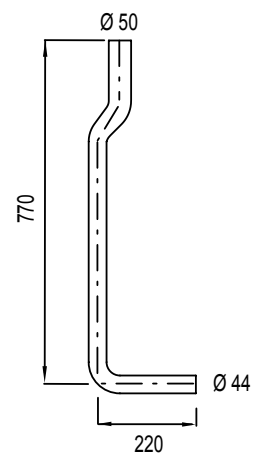
## SPLAKOVALNO KOLENO 770 x 220 mm

## Lastnosti

Material: PVC  
Ø 50 x 44 mm  
Barva: bela

Barva	Ident. št.	EAN koda
Bela	1409111801	8711778003484

## Tehnična risba



8 711 778 003 484



**OMEJEVALNIK PRETOKA**

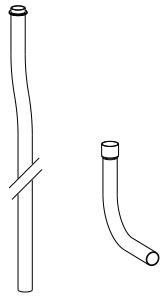
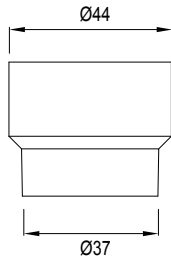
Identifikacijska številka:  
**8035882385**

**Lastnosti**

Za regulacijo splakovalnega toka  
Barva: bela



8 711778 196285

**Tehnična risba****KOMPLET SPLAKOVALNE CEVI IN SPLAKOVALNEGA KOLENA**

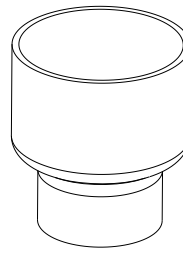
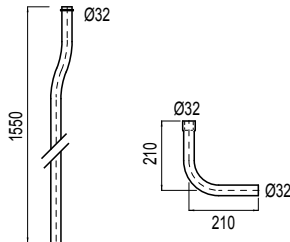
Identifikacijska številka:  
**1409111901**

**Lastnosti**

Material: PVC  
Ø 32 mm  
Barva: bela



8 711778 004078

**Tehnična risba****ZUNANJI TESNILNI PRIKLJUČEK št. 103**

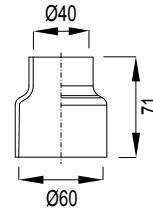
Identifikacijska številka:  
**1409985438**

**Lastnosti**

Zunanji priključek za WC, z zunanjim priključkom na splakovalno cev  
Barva: bela



8 711778 003125

**Tehnična risba****SPLAKOVALNO KOLENO 45°**

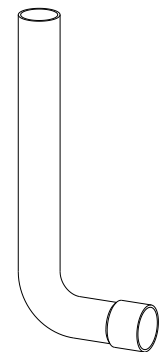
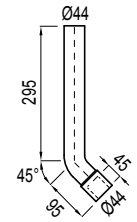
Identifikacijska številka:  
**1409111501**

**Lastnosti**

Material: PVC  
Ø 44 mm  
Barva: bela



8 711778 003774

**Tehnična risba****SPLAKOVALNO KOLENO 90°**

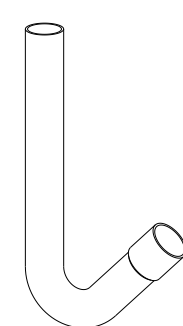
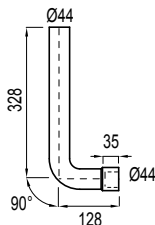
Identifikacijska številka:  
**1409110701**

**Lastnosti**

Material: PVC  
Ø 44 mm  
Barva: bela



8 711778 003811

**Tehnična risba****SPLAKOVALNO KOLENO 135°**

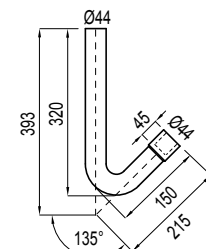
Identifikacijska številka:  
**1409110901**

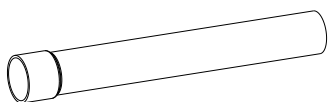
**Lastnosti**

Material: PVC  
Ø 44 mm  
Barva: bela



8 711778 003835

**Tehnična risba**

**RAVNA CEV 340 mm**

Bela

Identifikacijska številka: **1409111101**

EAN koda: 8711778003903

Beige

Identifikacijska številka: **1409111103**

EAN koda: 8711778003910

Manhattan

Identifikacijska številka: **1409111110**

EAN koda: 8711778003927

Pergamon

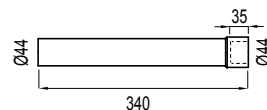
Identifikacijska številka: **1409111114**

EAN koda: 8711778035973

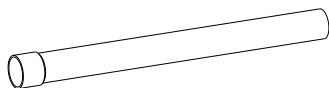
**Lastnosti**

Material: PVC

Ø44 mm

**Tehnična risba**

8711778003903

**RAVNA CEV 500 mm**

Bela

Identifikacijska številka: **1409111201**

EAN koda: 8711778003934

Beige

Identifikacijska številka: **1409111203**

EAN koda: 8711778003941

Manhattan

Identifikacijska številka: **1409111210**

EAN koda: 8711778056671

Pergamon

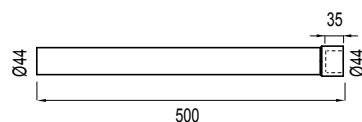
Identifikacijska številka: **1409111214**

EAN koda: 8711778069350

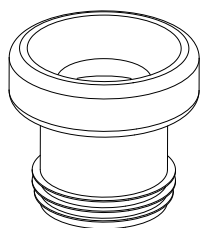
**Lastnosti**

Material: PVC

Ø 44 mm

**Tehnična risba**

8711778003934

**PRIKLJUČEK MODEL 3A W**

Identifikacijska številka:

**8040301003**

Pakiranje: 60 kos/karton

**Lastnosti**

Raven

Priključek za talno WC školjko

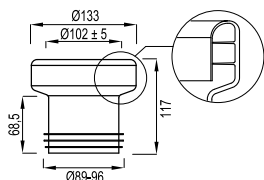
Za cev Ø 110 mm

L=117 mm

Barva: bela



8711778012462

**Tehnična risba****PRIKLJUČEK MODEL 4 W**

Identifikacijska številka:

**8040301004**

Pakiranje: 60 kos/karton

**Lastnosti**

Raven

Priključek za talno WC školjko

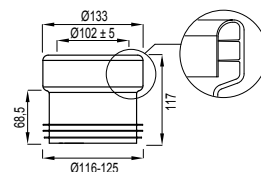
Za cev Ø 125 mm

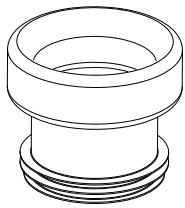
L=117 mm

Barva: bela



8711778012479

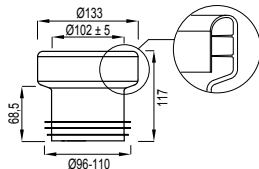
**Tehnična risba**

**PRIKLJUČEK MODEL 6 W**

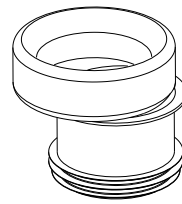
Identifikacijska številka:  
**8040301006**  
Pakiranje: 60 kos/karton

**Lastnosti**

Raven  
Priključek za talno WC školjko  
Za cev  $\varnothing$  110 mm  
L=117 mm  
Barva: bela

**Tehnična risba**

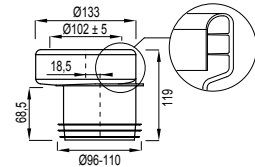
8 711778 012486

**PRIKLJUČEK MODEL 7 W**

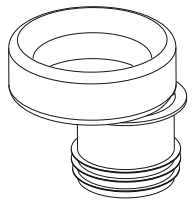
Identifikacijska številka:  
**8040301007**  
Pakiranje: 60 kos/karton

**Lastnosti**

Raven  
Priključek za talno WC školjko  
Za cev  $\varnothing$  110 mm  
L=119 mm  
18.5 mm iz središča  
Barva: bela

**Tehnična risba**

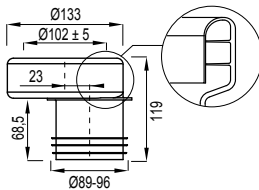
8 711778 012493

**PRIKLJUČEK MODEL 8 W**

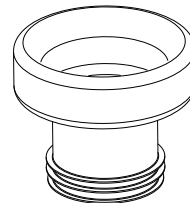
Identifikacijska številka:  
**8040301008**  
Pakiranje: 60 kos/karton

**Lastnosti**

Priključek za talno WC školjko  
Za cev  $\varnothing$  110 mm  
L=119 mm  
23 mm iz središča  
Barva: bela

**Tehnična risba**

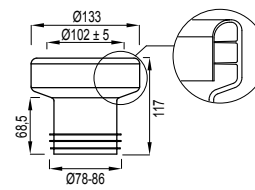
8 711778 012509

**PRIKLJUČEK MODEL 3B W**

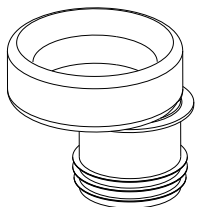
Identifikacijska številka:  
**8040305003**  
Pakiranje: 60 kos/karton

**Lastnosti**

Raven  
Priključek za talno WC školjko  
Za cev  $\varnothing$  90 mm  
L=117 mm  
Barva: bela

**Tehnična risba**

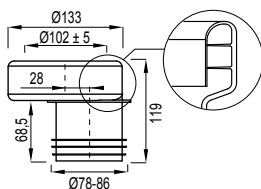
8 711778 025639

**PRIKLJUČEK MODEL 8B W**

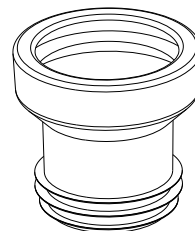
Identifikacijska številka:  
**8040305008**  
Pakiranje: 48 kos/karton

**Lastnosti**

Priključek za talno WC školjko  
Za cev  $\varnothing$  90 mm  
L=119 mm  
28 mm iz središča  
Barva: bela

**Tehnična risba**

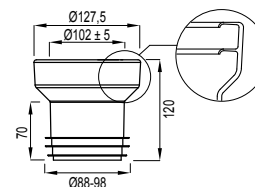
8 711778 025646

**PRIKLJUČEK MODEL 2**

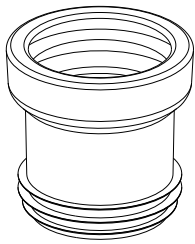
Identifikacijska številka:  
**7000120210**  
Pakiranje: 60 kos/karton

**Lastnosti**

Raven  
Priključek za talno WC školjko  
Za cev  $\varnothing$  100 mm  
L=120 mm  
Barva: bela

**Tehnična risba**

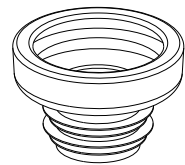
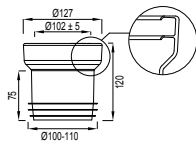
8 711778 047969

**PRIKLJUČEK MODEL 3**

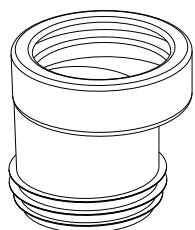
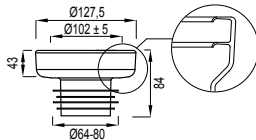
Bela

Identifikacijska številka:  
**7000119920**

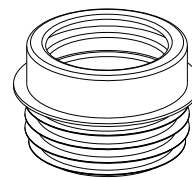
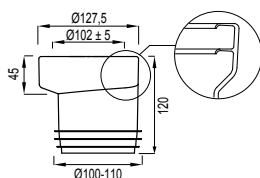
Pakiranje: 60 kos/karton

**Lastnosti**Raven  
Prikluček za talno WC školjko  
Za cev Ø 110 mm  
L=120 mm**Tehnična risba****PRIKLJUČEK MODEL 5**Identifikacijska številka:  
**7000121940**

Pakiranje: 120 kos/karton

**Lastnosti**Raven  
Prikluček za talno WC školjko  
L=84 mm  
Barva: bela**Tehnična risba****PRIKLJUČEK MODEL 7**Identifikacijska številka:  
**7000119910**

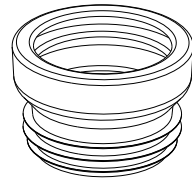
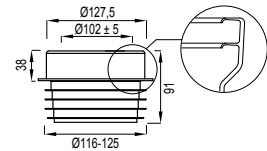
Pakiranje: 60 kos/karton

**Lastnosti**Prikluček za talno WC školjko  
Za cev Ø 110 mm  
L=120 mm  
20 mm iz središča  
Barva: bela**Tehnična risba****PRIKLJUČEK MODEL 4**

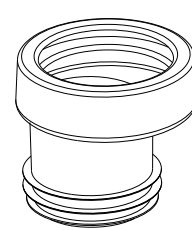
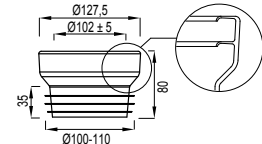
Identifikacijska številka:

**7000120200**

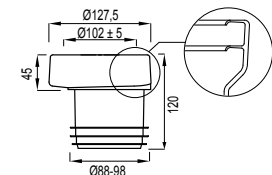
Pakiranje: 60 kos/karton

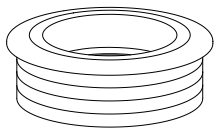
**Lastnosti**Raven  
Prikluček za talno WC školjko  
Za cev Ø 125 mm  
L=91 mm  
Barva: bela**Tehnična risba****PRIKLJUČEK MODEL 6**Identifikacijska številka:  
**7000121580**

Pakiranje: 90 kos/karton

**Lastnosti**Prikluček za talno WC školjko  
Za cev Ø 110 mm  
L=80 mm  
Izredno nizek model  
Barva: bela**Tehnična risba****PRIKLJUČEK MODEL 8**Identifikacijska številka:  
**7000121080**

Pakiranje: 60 kos/karton

**Lastnosti**Prikluček za talno WC školjko  
Za cev Ø 100 mm  
L=120 mm  
20 mm iz središča  
Barva: bela**Tehnična risba**



### TESNILO SPLAKOVALNE CEVI (SPLAKOVALNIK)

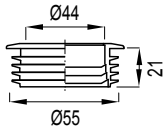
Identifikacijska številka:  
**8050390093**

Pakiranje: 5 kos/karton

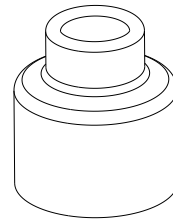
#### Lastnosti

Priključek za talno WC školjko  
Material: guma  
Barva: bela

#### Tehnična risba



8 711778 099463



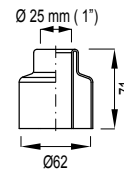
### TESNILO SPLAKOVALNE CEVI 1"

Identifikacijska številka:  
**7240770500**

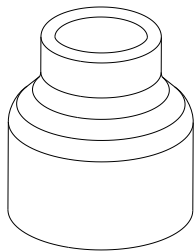
#### Lastnosti

Priključek za talno WC školjko  
Barva: bela

#### Tehnična risba



8 711778 048577



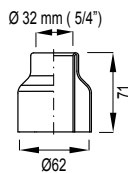
### TESNILO SPLAKOVALNE CEVI 5/4"

Identifikacijska številka:  
**7240770510**

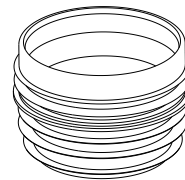
#### Lastnosti

Priključek za talno WC školjko  
Barva: bela

#### Tehnična risba



8 711778 048584



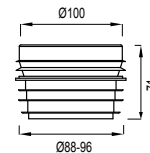
### PRIKLJUČEK 302

Identifikacijska številka:  
**7011120310**

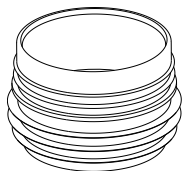
#### Lastnosti

Priključek za talno WC školjko  
Za cev Ø 100 mm  
L=71 mm  
Barva: bela

#### Tehnična risba



8 711778 048454



### PRIKLJUČEK 303

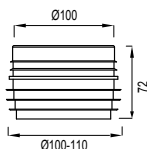
Identifikacijska številka:  
**7011120980**

Pakiranje: 120 kos/karton

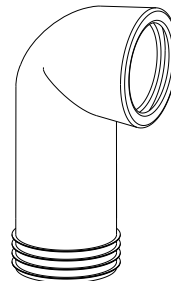
#### Lastnosti

Priključek za talno WC školjko  
Za cev Ø 100 mm / Ø 110 mm  
L=72 mm  
Barva: bela

#### Tehnična risba



8 711778 048508



### WC ODOČNO KOLENO 301A

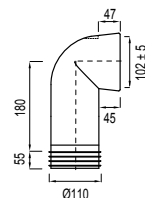
Identifikacijska številka:  
**7010120220**

Pakiranje: 25 kos/karton

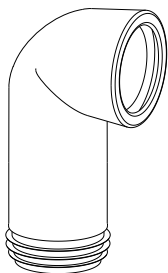
#### Lastnosti

Priključek za talno WC školjko  
Dolžina 180 mm  
Premer cevi 110 mm  
Barva: bela

#### Tehnična risba



8 711778 048188



## WC ODTOČNO KOLENO 303C

Identifikacijska številka:

7010121440

Pakiranje: 25 kos/karton

## Lastnosti

Prikluček za talno WC školjko

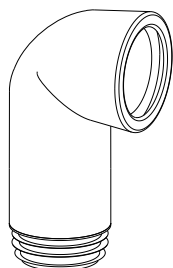
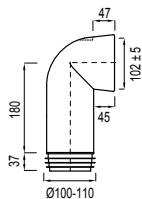
Dolžina 180 mm

Premer cevi 110 mm

Barva: bela



## Tehnična risba



## WC ODTOČNO KOLENO 302C

Identifikacijska številka:

7010121360

Pakiranje: 25 kos/karton

## Lastnosti

Prikluček za talno WC školjko

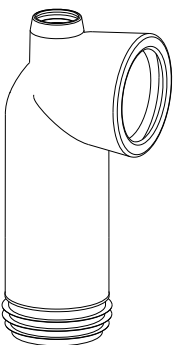
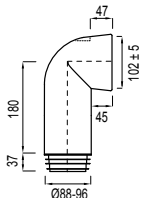
Dolžina 180 mm

Premer cevi 98 mm

Barva: bela



## Tehnična risba



## WC ODTOČNO KOLENO 303M

Identifikacijska številka:

7010121480

Pakiranje: 25 kos/karton

## Lastnosti

Prikluček za talno WC školjko

Dolžina 120 mm

Premer cevi 110 mm

Koleno z dodatnim podaljškom

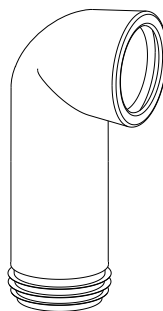
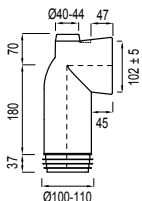
40 mm, za fontane ali

prezračevalne sifone

Barva: bela



## Tehnična risba



## WC ODTOČNO KOLENO 303E

Identifikacijska številka:

7010121460

Pakiranje: 20 kos/karton

## Lastnosti

Prikluček za talno WC školjko

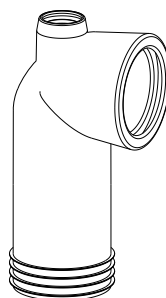
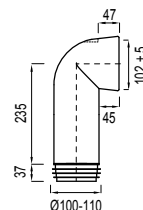
Dolžina 235 mm

Premer cevi 110 mm

Barva: bela



## Tehnična risba



## WC ODTOČNO KOLENO 301K

Identifikacijska številka:

7010120950

Pakiranje: 25 kos/karton

## Lastnosti

Prikluček za talno WC školjko

Dolžina 180 mm

Premer cevi 110 mm

Koleno z dodatnim podaljškom

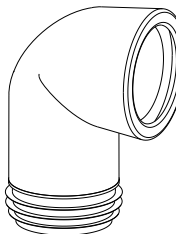
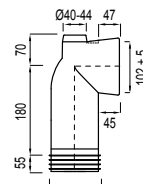
40 mm, za fontane ali

prezračevalne sifone

Barva: bela



## Tehnična risba



## WC ODTOČNO KOLENO 303B

Identifikacijska številka:

7010121430

Pakiranje: 30 kos/karton

## Lastnosti

Prikluček za talno WC školjko

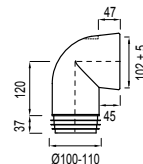
Dolžina 120 mm

Premer cevi 110 mm

Barva: bela



## Tehnična risba





### GIBLJIVA ODTOČNA CEV

Gibljava odtočna cev  $\varnothing$  100 mm

**Identifikacijska številka:**  
**1409986091**

Pakiranje: 24 kos/karton

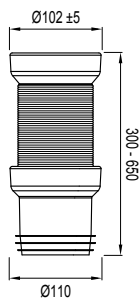
Gibljava odtočna cev  $\varnothing$  110 mm

**Identifikacijska številka:**  
**1409986087**

EAN koda: 8711778108905

Pakiranje: 24 kos/karton

#### Tehnična risba



#### Lastnosti

Enostavna vgradnja z gibljivo cevjo  
2 priključka

Brez uporabe lepila

Prilagodljiva od 300 do 650 mm

Ojačena z notranjo jekleno spiralno  
konstrukcijo

Za cevi 110 mm ali 100 mm

Barva: bela



### FLEKSIBILNO PODOMETNO KOLENO

**Identifikacijska številka:**  
**8050390086**

Pakiranje: 15 kos/karton

#### Lastnosti

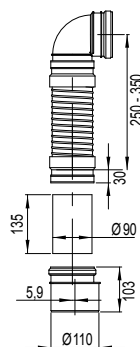
Fleksibilno odtočno koleno

Univerzalen za vse vgradne sisteme

Z redukcijo  $\varnothing$  90/110 mm

Barva: črna

#### Tehnična risba





# 107 KANALETE ZA TUŠ

Kanalete za tuš predstavljajo dodatno opremo za moderno opremljeno notranjost kopalnic, savn in prostorov za sprostitev, kjer estetske in tehnične zahteve narekujejo izbiro visoko funkcionalnih in prilagodljivih izdelkov.

111	KANALETE ZA TUŠ
116	REŠETKE
117	REZERVNI DELI





Kanalete za tuš predstavljajo dodatno opremo za moderno opremljeno notranjost kopalnic, savn in prostorov za sprostitve, kjer estetske in tehnične zahteve narekujejo izbiro visoko funkcionalnih in prilagodljivih izdelkov. Glavne prednosti so enostavna namestitvev, vzdrževanje in možnost uporabe površin brez ovir.

# **KANALETE ZA TUŠ – POPOLNOST DO PODROBNOSTI**

# PREDNOSTI KANALET ZA TUŠ

- moderen dizajn
- odpornost proti poškodbam
- nizka višina postavitve: od 65 mm
- nastavljiva višina:
  - 65 – 87 mm (pri dolžinah rešetk 350, 450, 650, 750 in 850 mm),
  - 80 – 102 mm (pri dolžinah rešetk 950 in 1050 mm)



- hitrost pretoka po novem standardu EN 1253-2:
  - 35 – 38 l/min (pri dolžinah rešetk 350, 450, 650, 750 in 850 mm),
  - 46 – 52 l/min (pri dolžinah rešetk 950 in 1050 mm)
- kombinirani sifon: nivo vode / suha zapora
- nosilnost K3 (300 kg)
- 1,5 mm debela mreža iz nerjavnega jekla z mat zaključkom v skladu s standardom DIN 1.4301
- dolžine rešetk 350, 450, 650, 750, 850, 950 in 1050 mm
- enostavno razstavljanje za čiščenje sifona
- višina okvirja 15 mm
- 7 različnih modelov rešetk (dolžini 950 in 1050 mm na voljo le v izvedbi STANDARD/CUSTOM)
- nastavitev višine kanalete od zgoraj
- priložen samolepilni hidroizolacijski trak





## KANAleta ZA TUŠ, PLASTIČNI OKVIR



### Način vgradnje

Talna vgradnja

### Lastnosti

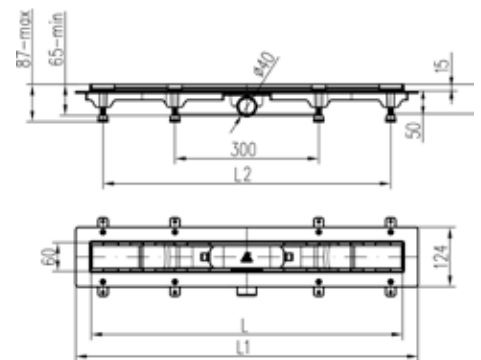
Moderen dizajn  
Odpornost proti poškodbam  
Nastavljiva višina 65–87 mm  
Hitrost pretoka 35–38 l/min v skladu s standardom EN 1253-2  
Nosilnost K3 (300 kg)  
Dolžine rešetk 350, 450, 650, 750, 850 mm  
Enostavno razstavljanje za čiščenje sifona  
Višina okvirja 15 mm  
6 različnih modelov rešetk

### Posebne lastnosti:

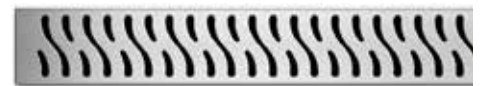
Nizka višina postavitve – 65 mm  
Odočna cev Ø 40 mm  
Kombinirani sifon: nivo vode / suha zapora  
1,5 mm debela mreža iz nerjavnega jekla z mat zaključkom v skladu s standardom DIN 1.4301

### Izdelek vsebuje naslednje:

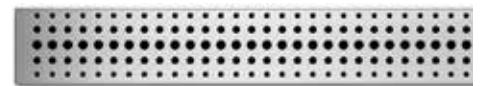
Priloženi vsi deli, potrebni za montažo in pritrditev izdelka



VIBE



ROUND



GALAXY



ENERGY



STANDARD/CUSTOM



Ident. št.	Dimenzija L [mm]	Dimenzija L1 [mm]	Dimenzija L2 [mm]	Teža [kg/kos]	Pakiranje [kos/paleta]
------------	------------------	-------------------	-------------------	---------------	------------------------

### VIBE

674710	350	415	295	1,10	1 / 280
674716	450	515	295	1,30	1 / 280
674722	650	715	595	1,80	1 / 175
674728	750	815	695	1,90	1 / 150
674734	850	915	795	2,10	1 / 150

### ROUND

674711	350	415	295	1,10	1 / 280
674717	450	515	295	1,30	1 / 280
674723	650	715	595	1,80	1 / 175
674729	750	815	695	1,90	1 / 150
674735	850	915	795	2,10	1 / 150

### GALAXY

674712	350	415	295	1,10	1 / 280
674718	450	515	295	1,30	1 / 280
674724	650	715	595	1,80	1 / 175
674730	750	815	695	1,90	1 / 150
674736	850	915	795	2,10	1 / 150

### ENERGY

674713	350	415	295	1,10	1 / 280
674719	450	515	295	1,30	1 / 280
674725	650	715	595	1,80	1 / 175
674731	750	815	695	1,90	1 / 150
674737	850	915	795	2,10	1 / 150

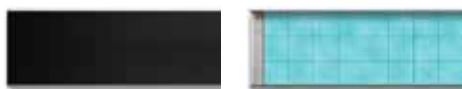
### STANDARD/CUSTOM

674714	350	415	295	1,10	1 / 280
674720	450	515	295	1,30	1 / 280
674726	650	715	595	1,80	1 / 175
674732	750	815	695	1,90	1 / 150
674738	850	915	795	2,10	1 / 150

## KANALETA ZA TUŠ, PLASTIČNI OKVIR, črna



### STANDARD/CUSTOM



ident. št.	Dimenzija L [mm]	Dimenzija L1 [mm]	Dimenzija L2 [mm]	Teža [kg/kos]	Pakiranje [kos/paleta]
------------	---------------------	----------------------	----------------------	------------------	---------------------------

### STANDARD/CUSTOM

675022	350	415	295	1,10	1 / 280
675023	450	515	295	1,30	1 / 280
675024	650	715	595	1,80	1 / 175
675025	750	815	695	1,90	1 / 150
675026	850	915	795	2,10	1 / 150

### Način vgradnje

Talna vgradnja

### Lastnosti

Moderen dizajn

Barva: mat črna

Rešetka STANDARD/CUSTOM

Odpornost proti poškodbam

Nastavljiva višina 65–87 mm

Hitrost pretoka 35–38 l/min v skladu s standardom EN 1253-2

Nosilnost K3 (300 kg)

Dolžine rešetk 350, 450, 650, 750, 850 mm

Enostavno razstavljanje za čiščenje sifona

Višina okvirja 15 mm

### Posebne lastnosti:

Nizka višina postavitve – 65 mm

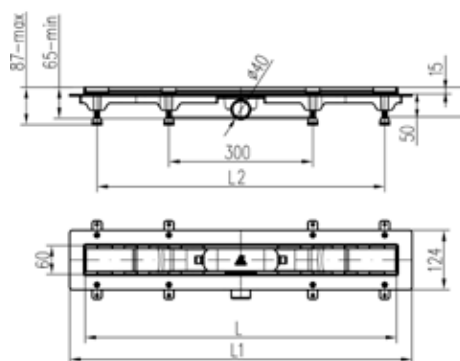
Odočna cev Ø 40 mm

Kombinirani sifon: nivo vode / suha zapora

1,5 mm debela mreža iz nerjavnega jekla z mat zaključkom v skladu s standardom DIN 1.4301

### Izdelek vsebuje naslednje

Priloženi vsi deli, potrebni za montažo in pritrditev izdelka





# KANALETA ZA TUŠ, OKVIR IZ NERJAVNEGA JEKLA



## Način vgradnje

Talna vgradnja

## Lastnosti

Moderen dizajn

Odpornost proti poškodbam

Nastavljiva višina 65–87 mm

Hitrost pretoka 35–38 l/min v skladu s standardom EN 1253-2

Nosilnost K3 (300 kg)

Dolžine rešetk 350, 450, 650, 750, 850 mm

Enostavno razstavljanje za čiščenje sifona

Višina okvirja 15 mm

7 različnih modelov rešetk

## Posebne lastnosti:

Nizka višina postavitve – 65 mm

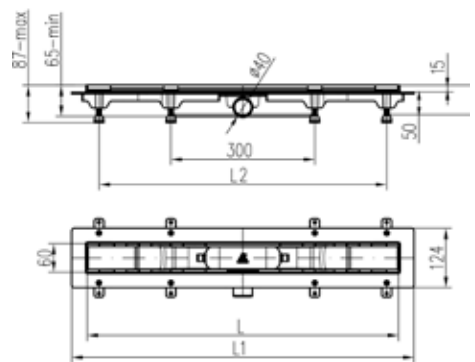
Odočna cev Ø 40 mm

Kombinirani sifon: nivo vode / suha zapora

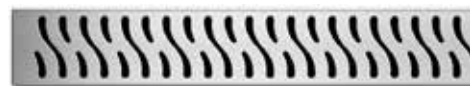
1,5 mm debela mreža iz nerjavnega jekla z mat zaključkom v skladu s standardom DIN 1.4301

## Izdelek vsebuje naslednje:

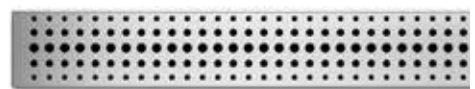
Priloženi vsi deli, potrebni za montažo in pritrditev izdelka



VIBE



ROUND



GALAXY



ENERGY



FUSION



STANDARD/CUSTOM



Ident. št.	Dimenzija L [mm]	Dimenzija L1 [mm]	Dimenzija L2 [mm]	Teža [kg/kos]	Pakiranje [kos/paleta]
------------	---------------------	----------------------	----------------------	------------------	---------------------------

### VIBE

674740	350	415	295	1,10	1 / 280
674746	450	515	295	1,30	1 / 280
674752	650	715	595	1,80	1 / 175
674758	750	815	695	1,90	1 / 150
674764	850	915	795	2,10	1 / 150

### ROUND

674741	350	415	295	1,10	1 / 280
674747	450	515	295	1,30	1 / 280
674753	650	715	595	1,80	1 / 175
674759	750	815	695	1,90	1 / 150
674765	850	915	795	2,10	1 / 150

### GALAXY

674742	350	415	295	1,10	1 / 280
674748	450	515	295	1,30	1 / 280
674754	650	715	595	1,80	1 / 175
674760	750	815	695	1,90	1 / 150
674766	850	915	795	2,10	1 / 150

### ENERGY

674743	350	415	295	1,10	1 / 280
674749	450	515	295	1,30	1 / 280
674755	650	715	595	1,80	1 / 175
674761	750	815	695	1,90	1 / 150
674767	850	915	795	2,10	1 / 150

### FUSION

675205	350	415	295	1,10	1 / 280
675206	450	515	295	1,30	1 / 280
675207	650	715	595	1,80	1 / 175
675208	750	815	695	1,90	1 / 150
675209	850	915	795	2,10	1 / 150

### STANDARD/CUSTOM

674744	350	415	295	1,10	1 / 280
674750	450	515	295	1,30	1 / 280
674756	650	715	595	1,80	1 / 175
674762	750	815	695	1,90	1 / 150
674768	850	915	795	2,10	1 / 150



## KANALETA ZA TUŠ, OBSTENSKA, OKVIR IZ NERJAVNEGA JEKLA



Ident. št.	Dimenzija L [mm]	Dimenzija L1 [mm]	Dimenzija L2 [mm]	Teža [kg/kos]	Pakiranje [kos/paleta]
------------	---------------------	----------------------	----------------------	------------------	---------------------------

### VIBE

674770	350	415	295	1,20	1 / 280
674776	450	515	295	1,40	1 / 280
674782	650	715	595	1,50	1 / 175
674788	750	815	695	2,00	1 / 150
674794	850	915	795	2,30	1 / 150

### ROUND

674771	350	415	295	1,20	1 / 280
674777	450	515	295	1,40	1 / 280
674783	650	715	595	1,50	1 / 175
674789	750	815	695	2,00	1 / 150
674795	850	915	795	2,30	1 / 150

### GALAXY

674772	350	415	295	1,20	1 / 280
674778	450	515	295	1,40	1 / 280
674784	650	715	595	1,50	1 / 175
674790	750	815	695	2,00	1 / 150
674796	850	915	795	2,30	1 / 150

### ENERGY

674773	350	415	295	1,20	1 / 280
674779	450	515	295	1,40	1 / 280
674785	650	715	595	1,50	1 / 175
674791	750	815	695	2,00	1 / 150
674797	850	915	795	2,30	1 / 150

### STANDARD/CUSTOM

674774	350	415	295	1,20	1 / 280
674780	450	515	295	1,40	1 / 280
674786	650	715	595	1,50	1 / 175
674792	750	815	695	2,00	1 / 150
674798	850	915	795	2,30	1 / 150

### Način vgradnje

Talna vgradnja

### Lastnosti

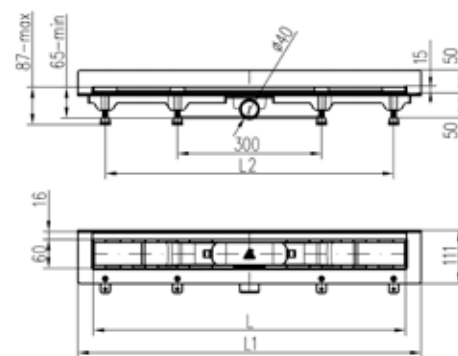
Moderen dizajn  
Odpornost proti poškodbam  
Nastavljiva višina 65–87 mm  
Hitrost pretoka 35 – 38 l/min v skladu s standardom EN 1253-2  
Nosilnost K3 (300 kg)  
Dolžine rešetk 350, 450, 650, 750, 850 mm  
Enostavno razstavljanje za čiščenje sifona  
Višina okvirja 15 mm  
6 različnih modelov rešetk

### Posebne lastnosti:

Nizka višina postavitve – 65 mm  
Odočna cev Ø 40 mm  
Kombinirani sifon: nivo vode / suha zapora  
1,5 mm debela mreža iz nerjavnega jekla z mat zaključkom v skladu s standardom DIN 1.4301

### Izdelek vsebuje naslednje:

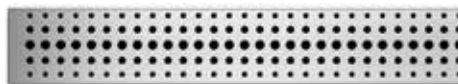
Priloženi vsi deli, potrebni za montažo in pritrditev izdelka



VIBE



ROUND



GALAXY



ENERGY



STANDARD/CUSTOM



## KANALETA ZA TUŠ, OKVIR IZ NERJAVNEGA JEKLA, Ø 50 mm



### STANDARD/CUSTOM



ident. št.	Dimenzija L [mm]	Dimenzija L1 [mm]	Dimenzija L2 [mm]	Teža [kg/kos]	Pakiranje [kos/paleta]
<b>STANDARD/CUSTOM</b>					
674909	950	1014	800	2,42	1 / 100
674910	1050	1114	900	2,57	1 / 100

### Način vgradnje

Talna vgradnja

### Lastnosti

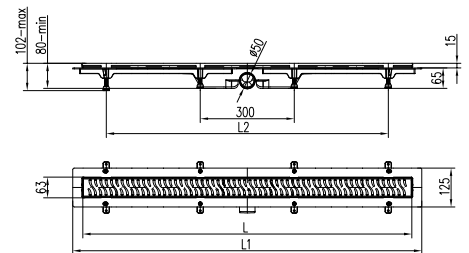
Moderen dizajn  
 Rešetka STANDARD/CUSTOM  
 Odpornost proti poškodbam  
 Nastavljiva višina 80–102 mm  
 Hitrost pretoka 46–52 l/min v skladu s standardom EN 1253-2  
 Nosilnost K3 (300 kg)  
 Dolžine rešetk 950 in 1050 mm  
 Enostavno razstavljanje za čiščenje sifona  
 Višina okvirja 15 mm

### Posebne lastnosti:

Nizka višina postavitve – 80 mm  
 Odtočna cev Ø 50 mm  
 Kombinirani sifon: nivo vode / suha zapora  
 1,5 mm debela mreža iz nerjavnega jekla z mat zaključkom v skladu s standardom DIN 1.4301

### Izdelek vsebuje naslednje:

Priloženi vsi deli, potrebni za montažo in pritrditev izdelka



## REŠETKE

Ident. št.	EAN koda	Opis
<b>VIBE</b>		
675010	3838912063885	Rešetka VIBE 350
675011	3838912063892	Rešetka VIBE 450
675012	3838912063908	Rešetka VIBE 650
675013	3838912063915	Rešetka VIBE 750
675014	3838912063922	Rešetka VIBE 850
<b>ROUND</b>		
675000	3838912063786	Rešetka ROUND 350
675001	3838912063793	Rešetka ROUND 450
675002	3838912063809	Rešetka ROUND 650
675003	3838912063816	Rešetka ROUND 750
675004	3838912063823	Rešetka ROUND 850
<b>GALAXY</b>		
674995	3838912063731	Rešetka GALAXY 350
674996	3838912063748	Rešetka GALAXY 450
674997	3838912063755	Rešetka GALAXY 650
674998	3838912063762	Rešetka GALAXY 750
674999	3838912063779	Rešetka GALAXY 850
<b>ENERGY</b>		
674990	3838912063687	Rešetka ENERGY 350
674991	3838912063694	Rešetka ENERGY 450
674992	3838912063700	Rešetka ENERGY 650
674993	3838912063717	Rešetka ENERGY 750
674994	3838912063724	Rešetka ENERGY 850
<b>FUSION</b>		
675155	3838912064868	Rešetka FUSION 350
675156	3838912064875	Rešetka FUSION 450
675157	3838912064882	Rešetka FUSION 650
675158	3838912064899	Rešetka FUSION 750
675159	3838912064905	Rešetka FUSION 850
<b>STANDARD/CUSTOM</b>		
675005	3838912063830	Rešetka STANDARD/CUSTOM 350
675006	3838912063847	Rešetka STANDARD/CUSTOM 450
675007	3838912063854	Rešetka STANDARD/CUSTOM 650
675008	3838912063861	Rešetka STANDARD/CUSTOM 750
675009	3838912063878	Rešetka STANDARD/CUSTOM 850
<b>STANDARD/CUSTOM, črna mat</b>		
675160	3838912064615	Rešetka STANDARD/CUSTOM 350, črna mat
675161	3838912064622	Rešetka STANDARD/CUSTOM 450, črna mat
675162	3838912064639	Rešetka STANDARD/CUSTOM 650, črna mat
675163	3838912064646	Rešetka STANDARD/CUSTOM 750, črna mat
675164	3838912064653	Rešetka STANDARD/CUSTOM 850, črna mat

**REDUCIRNI KOS Ø 40/50 mm**

Identifikacijska številka: **674918**

**Način vgradnje**

Za povezavo kanalete za tuš (Ø 40 mm) z odtočno cevjo (Ø 50 mm)



3 838912 063410

**IZOLACIJSKA FOLIJA 80 x 1000 mm**

Identifikacijska številka: **675015**

**Način vgradnje**

Za kanaletu za tuš

**Lastnosti**

Hidroizolacijska folija 80 x 1000 mm



3 838912 063939

**POKROV SIFONA KANALETE ZA TUŠ**

Identifikacijska številka: **675016**

**Način vgradnje**

Za enostavno čiščenje sifona



3 838912 063946

**POKROVČEK**

Identifikacijska številka: **675018**

**Način vgradnje**

Preprečuje širjenje neprijetnih vonjav, kadar v sifonu ni vode

**Lastnosti**

Suha zapora sifona



3 838912 063410

**NASTAVLJIVA NOGA, 47 mm**

Identifikacijska številka: **675019**

**Način vgradnje**

Za kanaletu za tuš z višino postavitve 65 – 87 mm  
Za kanalete za tuš z odtočno cevjo Ø 40 mm

**Lastnosti**

Višina: 47 mm



3 838912 063977

**NASTAVLJIVA NOGA, 62 mm**

Identifikacijska številka: **675020**

**Način vgradnje**

Za kanaletu za tuš z višino postavitve 80 – 102 mm  
Za kanalete za tuš z odtočno cevjo Ø 50 mm

**Lastnosti**

Višina: 62 mm



3 838912 063984

**ČISTILNA REŠETKA, Ø 40 mm**Identifikacijska številka: **675165****Način vgradnje**

Čistilna rešetka preprečuje vstopanje nečistoč v sifon kanalete za tuš  
Primerna za kanalete z odtočno cevjo Ø 40 mm

**Lastnosti:**

Barva: siva



3 838912 064660

**ČISTILNA REŠETKA, Ø 50 mm**Identifikacijska številka: **675166****Način vgradnje**

Čistilna rešetka preprečuje vstopanje nečistoč v sifon kanalete za tuš  
Primerna za kanalete z odtočno cevjo Ø 50 mm

**Lastnosti**

Barva: siva



3 838912 064677

**ČISTILNA REŠETKA, Ø 40 mm, črna**Identifikacijska številka: **675167****Način vgradnje**

Čistilna rešetka preprečuje vstopanje nečistoč v sifon kanalete za tuš  
Primerna za kanalete z odtočno cevjo Ø 40 mm

**Lastnosti**

Barva: črna



3 838912 064684

**DISTANČNIK ZA REŠETKE VIBE, ROUND, GALAXY, ENERGY, FUSION**Identifikacijska številka: **675172****Način vgradnje**

Za stabiliziranje rešetke v kanaletu za tuš

Za rešetke VIBE, ROUND, GALAXY, ENERGY, FUSION

**Lastnosti:**

Barva: siva



3 838912 064738

**DISTANČNIK ZA REŠETKE, STANDARD/CUSTOM**Identifikacijska številka: **675173****Način vgradnje**

Za stabiliziranje rešetke v kanaletu za tuš

Za rešetke STANDARD/CUSTOM

**Lastnosti**

Barva: siva



3 838912 064745

**DISTANČNIK ZA REŠETKE, STANDARD/CUSTOM, črna mat**Identifikacijska številka: **675174****Način vgradnje**

Za stabiliziranje rešetke v kanaletu za tuš

Za rešetke STANDARD/CUSTOM

**Lastnosti**

Barva: črna



3 838912 064752

# 119 IZLIVNI VENTILI IN SIFONI

Preprosta dostopnost, prostorska premissljenost, preprosto vzdrževanje in rešitve za različne namene so lastnosti programa sifonov.

---

122 IZLIVNI VENTILI

---

124 SIFONI ZA POMIVALNA KORITA - ENOJNI

---

127 SIFONI ZA POMIVALNA KORITA - DVOJNI

---

128 POSEBNE IZVEDBE SIFONOV ZA POMIVALNA KORITA

---

129 NAMENSKI SANITARNI SIFONI

---



Ko govorimo o programu sifonov, lahko z gotovostjo trdimo, da je LIV zelo priljubljena izbira med inštalaterji. Preprosta dostopnost, prostorska preišljenost, enostavno vzdrževanje in rešitve za različne namene uporabe so ključne lastnosti programa sifonov LIV. Sifoni so izdelani iz kakovostnega PP materiala ter zelo obstojni na visoko temperaturo in čistila.

Visoka pretočnost sifonov v kombinaciji z enostavnim čiščenjem nudi uporabniku dolgoročno zanesljivo in varno uporabo.

# **SIFONI LIV – ZANESLJIVOST IN KAKOVOST**

V nadaljevanju vam predstavljamo bogato ponudbo sifonov za različne namene uporabe. Za lažjo izbiro pravega sifona vam bo v pomoč legenda najpomembnejših elementov izbire:



Sifon za pomivalno korito – enojni



Sifon za pomivalno korito – dvojni



Sifon z okroglim prelivom



Sifon s pravokotnim prelivom



Sifon za pralni stroj



Sifon s priključkom za pralni in pomivalni stroj



Sifon z rešetko Ø 70 mm za korita z odprtino Ø 52 mm



Sifon z rešetko Ø 115 mm za korita z odprtino Ø 90 mm



Premer rešetke Ø 60 mm



Premer rešetke Ø 70 mm



Premer rešetke Ø 80 mm



Premer rešetke Ø 115 mm



Sifon brez izlivnega ventila



Sifon za umivalnik



Sifon za bide



Sifon za pisoar



Sifon za kopalno kad



Sifon za tuš kad



Sifon za klimatsko napravo



Talni sifon





Identifikacijska številka: 196932

Teža: 78 g

Pakiranje: 30 kos/NZ-8

### IZLIVNI VENTIL ZA POMIVALNO KORITO, REŠETKA Ø 70 mm

#### Namen

Za pomivalna korita

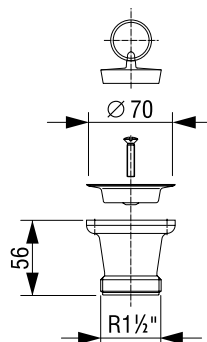
#### Lastnosti

Montaža na pomivalno korito  
Izdelan iz materiala PP  
Rešetka iz nerjavne kovine  
Zamašek

#### Tehnični podatki

Odprtina na koritu: Ø 52 mm  
Rešetka iz nerjavne kovine: Ø 70 mm  
Priključek: 38,10 mm (1 1/2")

#### Tehnična risba



Identifikacijska številka: 197042

Teža: 202 g

Pakiranje: 30 kos/NZ-7

### IZLIVNI VENTIL ZA POMIVALNO KORITO, REŠETKA Ø 115 mm

#### Namen

Za pomivalna korita

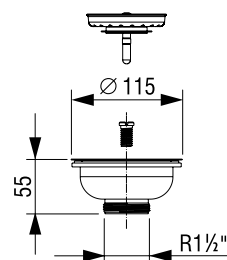
#### Lastnosti

Montaža na enojno pomivalno korito  
Izdelan iz materiala PP  
Rešetka iz nerjavne kovine

#### Tehnični podatki

Odprtina na koritu: Ø 90 mm  
Rešetka iz nerjavne kovine: Ø 115 mm  
Priključek: 38,10 mm (1 1/2")

#### Tehnična risba



Identifikacijska številka: 195660

Teža: 59 g

Pakiranje: 30 kos/NZ-7

### IZLIVNI VENTIL ZA UMIVALNIK, REŠETKA Ø 60 mm

#### Namen

Za umivalnike

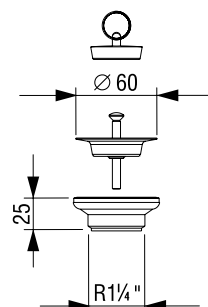
#### Lastnosti

Montaža na umivalnik  
Izdelan iz materiala PP  
Rešetka iz nerjavne kovine  
Zamašek

#### Tehnični podatki

Rešetka iz nerjavne kovine: Ø 60 mm  
Priključek: 38,10 mm (1 1/4")

#### Tehnična risba



Identifikacijska številka: 195360

Teža: 75 g

Pakiranje: 80 kos/SPV

### DISTANČNIK Z OKROGLIM PRELIVOM

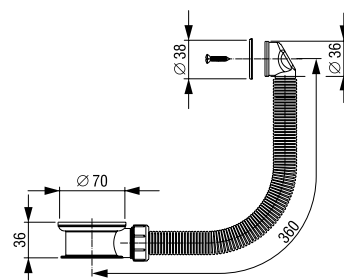
#### Namen

Za umivalnike z okroglim prelivom

#### Lastnosti

Montaža na umivalnik  
Izdelan iz materiala PP  
Rešetke iz nerjavne kovine

#### Tehnična risba





### DISTANČNIK Z OKROGLIM PRELIVOM

#### Namen

Za umivalnike z okroglim prelivom

#### Lastnosti

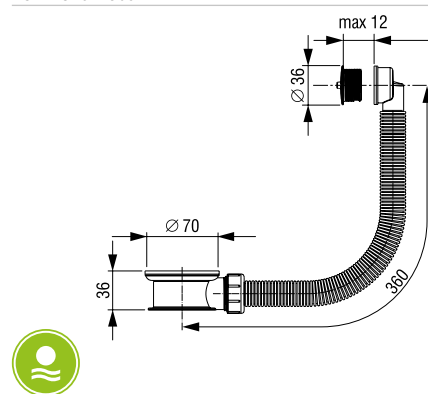
Montaža na umivalnik  
Izdelan iz materiala PP  
Rešetke iz nerjavne kovine

Identifikacijska številka: 195336

Teža: 72 g

Pakiranje: 50 kos/SPV

#### Tehnična risba



3 1838912 120403



### IZLIVNI VENTIL ZA POMIVALNO KORITO, REŠETKA Ø 70 mm, GIBLJIV OKROGLI PRELIV

#### Namen

Za pomivalna korita

#### Lastnosti

Montaža na pomivalno korito  
Izdelan iz materiala PP  
Rešetka iz nerjavne kovine  
Zamašek  
Okrogli preliv

#### Tehnični podatki

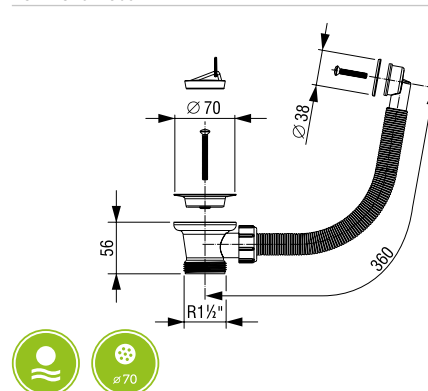
Odpertina na koritu: Ø 52 mm  
Rešetka iz nerjavne kovine: Ø 70 mm  
Priključek: 38,10 mm (1 1/2")

Identifikacijska številka: 195340

Teža: 129 g

Pakiranje: 80 kos/SPV

#### Tehnična risba



3 1838912 120618



### IZLIVNI VENTIL ZA POMIVALNO KORITO, REŠETKA Ø 70 mm, GIBLJIV PRAVOKOTNI PRELIV

#### Namen

Za pomivalna korita

#### Lastnosti

Montaža na pomivalno korito  
Izdelan iz materiala PP  
Rešetka iz nerjavne kovine  
Zamašek  
Pravokotni preliv

#### Tehnični podatki

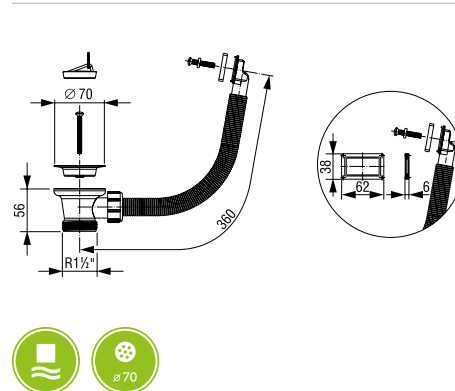
Odpertina na koritu: Ø 52 mm  
Rešetka iz nerjavne kovine: Ø 70 mm  
Priključek: 38,10 mm (1 1/2")

Identifikacijska številka: 195341

Teža: 140 g

Pakiranje: 75 kos/SPV

#### Tehnična risba



3 1838912 120625



### IZLIVNI VENTIL ZA POMIVALNO KORITO, REŠETKA Ø 115 mm, GIBLJIV OKROGLI PRELIV

#### Namen

Za pomivalna korita

#### Lastnosti

Montaža na pomivalno korito  
Izdelan iz materiala PP  
Rešetka iz nerjavne kovine  
Okrogli preliv

#### Tehnični podatki

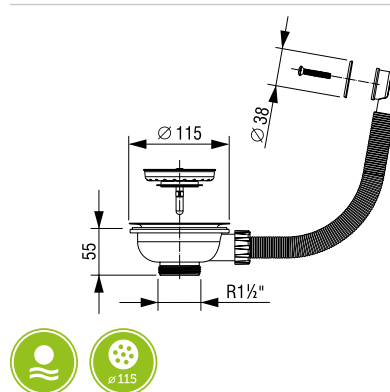
Odpertina na koritu: Ø 90 mm  
Rešetka iz nerjavne kovine: Ø 115 mm  
Priključek: 38,10 mm (1 1/2")

Identifikacijska številka: 195342

Teža: 274 g

Pakiranje: 50 kos/SPV

#### Tehnična risba



3 1838912 120700



Identifikacijska številka: **195343**  
Teža: 285 g  
Pakiranje: 50 kom/SPV

### IZLIVNI VENTIL ZA POMIVALNO KORITO, REŠETKA Ø 115 mm, GIBLJIV PRAVOKO- TNI PRELIV

#### Namen

Za pomivalna korita

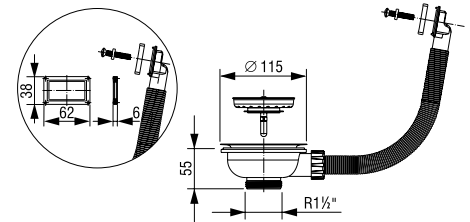
#### Lastnosti

Montaža na pomivalno korito  
Izdelan iz materiala PP  
Rešetka iz nerjavne kovine  
Pravokotni preliv

#### Tehnični podatki

Odprtina na koritu: Ø 90 mm  
Rešetka iz nerjavne kovine: Ø 115 mm  
Priključek: 38,10 mm (1 1/2")

#### Tehnična risba



Identifikacijska številka: **196976**  
Teža: 312 g  
Pakiranje: 30 kos/SPV

### SIFON ZA POMIVALNO KORITO – ENOJNI, REŠETKA Ø 70 mm

#### Namen

Za pomivalna korita

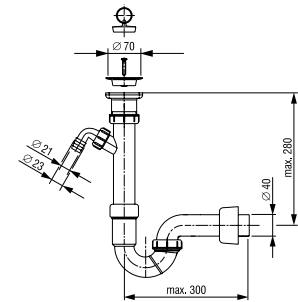
#### Lastnosti

Montaža na enojno pomivalno korito  
Sifon, izdelan iz materiala PP  
Rešetka iz nerjavne kovine  
Zamašek  
Priključek za pomivalni stroj

#### Tehnični podatki

Odprtina na koritu: Ø 52 mm  
Rešetka iz nerjavne kovine: Ø 70 mm  
Odočna cev: Ø 40 mm

#### Tehnična risba



Identifikacijska številka: **196760**  
Teža: 394 g  
Pakiranje: 25 kos/SPV

### SIFON ZA POMIVALNO KORITO – ENOJNI, REŠETKA Ø 70 mm, PRAVOKOTNI VERTI- KALNI PRELIV

#### Namen

Za pomivalna korita

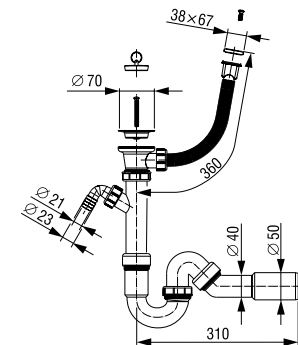
#### Lastnosti

Montaža na enojno pomivalno korito  
Sifon, izdelan iz materiala PP  
Rešetka iz nerjavne kovine  
Zamašek  
Priključek za pomivalni stroj  
Pravokotni vertikalni preliv

#### Tehnični podatki

Odprtina na koritu: Ø 52 mm  
Rešetka iz nerjavne kovine: Ø 70 mm  
Odočna cev: Ø 40/50 mm

#### Tehnična risba



Identifikacijska številka: **195344**  
Teža: 364 g  
Pakiranje: 30 kos/SPV

### SIFON ZA POMIVALNO KORITO – ENOJNI, REŠETKA Ø 70 mm, OKROGLI PRELIV

#### Namen

Za pomivalna korita

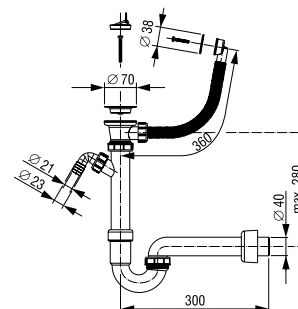
#### Lastnosti

Montaža na enojno pomivalno korito  
Sifon, izdelan iz materiala PP  
Rešetka iz nerjavne kovine  
Zamašek  
Priključek za pomivalni stroj  
Okrogli preliv

#### Tehnični podatki

Odprtina na koritu: Ø 52 mm  
Rešetka iz nerjavne kovine: Ø 70 mm  
Odočna cev: Ø 40 mm

#### Tehnična risba





Identifikacijska številka: **197057**

Teža: 236 g

Pakiranje: 35 kos/SPV

### SIFON ZA POMIVALNO KORITO – ENOJNI, BREZ IZLIVNEGA VENTILA

#### Namen

Za pomivalna korita

#### Lastnosti

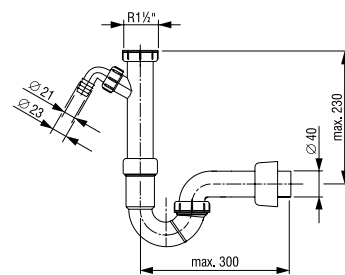
Montaža na izlivni ventil pomivalnega korita  
Sifon, izdelan iz materiala PP  
Prikluček za pomivalni stroj  
Brez izlivnega ventila

#### Tehnični podatki

Prikluček: 38,10 mm (1 1/2")

Odočna cev: Ø 40 mm

#### Tehnična risba



3 838912 662835



Identifikacijska številka: **195334**

Teža: 374 g

Pakiranje: 30 kos/SPV

### SIFON ZA POMIVALNO KORITO – ENOJNI, REŠETKA Ø 70 mm, PRAVOKOTNI PRELIV

#### Namen

Za pomivalna korita

#### Lastnosti

Montaža na enojno pomivalno korito  
Sifon, izdelan iz materiala PP  
Rešetka iz nerjavne kovine  
Zamašek  
Prikluček za pomivalni stroj  
Pravokotni preliv

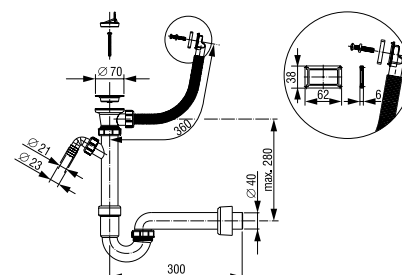
#### Tehnični podatki

Odpertina na koritu: Ø 52 mm

Rešetka iz nerjavne kovine: Ø 70 mm

Odočna cev: Ø 40 mm

#### Tehnična risba



3 838912 120311



Identifikacijska številka: **196547**

Teža: 259 g

Pakiranje: 35 kos/SPV

### SIFON ZA POMIVALNO KORITO – ENOJNI, BREZ IZLIVNEGA VENTILA

#### Namen

Za pomivalna korita

#### Lastnosti

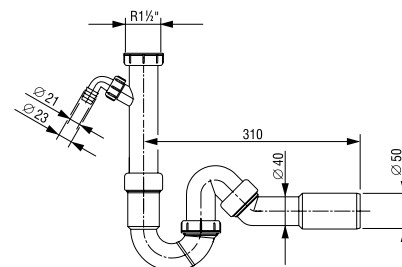
Montaža na izlivni ventil pomivalnega korita  
Sifon, izdelan iz materiala PP  
Prikluček za pomivalni stroj  
Brez izlivnega ventila

#### Tehnični podatki

Prikluček: 38,10 mm (1 1/2")

Odočna cev: Ø 40/50 mm

#### Tehnična risba



3 838912 487964



Identifikacijska številka: **195990**

Teža: 313 g

Pakiranje: 20 kos/SPV

### SIFON ZA POMIVALNO KORITO – ENOJNI, BREZ IZLIVNEGA VENTILA

#### Namen

Za pomivalna korita

#### Lastnosti

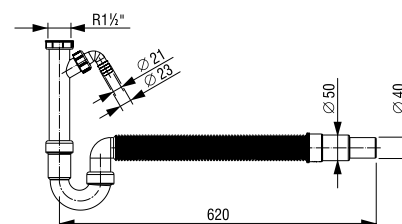
Montaža na izlivni ventil pomivalnega korita  
Sifon, izdelan iz materiala PP  
Gibljiva odočna cev  
Prikluček za pomivalni stroj  
Brez izlivnega ventila

#### Tehnični podatki

Prikluček: 38,10 mm (1 1/2")

Odočna cev: Ø 40/50 mm

#### Tehnična risba



3 838912 1161505



Identifikacijska številka: 196026

Teža: 376 g

Pakiranje: 25 kos/SPV

### SIFON ZA POMIVALNO KORITO – ENOJNI, REŠETKA Ø 70 mm

#### Namen

Za pomivalna korita

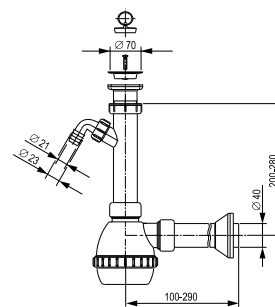
#### Lastnosti

Montaža na enojno pomivalno korito  
Sifon, izdelan iz materiala PP  
Rešetka iz nerjavne kovine  
Zamašek  
Priključek za pomivalni stroj

#### Tehnični podatki

Odprtina na koritu: Ø 52 mm  
Rešetka iz nerjavne kovine: Ø 70 mm  
Odtočna cev: Ø 40 mm

#### Tehnična risba



Identifikacijska številka: 196492

Teža: 436 g

Pakiranje: 30 kos/SPV

### SIFON ZA POMIVALNO KORITO – ENOJNI, REŠETKA Ø 115 mm

#### Namen

Za pomivalna korita

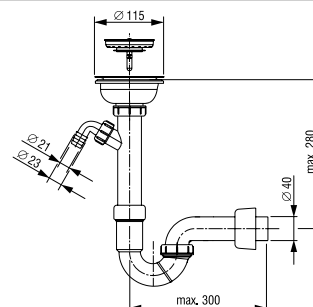
#### Lastnosti

Montaža na enojno pomivalno korito  
Sifon, izdelan iz materiala PP  
Rešetka iz nerjavne kovine  
Priključek za pomivalni stroj

#### Tehnični podatki

Odprtina na koritu: Ø 90 mm  
Rešetka iz nerjavne kovine: Ø 115 mm  
Odtočna cev: Ø 40 mm

#### Tehnična risba



Identifikacijska številka: 195570

Teža: 591 g

Pakiranje: 25 kos/SPV

### SIFON ZA POMIVALNO KORITO – ENOJNI, REŠETKA Ø 115 mm, PRAVOKOTNI VERTIKALNI PRELIV

#### Namen

Za pomivalna korita

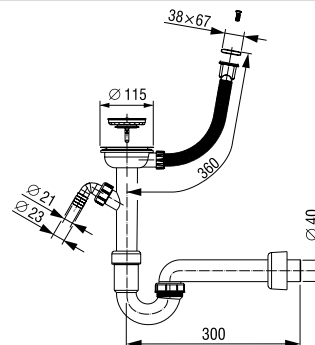
#### Lastnosti

Montaža na enojno pomivalno korito  
Sifon, izdelan iz materiala PP  
Rešetka iz nerjavne kovine  
Priključek za pomivalni stroj  
Pravokotni vertikalni preliv

#### Tehnični podatki

Odprtina na koritu: Ø 90 mm  
Rešetka iz nerjavne kovine: Ø 115 mm  
Odtočna cev: Ø 40 mm

#### Tehnična risba



Identifikacijska številka: 195372

Teža: 510 g

Pakiranje: 25 kos/SPV

### SIFON ZA POMIVALNO KORITO – ENOJNI, REŠETKA Ø 115 mm, OKROGLI PRELIV

#### Namen

Za pomivalna korita

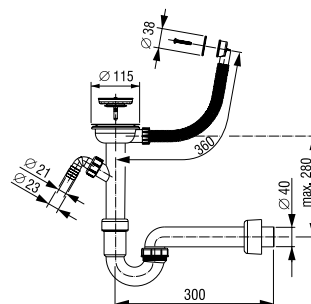
#### Lastnosti

Montaža na enojno pomivalno korito  
Sifon, izdelan iz materiala PP  
Rešetka iz nerjavne kovine  
Priključek za pomivalni stroj  
Okrogli preliv

#### Tehnični podatki

Odprtina na koritu: Ø 90 mm  
Rešetka iz nerjavne kovine: Ø 115 mm  
Odtočna cev: Ø 40 mm

#### Tehnična risba





Identifikacijska številka: **195558**

Teža: 519 g

Pakiranje: 20 kos/SPV

**SIFON ZA POMIVALNO KORITO – ENOJNI,  
REŠETKA Ø 115 mm, PRAVOKOTNI PRELIV**

**Namen**

Za pomivalna korita

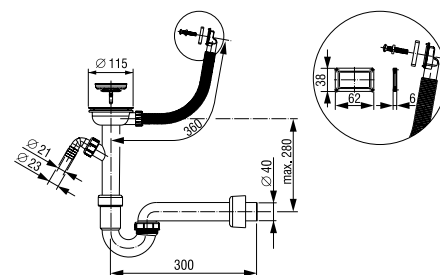
**Lastnosti**

Montaža na enojno pomivalno korito  
Sifon, izdelan iz materiala PP  
Rešetka iz nerjavne kovine  
Priključek za pomivalni stroj  
Pravokotni preliv

**Tehnični podatki**

Odprtina na koritu: Ø 90 mm  
Rešetka iz nerjavne kovine: Ø 115 mm  
Odtočna cev: Ø 40 mm

**Tehnična risba**



3 838912 141927



3 838912 159573



3 838912 120809



3 838912 159535



Identifikacijska številka: **196975**

Teža: 458 g

Pakiranje: 20 kos/SPV

**SIFON ZA POMIVALNO KORITO – DVOJNI,  
REŠETKA Ø 70 mm**

**Namen**

Za pomivalna korita

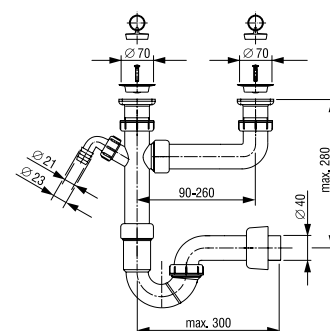
**Lastnosti**

Montaža na dvojno pomivalno korito  
Sifon, izdelan iz materiala PP  
Rešetki iz nerjavne kovine  
Dva zamaška  
Priključek za pomivalni stroj

**Tehnični podatki**

Odprtina na koritu: Ø 52 mm  
Rešetka iz nerjavne kovine: Ø 70 mm  
Odtočna cev: Ø 40 mm

**Tehnična risba**



Identifikacijska številka: **195345**

Teža: 547 g

Pakiranje: 20 kos/SPV

**SIFON ZA POMIVALNO KORITO – DVOJNI,  
REŠETKA Ø 70 mm, PRAVOKOTNI PRELIV**

**Namen**

Za pomivalna korita

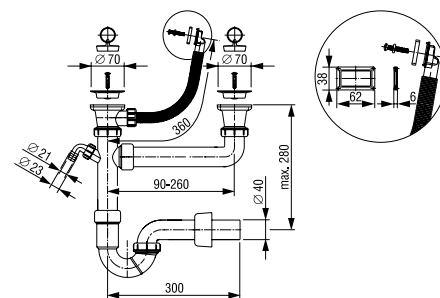
**Lastnosti**

Montaža na dvojno pomivalno korito  
Sifon, izdelan iz materiala PP  
Rešetki iz nerjavne kovine  
Dva zamaška  
Priključek za pomivalni stroj  
Pravokotni preliv

**Tehnični podatki**

Odprtina na koritu: Ø 52 mm  
Rešetka iz nerjavne kovine: Ø 70 mm  
Odtočna cev: Ø 40 mm

**Tehnična risba**



Identifikacijska številka: **196972**

Teža: 546 g

Pakiranje: 20 kos/SPV

**SIFON ZA POMIVALNO KORITO – DVOJNI,  
REŠETKA Ø 70 mm**

**Namen**

Za pomivalna korita

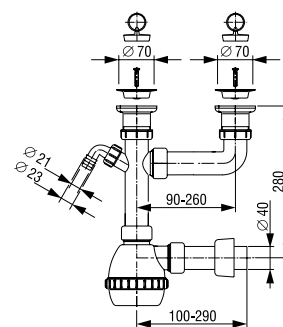
**Lastnosti**

Montaža na dvojno pomivalno korito  
Sifon, izdelan iz materiala PP  
Rešetki iz nerjavne kovine  
Dva zamaška  
Priključek za pomivalni stroj

**Tehnični podatki**

Odprtina na koritu: Ø 52 mm  
Rešetka iz nerjavne kovine: Ø 70 mm  
Odtočna cev: Ø 40 mm

**Tehnična risba**







Identifikacijska številka: 195284

Teža: 733 g

Pakiranje: 15 kos/SPV

### SIFON ZA POMIVALNO KORITO – DVOJNI, REŠETKA Ø 115 mm

#### Namen

Za pomivalna korita

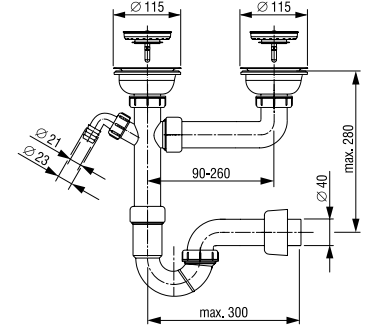
#### Lastnosti

Montaža na dvojno pomivalno korito  
Sifon, izdelan iz materiala PP  
Rešetki iz nerjavne kovine  
Prikluček za pomivalni stroj

#### Tehnični podatki

Odprtina na koritu: Ø 90 mm  
Rešetka iz nerjavne kovine: Ø 115 mm  
Odočna cev: Ø 40 mm

#### Tehnična risba



Identifikacijska številka: 195346

Teža: 609 g

Pakiranje: 20 kos/SPV

### SIFON ZA POMIVALNO KORITO – DVOJNI, REŠETKA Ø 70 mm, PRAVOKOTNI PRELIV

#### Namen

Za pomivalna korita

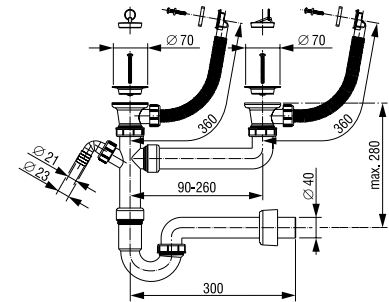
#### Lastnosti

Montaža na dvojno pomivalno korito  
Sifon, izdelan iz materiala PP  
Rešetki iz nerjavne kovine  
Dva zamaška  
Prikluček za pomivalni stroj  
Dva pravokotna preliva

#### Tehnični podatki

Odprtina na koritu: Ø 52 mm  
Rešetka iz nerjavne kovine: Ø 70 mm  
Odočna cev: Ø 40 mm

#### Tehnična risba



Identifikacijska številka: 195559

Teža: 816 g

Pakiranje: 15 kos/SPV

### SIFON ZA POMIVALNO KORITO – DVOJNI, REŠETKA Ø 115 mm, PRAVOKOTNI PRELIV

#### Namen

Za pomivalna korita

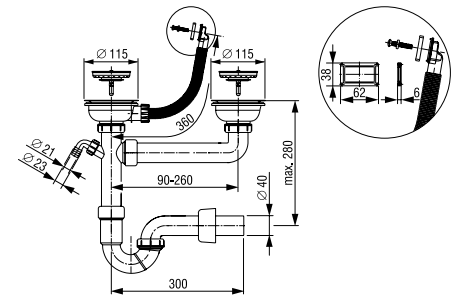
#### Lastnosti

Montaža na dvojno pomivalno korito  
Sifon, izdelan iz materiala PP  
Rešetki iz nerjavne kovine  
Prikluček za pomivalni stroj  
Pravokotni preliv

#### Tehnični podatki

Odprtina na koritu: Ø 90 mm  
Rešetka iz nerjavne kovine: Ø 115 mm  
Odočna cev: Ø 40 mm

#### Tehnična risba



Identifikacijska številka: 196549

Teža: 371 g

Pakiranje: 25 kos/SPV

### SIFON ZA POMIVALNO KORITO – ENOJNI, BREZ IZLIVNEGA VENTILA

#### Namen

Za pomivalna korita  
Montaža sifona ob steni

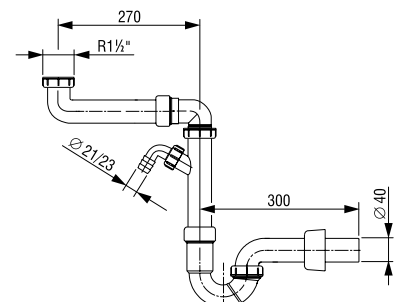
#### Lastnosti

Montaža na enojno pomivalno korito  
Sifon, izdelan iz materiala PP  
Prikluček za pomivalni stroj  
Brez izlivnega ventila

#### Tehnični podatki

Odočna cev: Ø 40 mm  
Prikluček: 38,10 mm (1 1/2")

#### Tehnična risba







**SIFON ZA POMIVALNO KORITO – DVOJNI,  
BREZ IZLIVNIH VENTILOV**

**Namen**

Za pomivalna korita  
Montaža sifona ob steni

**Lastnosti**

Montaža na dvojno pomivalno korito  
Sifon, izdelan iz materiala PP  
Prikjuček za pomivalni stroj  
Brez izlivnega ventila

**Tehnični podatki**

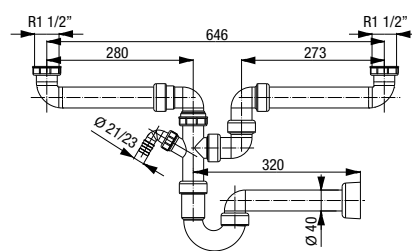
Odočna cev:  $\varnothing$  40 mm  
Prikjuček: 38,10 mm (1 1/2")

Identifikacijska številka: 195151

Teža: 440 g

Pakiranje: 20 kos/SPV

**Tehnična risba**



3 838912 100635



**SIFON ZA UMIVALNIK, REŠETKA  $\varnothing$  60 mm**

**Namen**

Za umivalnike

**Lastnosti**

Montaža na umivalnik  
Sifon, izdelan iz materiala PP  
Rešetka iz nerjavne kovine  
Zamašek

**Tehnični podatki**

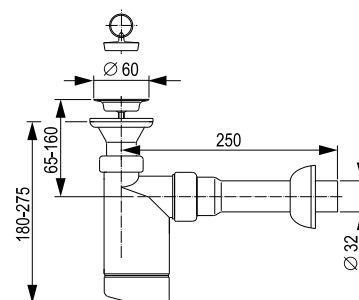
Rešetka iz nerjavne kovine:  $\varnothing$  60 mm  
Odočna cev:  $\varnothing$  32 mm

Identifikacijska številka: 196613

Teža: 223 g

Pakiranje: 40 kos/SPV

**Tehnična risba**



3 838912 490124



**SIFON ZA UMIVALNIK, REŠETKA  $\varnothing$  60 mm**

**Namen**

Za umivalnike

**Lastnosti**

Montaža na umivalnik  
Sifon, izdelan iz materiala PP  
Rešetka iz nerjavne kovine  
Zamašek

**Tehnični podatki**

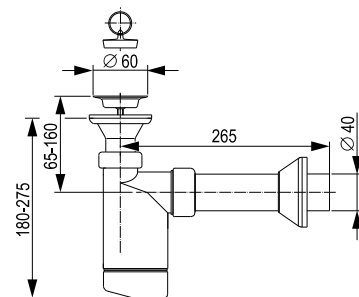
Rešetka iz nerjavne kovine:  $\varnothing$  60 mm  
Odočna cev:  $\varnothing$  40 mm

Identifikacijska številka: 195273

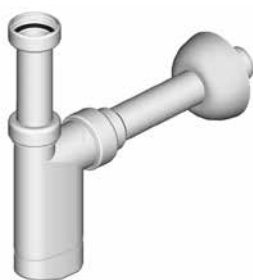
Teža: 240 g

Pakiranje: 40 kos/SPV

**Tehnična risba**



3 838912 115102



**SIFON ZA UMIVALNIK, BREZ IZLIVNEGA  
VENTILA**

**Namen**

Za umivalnike

**Lastnosti**

Montaža na umivalnik  
Sifon, izdelan iz materiala PP  
Brez izlivnega ventila

**Tehnični podatki**

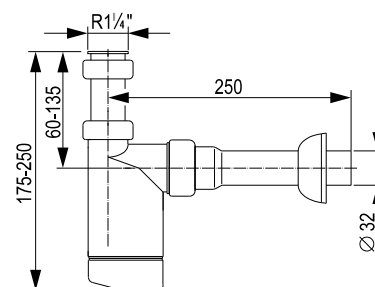
Odočna cev:  $\varnothing$  32 mm

Identifikacijska številka: 196614

Teža: 177 g

Pakiranje: 40 kos/SPV

**Tehnična risba**



3 838912 490131



### SIFON ZA UMIVALNIK, BREZ IZLIVNEGA VENTILA

**Namen**  
Za umivalnike

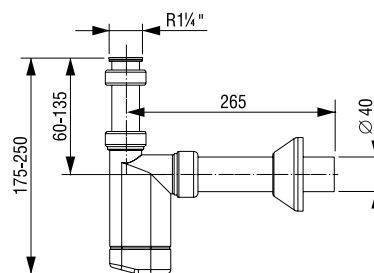
**Lastnosti**  
Montaža na umivalnik  
Sifon, izdelan iz materiala PP  
Brez izlivnega ventila

**Tehnični podatki**  
Odočna cev:  $\varnothing$  40 mm

Identifikacijska številka: **195668**

Teža: 194 g  
Pakiranje: 40 kos/SPV

#### Tehnična risba



### SIFON ZA UMIVALNIK, REŠETKA $\varnothing$ 60 mm

**Namen**  
Za umivalnike

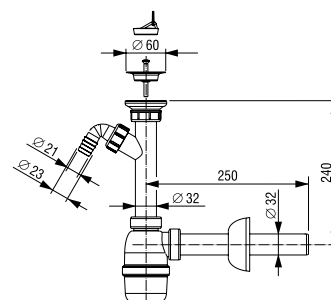
**Lastnosti**  
Montaža na umivalnik  
Sifon, izdelan iz materiala PP  
Rešetka iz nerjavne kovine  
Zamašek  
Prijluček za pralni stroj

**Tehnični podatki**  
Rešetka iz nerjavne kovine:  $\varnothing$  60 mm  
Odočna cev:  $\varnothing$  32 mm

Identifikacijska številka: **195607**

Teža: 277 g  
Pakiranje: 40 kos/SPV

#### Tehnična risba



### SIFON ZA UMIVALNIK, REŠETKA $\varnothing$ 60 mm

**Namen**  
Za umivalnike

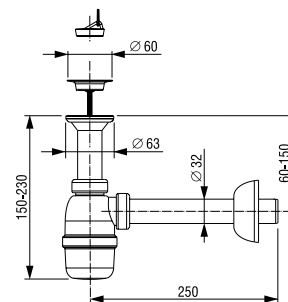
**Lastnosti**  
Montaža na umivalnik  
Sifon, izdelan iz materiala PP  
Rešetka iz nerjavne kovine  
Zamašek

**Tehnični podatki**  
Rešetka iz nerjavne kovine:  $\varnothing$  60 mm  
Odočna cev:  $\varnothing$  32 mm

Identifikacijska številka: **201647**

Teža: 213 g  
Pakiranje: 40 kos/SPV

#### Tehnična risba



### SIFON ZA UMIVALNIK, BREZ IZLIVNEGA VENTILA

**Namen**  
Za umivalnike

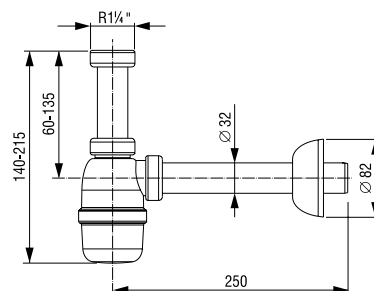
**Lastnosti**  
Montaža na umivalnik  
Sifon, izdelan iz materiala PP  
Brez izlivnega ventila

**Tehnični podatki**  
Odočna cev:  $\varnothing$  32 mm

Identifikacijska številka: **195349**

Teža: 167 g  
Pakiranje: 40 kos/SPV

#### Tehnična risba





**SIFON ZA UMIVALNIK, REŠETKA Ø 60 mm**

**Namen**

Za umivalnike

**Lastnosti**

Montaža na umivalnik  
Sifon, izdelan iz materiala PP  
Rešetka iz nerjavne kovine  
Zamašek

**Tehnični podatki**

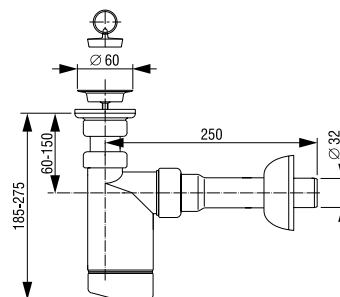
Rešetka iz nerjavne kovine: Ø 60 mm  
Odočna cev: Ø 32 mm

Identifikacijska številka: 196617

Teža: 235 g

Pakiranje: 40 kos/SPV

**Tehnična risba**



3 838912 490384



**SIFON ZA KLIMATSKO NAPRAVO, NADOMETNI**

**Namen**

Za klimatske naprave, konvektorje...

**Lastnosti**

Zapiranje odtoka s kroglico

**Tehnični podatki**

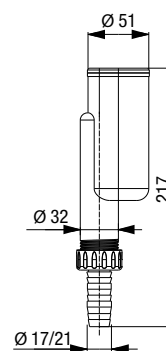
Odtok: Ø 17/21 mm in Ø 32 mm

Identifikacijska številka: 201585

Teža: 106 g

Pakiranje: 20 kos/NZ-1

**Tehnična risba**



3 838912 007506



**SIFON ZA KLIMATSKO NAPRAVO, VGRADNI**

**Namen**

Za klimatske naprave, konvektorje...

**Lastnosti**

Vgradnja v steno  
Zapiranje odtoka s kroglico

**Tehnični podatki**

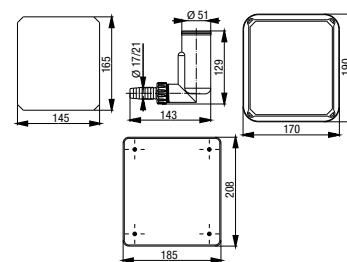
Odtok: Ø 17/21 mm in Ø 32 mm

Identifikacijska številka: 201586

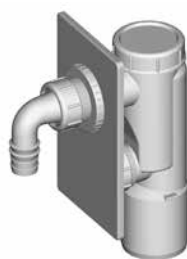
Teža: 380 g

Pakiranje: 10 kos/NZ-1

**Tehnična risba**



3 838912 007513



**SIFON ZA PRALNI STROJ, PODOMETNI**

**Namen**

Za priključitev pralnega stroja  
Vgradnja v steno

**Lastnosti**

Sifon, izdelan iz materiala PP  
Okrasna plošča iz nerjavne kovine

**Tehnični podatki**

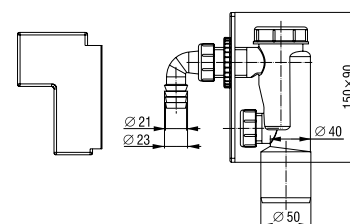
Odočna cev: Ø 50 mm

Identifikacijska številka: 195546

Teža: 177 g

Pakiranje: 50 kos/SPV

**Tehnična risba**



3 838912 140821



Identifikacijska številka: **196030**

Teža: 249 g

Pakiranje: 35 kos/SPV

### SIFON ZA PISOAR, NAVPIČNI PRIKLOP

#### Namen

Za priključitev pisoarja

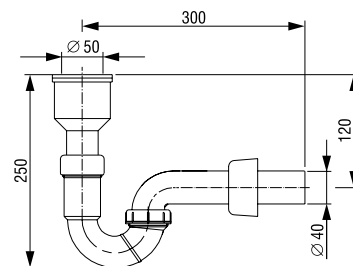
#### Lastnosti

Montaža na pisoar  
Navpična priključitev pisoarja  
Sifon, izdelan iz materiala PP  
Priloženo tesnilo

#### Tehnični podatki

Odtočna cev:  $\varnothing$  40 mm

#### Tehnična risba



Identifikacijska številka: **195477**

Teža: 166 g

Pakiranje: 40 kos/SPV

### SIFON ZA PISOAR, VODORAVNI PRIKLOP

#### Namen

Za priključitev pisoarja

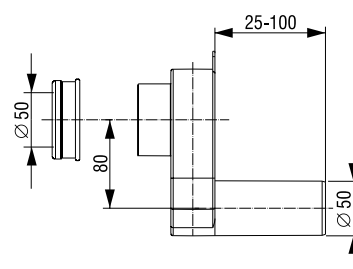
#### Lastnosti

Montaža na pisoar  
Vodoravna priključitev pisoarja  
Sifon, izdelan iz materiala PP  
Priloženo tesnilo

#### Tehnični podatki

Odtočna cev:  $\varnothing$  50 mm

#### Tehnična risba



Identifikacijska številka: **195414**

Teža: 173 g

Pakiranje: 35 kos/SPV

### SIFON ZA BIDE, BREZ IZLIVNEGA VENTILA

#### Namen

Za priključitev bideja

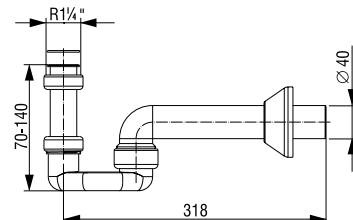
#### Lastnosti

Montaža na bide  
Sifon, izdelan iz materiala PP  
Brez izlivnega ventila

#### Tehnični podatki

Odtočna cev:  $\varnothing$  40 mm

#### Tehnična risba



Identifikacijska številka: **195537**

Teža: 230 g

Pakiranje: 35 kos/SPV

### SIFON ZA BIDE, REŠETKA $\varnothing$ 60 mm

#### Namen

Za priključitev bideja

#### Lastnosti

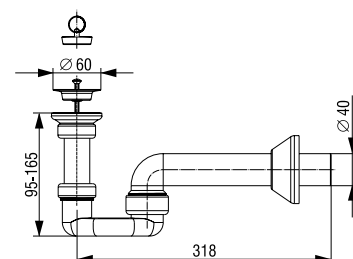
Montaža na bide  
Sifon, izdelan iz materiala PP  
Rešetka iz nerjavne kovine

#### Tehnični podatki

Rešetka iz nerjavne kovine:  $\varnothing$  60 mm

Odtočna cev:  $\varnothing$  40 mm

#### Tehnična risba





Identifikacijska številka: 196029

Teža: 239 g

Pakiranje: 40 kos/SPV

**SIFON ZA BIDE, REŠETKA Ø 60 mm**

**Namen**

Za priključitev bideja

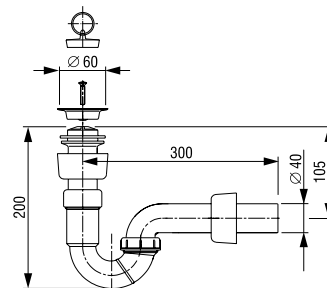
**Lastnosti**

Montaža na bide  
Sifon, izdelan iz materiala PP  
Rešetka iz nerjavne kovine

**Tehnični podatki**

Rešetka iz nerjavne kovine: Ø 60 mm  
Odočna cev: Ø 40 mm

**Tehnična risba**



3 838912 1235831



Identifikacijska številka: 196950

Teža: 147 g

Pakiranje: 60 kos/SPV

**IZLIVNI VENTIL ZA TUŠ KAD, REŠETKA Ø 70 mm, NAVPIČNA ODOČNA CEV**

**Namen**

Za kadi za prhanje

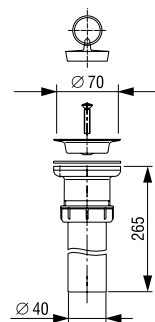
**Lastnosti**

Montaža na tuš kad  
Sifon, izdelan iz materiala PP  
Rešetka iz nerjavne kovine  
Navpična odočna cev

**Tehnični podatki**

Odpertina na kadi za prhanje: Ø 50 mm  
Rešetka iz nerjavne kovine: Ø 70 mm  
Odočna cev: Ø 40 mm

**Tehnična risba**



3 838912 1582065



Identifikacijska številka: 195682

Teža: 410 g

Pakiranje: 30 kos/SPV

**SIFON ZA TUŠ KAD**

**Namen**

Za kadi za prhanje

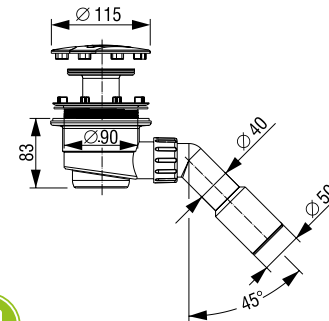
**Lastnosti**

Montaža na tuš kad  
Sifon, izdelan iz materiala PP  
Okrasni pokrov v kromirani izvedbi  
Preprosto čiščenje sifona

**Tehnični podatki**

Odpertina na kadi za prhanje: Ø 90 mm  
Okrasni pokrov: Ø 115 mm  
Odočna cev: Ø 40/50 mm

**Tehnična risba**



3 838912 148313



Identifikacijska številka: 605926

Teža: 380 g

Pakiranje: 30 kos/škata (595 x 395 x 425 mm)

**SIFON ZA TUŠ KAD**

**Namen**

Za kadi za prhanje

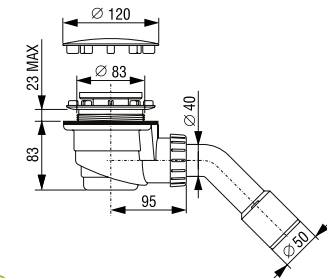
**Lastnosti**

Montaža na tuš kad  
Sifon, izdelan iz materiala ABS  
Okrasni pokrov iz nerjavne kovine  
Preprosto čiščenje sifona

**Tehnični podatki**

Odpertina na kadi za prhanje: Ø 90 mm  
Okrasni pokrov: Ø 120 mm  
Odočna cev: Ø 40/50 mm  
Pretok vode: 34 l/min

**Tehnična risba**



3 838912 0283271



Identifikacijska številka: **605923**

Teža: 290 g

Pakiranje: 50 kos/škatla (595 x 395 x 425 mm)

### SIFON ZA TUŠ KAD

#### Namen

Za kadi za prhanje

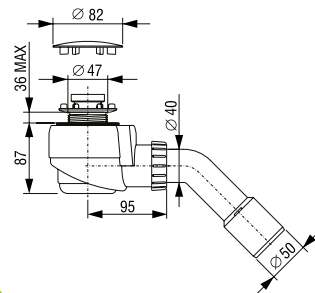
#### Lastnosti

Montaža na tuš kad  
Sifon, izdelan iz materiala ABS  
Okrasni pokrov iz nerjavne kovine  
Preprosto čiščenje sifona

#### Tehnični podatki

Odprtina na kadi za prhanje:  $\varnothing$  50 mm  
Okrasni pokrov:  $\varnothing$  82 mm  
Odočna cev:  $\varnothing$  40/50 mm  
Pretok vode: 34 l/min

#### Tehnična risba



### SIFON ZA TUŠ KAD, REŠETKA $\varnothing$ 80 mm

#### Namen

Za kadi za prhanje

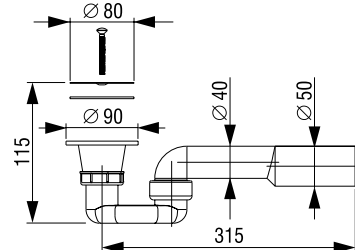
#### Lastnosti

Montaža na tuš kad  
Sifon, izdelan iz materiala PP  
Rešetka iz nerjavne kovine

#### Tehnični podatki

Odprtina na kadi za prhanje:  $\varnothing$  60 mm  
Rešetka iz nerjavne kovine:  $\varnothing$  80 mm  
Odočna cev:  $\varnothing$  40/50 mm

#### Tehnična risba



### SIFON ZA TUŠ KAD

#### Namen

Za kadi za prhanje

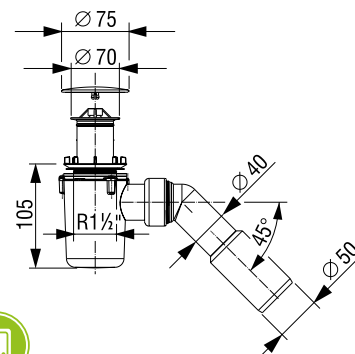
#### Lastnosti

Montaža na tuš kad  
Sifon, izdelan iz materiala PP  
Okrasni pokrov v kromirani izvedbi  
Preprosto čiščenje sifona

#### Tehnični podatki

Odprtina na kadi za prhanje:  $\varnothing$  50 mm  
Okrasni pokrov:  $\varnothing$  75 mm  
Odočna cev:  $\varnothing$  40/50 mm

#### Tehnična risba



### IZLIVNI VENTIL ZA TUŠ KAD, REŠETKA $\varnothing$ 70 mm, ODOČNA CEV $\varnothing$ 40 mm

#### Namen

Za kadi za prhanje

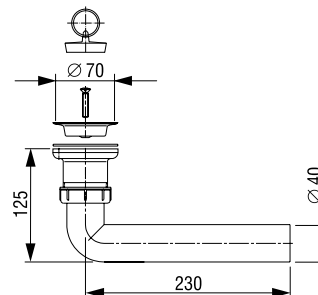
#### Lastnosti

Montaža na tuš kad  
Sifon, izdelan iz materiala PP  
Rešetka iz nerjavne kovine  
Zamašek

#### Tehnični podatki

Odprtina na kadi za prhanje:  $\varnothing$  50 mm  
Rešetka iz nerjavne kovine:  $\varnothing$  70 mm  
Odočna cev:  $\varnothing$  40 mm

#### Tehnična risba



Identifikacijska številka: **195363**

Teža: 203 g

Pakiranje: 40 kos/SPV



Identifikacijska številka: **196031**

Teža: 168 g

Pakiranje: 60 kos/SPV



Identifikacijska številka: 196687  
Teža: 160 g  
Pakiranje: 60 kos/SPV

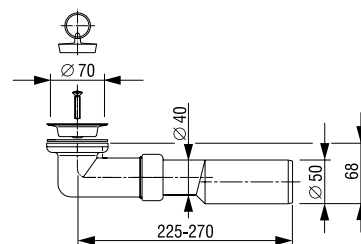
**IZLIVNI VENTIL ZA TUŠ KAD, REŠETKA Ø 70 mm, ODOČNA CEV Ø 40/50 mm**

**Namen**  
Za kadi za prhanje

**Lastnosti**  
Montaža na tuš kad  
Sifon, izdelan iz materiala PP  
Rešetka iz nerjavne kovine  
Zamašek  
Majhna vgradna višina

**Tehnični podatki**  
Odpertina na kadi za prhanje: Ø 50 mm  
Rešetka iz nerjavne kovine: Ø 70 mm  
Odočna cev: Ø 40/50 mm

Tehnična risba



3 838912 493835



Identifikacijska številka: 196028  
Teža: 231 g  
Pakiranje: 40 kos/SPV

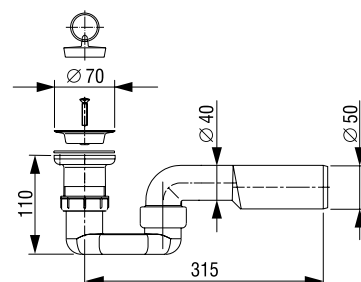
**SIFON ZA TUŠ KAD, REŠETKA Ø 70 mm**

**Namen**  
Za kadi za prhanje

**Lastnosti**  
Montaža na tuš kad  
Sifon, izdelan iz materiala PP  
Rešetka iz nerjavne kovine  
Zamašek  
Majhna vgradna višina

**Tehnični podatki**  
Odpertina na kadi za prhanje: Ø 50 mm  
Rešetka iz nerjavne kovine: Ø 70 mm  
Odočna cev: Ø 40/50 mm

Tehnična risba



3 838912 423824



Identifikacijska številka: 196663  
Teža: 563 g  
Pakiranje: 20 kos/SPV

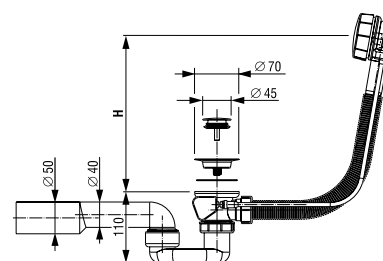
**SIFON ZA KOPALNO KAD, AVTOMATIK, H = 450 mm, REŠETKA Ø 70 mm**

**Namen**  
Za kopalne kadi

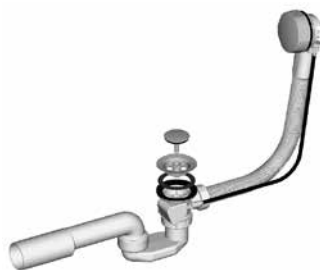
**Lastnosti**  
Montaža na kopalno kad  
Odpiranje in zapiranje z gumbom  
Sifon, izdelan iz materiala PP  
Rešetka iz nerjavne kovine  
Kovinski gumb, kromiran  
Zamašek, kovinski, kromiran

**Tehnični podatki**  
Odpertina na kopalni kadi: Ø 50 mm  
Rešetka: Ø 70 mm  
Zamašek: Ø 45 mm  
Povezava s poteznim kablom, H = 450 mm  
Odočna cev: Ø 40/50 mm

Tehnična risba



3 838912 492135



Identifikacijska številka: 196915  
Teža: 592 g  
Pakiranje: 20 kos/SPV

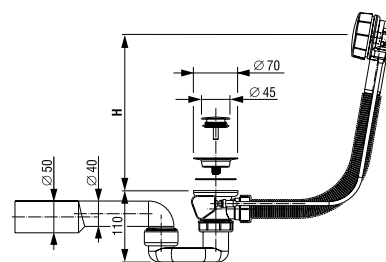
**SIFON ZA KOPALNO KAD, AVTOMATIK, H = 650 mm, REŠETKA Ø 70 mm**

**Namen**  
Za kopalne kadi

**Lastnosti**  
Montaža na kopalno kad  
Odpiranje in zapiranje z gumbom  
Sifon, izdelan iz materiala PP  
Rešetka iz nerjavne kovine  
Kovinski gumb, kromiran  
Zamašek, kovinski, kromiran

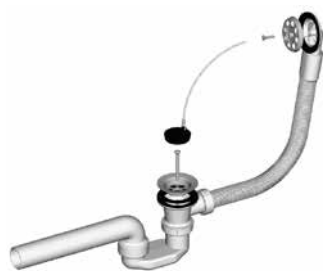
**Tehnični podatki**  
Odpertina na kopalni kadi: Ø 50 mm  
Rešetka: Ø 70 mm  
Zamašek: Ø 45 mm  
Povezava s poteznim kablom, H = 650 mm  
Odočna cev: Ø 40/50 mm

Tehnična risba



3 838912 450254





Identifikacijska številka: 196504

Teža: 366 g

Pakiranje: 25 kos/SPV

### SIFON ZA KOPALNO KAD, H = 650 mm, REŠETKA Ø 70 mm

#### Namen

Za kopalne kadi

#### Lastnosti

Montaža na kopalno kad  
Sifon, izdelan iz materiala PP  
Rešetka iz nerjavne kovine  
Zamašek  
S prelivom

#### Tehnični podatki

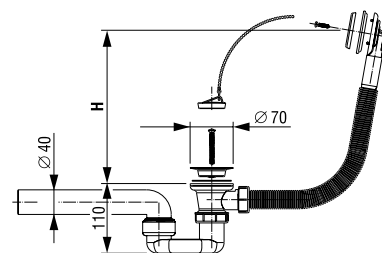
Odprtina na kopalni kadi: Ø 50 mm

Rešetka: Ø 70 mm

H = 650 mm

Odočna cev: Ø 40 mm

#### Tehnična risba



Identifikacijska številka: 196916

Teža: 580 g

Pakiranje: 20 kos/SPV

### SIFON ZA KOPALNO KAD, AVTOMATIK, H = 650 mm, REŠETKA Ø 70 mm

#### Namen

Za kopalne kadi

#### Lastnosti

Montaža na kopalno kad  
Odpiranje in zapiranje z gumbom  
Sifon, izdelan iz materiala PP  
Rešetka iz nerjavne kovine  
Kovinski gumb, kromiran  
Zamašek, plastičen, kromiran

#### Tehnični podatki

Odprtina na kopalni kadi: Ø 50 mm

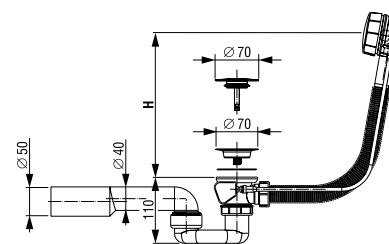
Rešetka: Ø 70 mm

Zamašek: Ø 70 mm

Povezava s poteznim kablom, H = 650 mm

Odočna cev: Ø 40/50 mm

#### Tehnična risba



Identifikacijska številka: 196664

Teža: 548 g

Pakiranje: 20 kos/SPV

### SIFON ZA KOPALNO KAD, AVTOMATIK, H = 450 mm, REŠETKA Ø 70 mm

#### Namen

Za kopalne kadi

#### Lastnosti

Montaža na kopalno kad  
Odpiranje in zapiranje z gumbom  
Sifon, izdelan iz materiala PP  
Rešetka iz nerjavne kovine  
Kovinski gumb, kromiran  
Zamašek, plastičen, kromiran

#### Tehnični podatki

Odprtina na kopalni kadi: Ø 50 mm

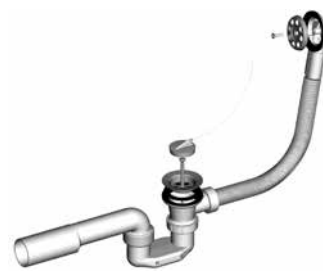
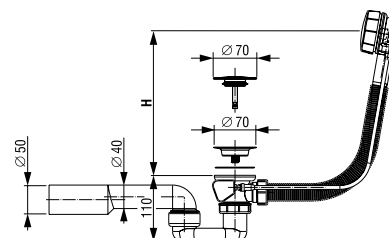
Rešetka: Ø 70 mm

Zamašek: Ø 70 mm

Povezava s poteznim kablom, H = 450 mm

Odočna cev: Ø 40/50 mm

#### Tehnična risba



Identifikacijska številka: 196753

Teža: 352 g

Pakiranje: 25 kos/SPV

### SIFON ZA KOPALNO KAD, H = 450 mm, REŠETKA Ø 70 mm

#### Namen

Za kopalne kadi

#### Lastnosti

Montaža na kopalno kad  
Sifon, izdelan iz materiala PP  
Rešetka iz nerjavne kovine  
Zamašek  
S prelivom

#### Tehnični podatki

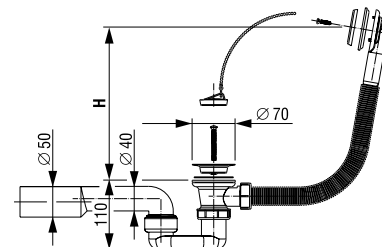
Odprtine na kopalni kadi: Ø 50 mm

Rešetka: Ø 70 mm

H = 450 mm

Odočna cev: Ø 40/50 mm

#### Tehnična risba





Identifikacijska številka: 196962  
Teža: 289 g  
Pakiranje: 30 kos/SPV

**IZLIVNI VENTIL ZA KOPALNO KAD,  
H = 450 mm, REŠETKA Ø 70 mm**

**Namen**

Za kopalne kadi

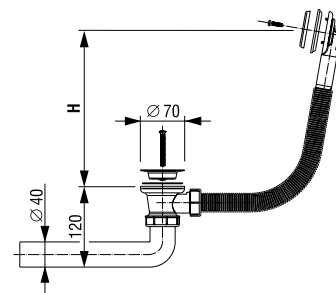
**Lastnosti**

Montaža na kopalno kad  
Sifon, izdelan iz materiala PP  
Rešetka iz nerjavne kovine  
Zamašek  
S prelivom

**Tehnični podatki**

Odpertina na kopalni kadi: Ø 50 mm  
Rešetka: Ø 70 mm  
H = 450 mm  
Odočna cev: Ø 40 mm

**Tehnična risba**



3 838912 196962



Identifikacijska številka: 262770  
Teža: 338 g  
Pakiranje: 20 kos/škatla (595 x 395 x 425 mm)

**TALNI SIFON, HORIZONTALNI, REŠETKA  
105 x 105 mm, SUHA ZAPORA**

**Namen**

Vgradnja v tlak

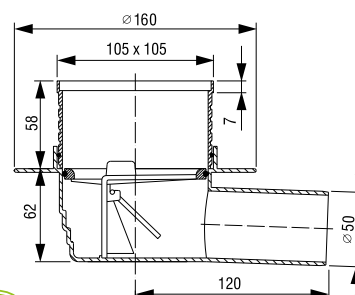
**Lastnosti**

Talni odočni sifon s suho zaporo  
Nastavljiva višina sifona  
Močna rešetka iz nerjavne kovine  
Ohišje iz materiala ABS  
Horizontalni odtok

**Tehnični podatki**

Višina sifona: 86–120 mm  
Rešetka: 105 x 105 mm  
Odočna cev: Ø 50 mm  
Pretok vode: 50,5 l/min

**Tehnična risba**



3 838912 1018403



Identifikacijska številka: 262771  
Teža: 338 g  
Pakiranje: 20 kos/škatla (595 x 395 x 425 mm)

**TALNI SIFON, HORIZONTALNI,  
REŠETKA 105 x 105 mm**

**Namen**

Vgradnja v tlak

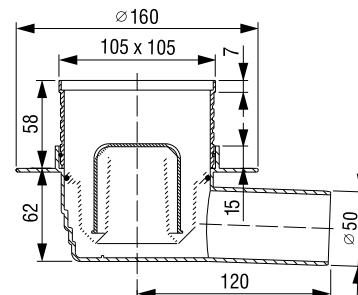
**Lastnosti**

Talni odočni sifon z vodno zaporo  
Nastavljiva višina sifona  
Močna rešetka iz nerjavne kovine  
Ohišje iz materiala ABS  
Horizontalni odtok

**Tehnični podatki**

Višina sifona: 86–120 mm  
Rešetka: 105 x 105 mm  
Odočna cev: Ø 50 mm  
Pretok vode: 50,5 l/min

**Tehnična risba**



3 838912 1018410



Identifikacijska številka: 262776  
Teža: 348 g  
Pakiranje: 20 kos/škatla (595 x 395 x 425 mm)

**TALNI SIFON, VERTIKALNI,  
REŠETKA 105 x 105 mm**

**Namen**

Vgradnja v tlak

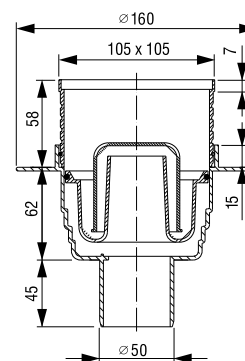
**Lastnosti**

Talni odočni sifon z vodno zaporo  
Nastavljiva višina sifona  
Močna rešetka iz nerjavne kovine  
Ohišje iz materiala ABS  
Vertikalni odtok

**Tehnični podatki**

Rešetka: 105 x 105 mm  
Odočna cev: Ø 50 mm  
Pretok vode: 50,5 l/min

**Tehnična risba**



3 838912 1018427



### TALNI SIFON, HORIZONTALNI, PRETOČNI, REŠETKA 105 x 105 mm

#### Namen

Vgradnja v tlak

#### Lastnosti

Pretočni talni sifon z vodno zaporo  
Nastavljiva višina sifona  
Močna rešetka iz nerjavne kovine  
Ohišje iz materiala ABS  
Horizontalni odtok

#### Tehnični podatki

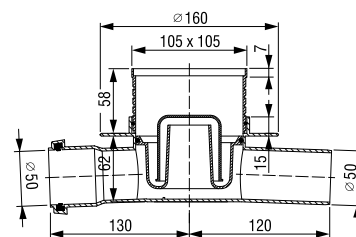
Višina sifona: 86–120 mm  
Rešetka: 105 x 105 mm  
Pritočna cev: Ø 50 mm  
Odočna cev: Ø 50 mm  
Pretok vode: 50,5 l/min

Identifikacijska številka: **351003**

Teža: 370 g

Pakiranje: 20 kos/škatla (595 x 395 x 425 mm)

#### Tehnična risba



### TALNI SIFON, HORIZONTALNI, PRETOČNI, REŠETKA 100 x 100 mm

#### Namen

Vgradnja v tlak

#### Lastnosti

Pretočni talni sifon z vodno zaporo  
Nastavljiva višina sifona  
Močna rešetka iz nerjavne kovine  
Ohišje iz materiala PP  
Horizontalni odtok

#### Tehnični podatki

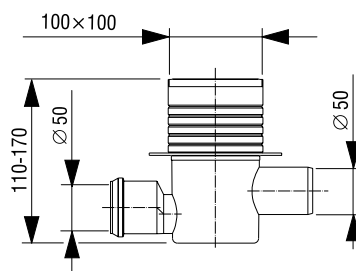
Višina sifona: 110–170 mm  
Rešetka: 100 x 100 mm  
Pritočna cev: Ø 50 mm  
Odočna cev: Ø 50 mm

Identifikacijska številka: **195245**

Teža: 303 g

Pakiranje: 25 kos/SPV

#### Tehnična risba



### TALNI SIFON, HORIZONTALNI, PRETOČNI, REŠETKA 150 x 150 mm

#### Namen

Vgradnja v tlak

#### Lastnosti

Pretočni talni sifon z vodno zaporo  
Nastavljiva višina sifona  
Močna rešetka iz nerjavne kovine  
Ohišje iz materiala PP  
Horizontalni odtok

#### Tehnični podatki

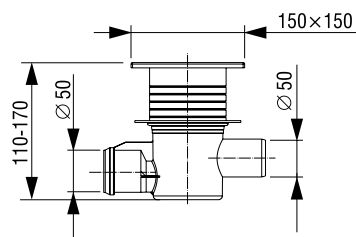
Višina sifona: 110–170 mm  
Rešetka: 150 x 150 mm  
Pritočna cev: Ø 50 mm  
Odočna cev: Ø 50 mm

Identifikacijska številka: **195246**

Teža: 362 g

Pakiranje: 20 kos/SPV

#### Tehnična risba



# 139 REZERVNI DELI

Podjetje Fluidmaster d.o.o. vam kar 25 let zagotavlja originalne rezervne dele za vse vgradne in nadometne splakovalnike.

141	VGRADNI WC SPLAKOVALNIKI
149	NADOMETNI WC SPLAKOVALNIKI
155	OSTALI REZERVNI DELI IN PRIBOR
163	SIFONI



# RISBE SESTAVNIH DELOV

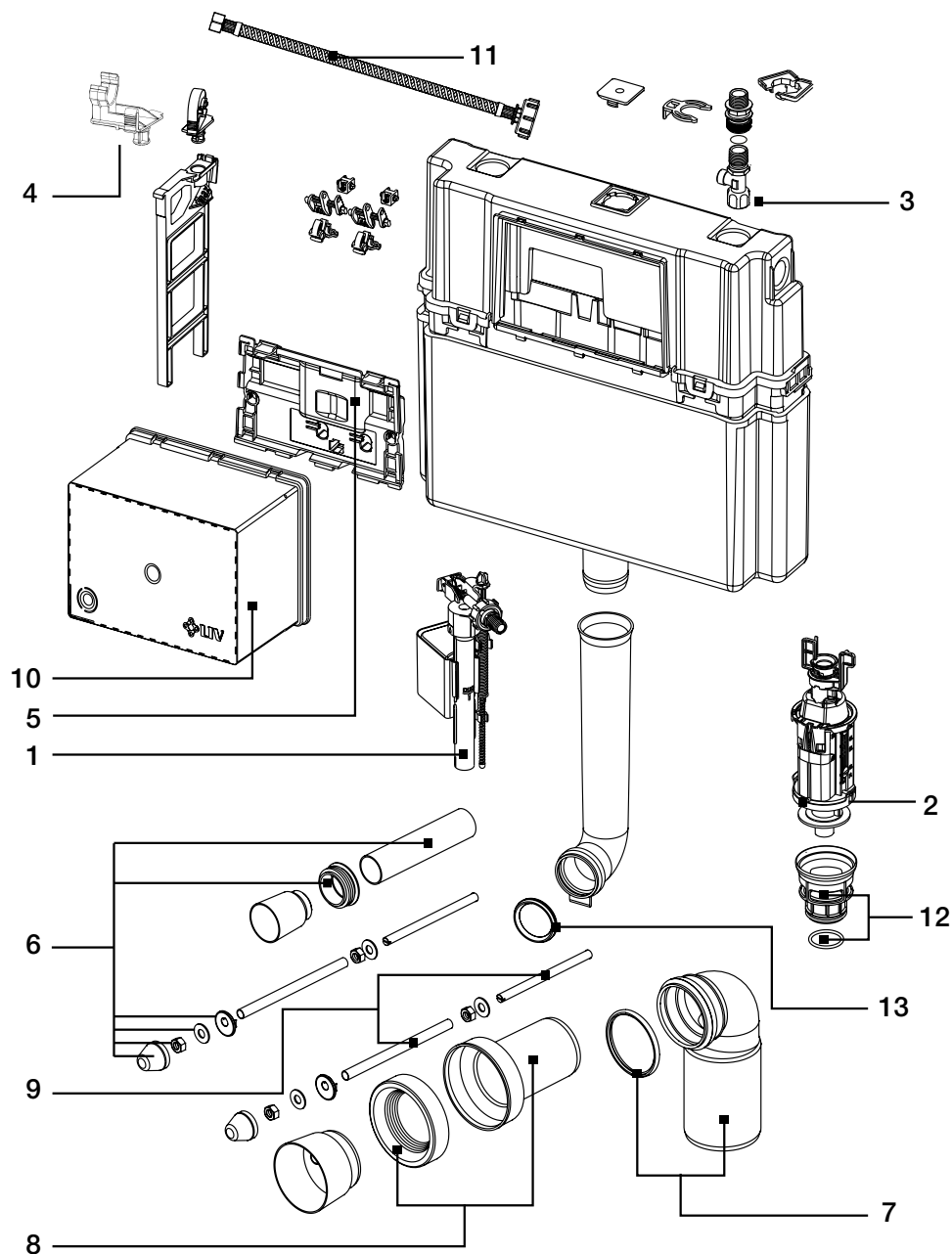
## VGRADNI WC SPLAKOVALNIKI

7522 (Herkul)
7512 (Herkul)
9012 (Jog)
9022 (Tornado)
6012
9052 (Mediteran)
3800/380
6052

## NADOMETNI SPLAKOVALNIKI

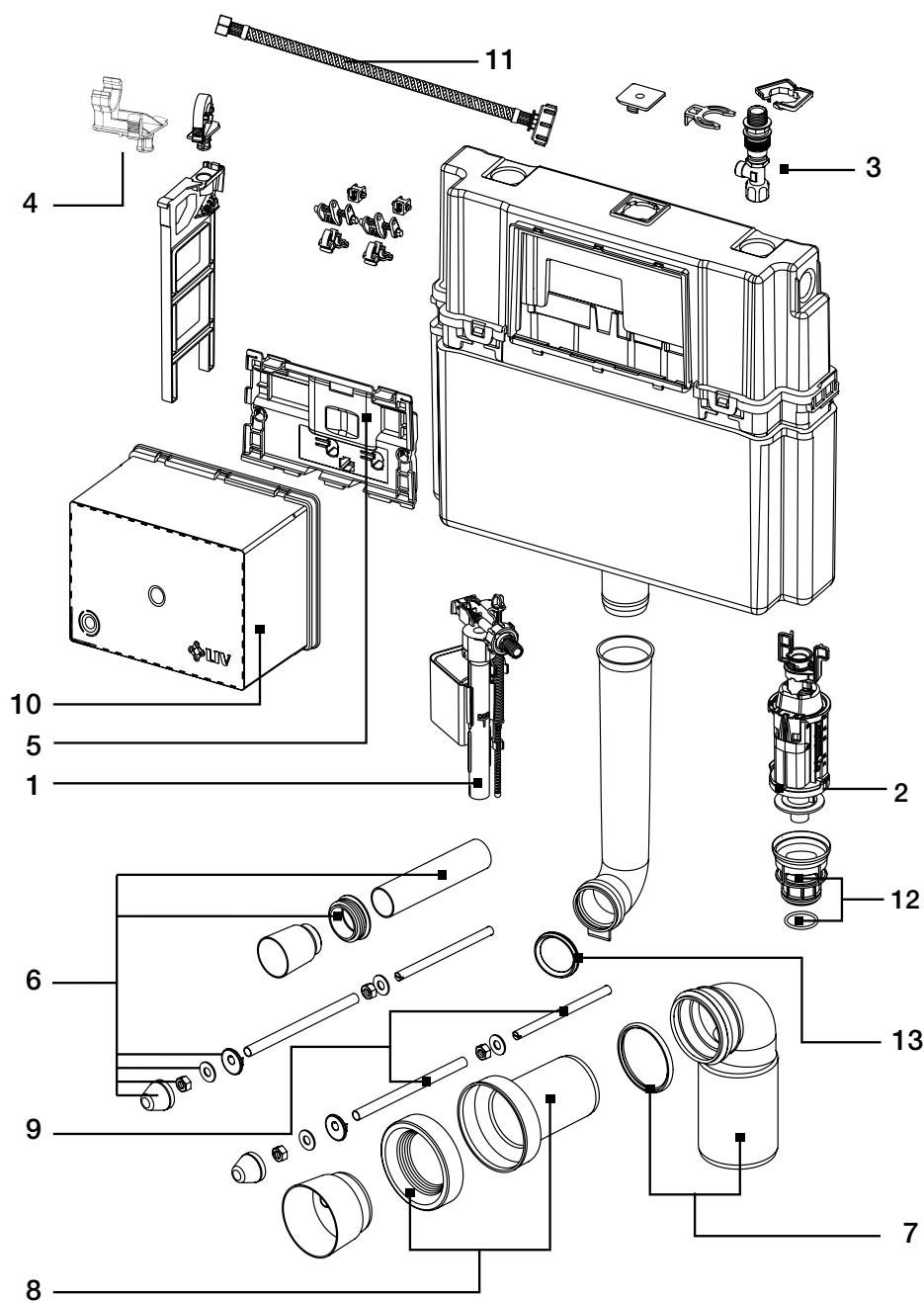
LAGUNA
VISION
CIKLON PLUS
KLASIK
ADRIA
CORAL
CRYSTAL
FORTUNA
LINEA
LAGUNA DUO
VISION DUO
CORAL DUO
CRYSTAL DUO

## VGRADNI WC SPLAKOVALNIKI 7522



Naziv	Ident. št.	EAN koda
1 Polnilni ventil HDV, medeninast priključek G 3/8	229109	3838912011916
1 Polnilni ventil 747, medeninast priključek G 3/8	747E-037-P20	3838912063502
2 Odtočni ventil Galileo z nosilcem	229584	3838912013712
3 Kotni ventil G 1/2 - G 3/8	674879	3838912063267
4 Nosilec polnilnega ventila	634527	3838912039200
5 Zaščitni pokrov z mehanizmom, splakovalnik 7522/7512	229583	3838912013705
6 Iztočna cev Ø 44	195278	3838912115225
7 Koleni Ø 110/90	195276	3838912115201
8 Iztočna cev Ø 90x167 mm	195277	3838912115218
8 Iztočna cev Ø 90x300 mm	195809	3838912154323
9 Navojni palici in zaščitni cevki	195027	3838912001917
9 Navojni palici in zaščitni cevki FIX	195026	3838912001900
10 Zaščita revizorne odprtine, splakovalnik 7522/7512	229582	3838912013620
11 Priključna cevka	674919	3838912063427
12 Nosilec splakovalnega ventila, splakovalnik 7522	674914	3838912063434
13 Tesnilo kolena	229118	3838912012203

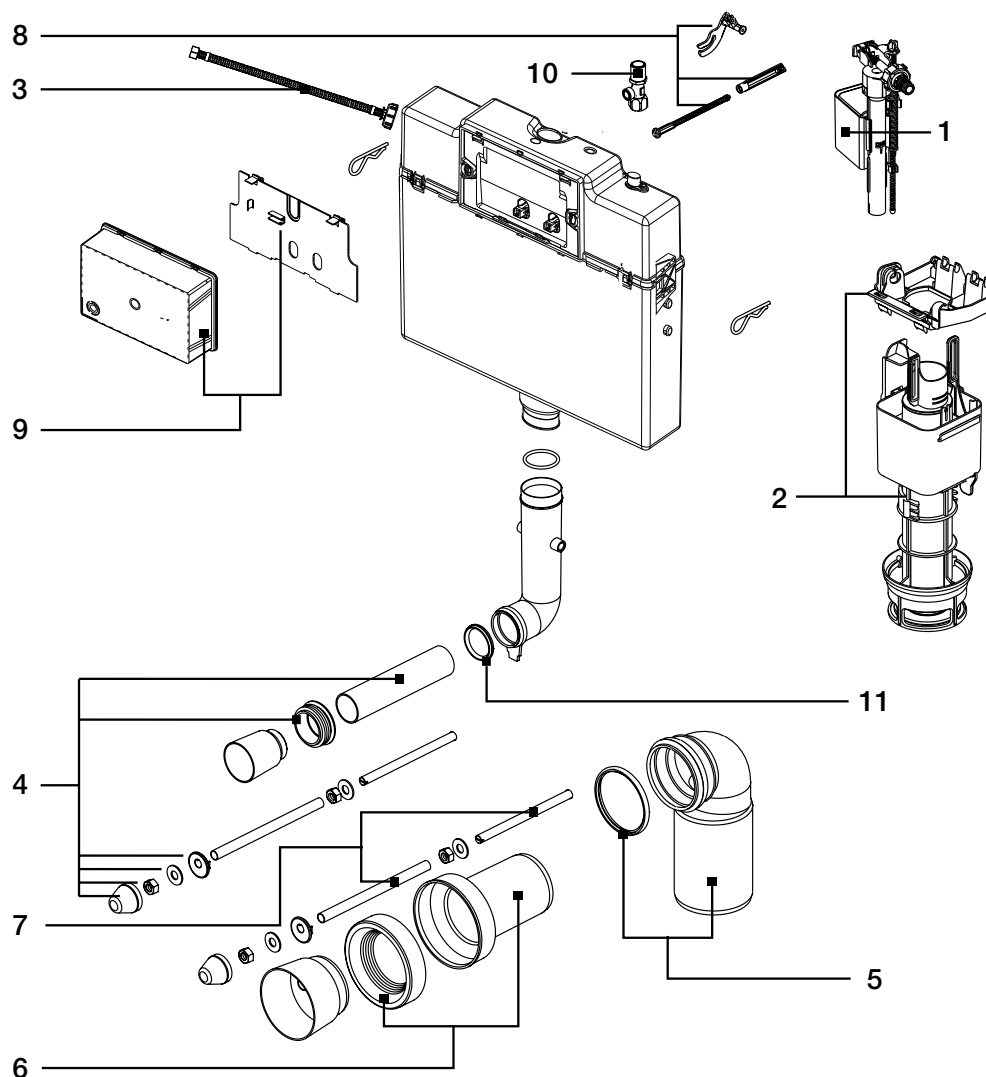
## VGRADNI WC SPLAKOVALNIKI 7512 (HERKUL)



Naziv	Ident. št.	EAN koda
1 Polnilni ventil HDV, medeninast priključek G 3/8	229109	3838912011916
1 Polnilni ventil 747, medeninast priključek G 3/8	747E-037-P20	3838912063502
2 Odtočni ventil Galileo z nosilcem	229584	3838912013712
3 Kotni ventil G 1/2 - G 3/8	674879	3838912063267
4 Nosilec polnilnega ventila	634527	3838912039200
5 Zaščitni pokrov z mehanizmom, splakovalnik 7522/7512	229583	3838912013705
6 Iztočna cev Ø 44	195278	3838912115225
7 Koleni Ø 110/90	195276	3838912115201
8 Iztočna cev Ø 90x167 mm	195277	3838912115218
8 Iztočna cev Ø 90x300 mm	195809	3838912154323
9 Navojni palici in zaščitni cevki	195027	3838912001917
9 Navojni palici in zaščitni cevki FIX	195026	3838912001900
10 Zaščita revizorne odprtine, splakovalnik 7522/7512	229582	3838912013620
11 Priključna cevka	674919	3838912063427
12 Nosilec splakovalnega ventila, splakovalnik 7522	674914	3838912063434
13 Tesnilo kolena	229118	3838912012203



## VGRADNI WC SPLAKOVALNIKI 9012 (JOG)

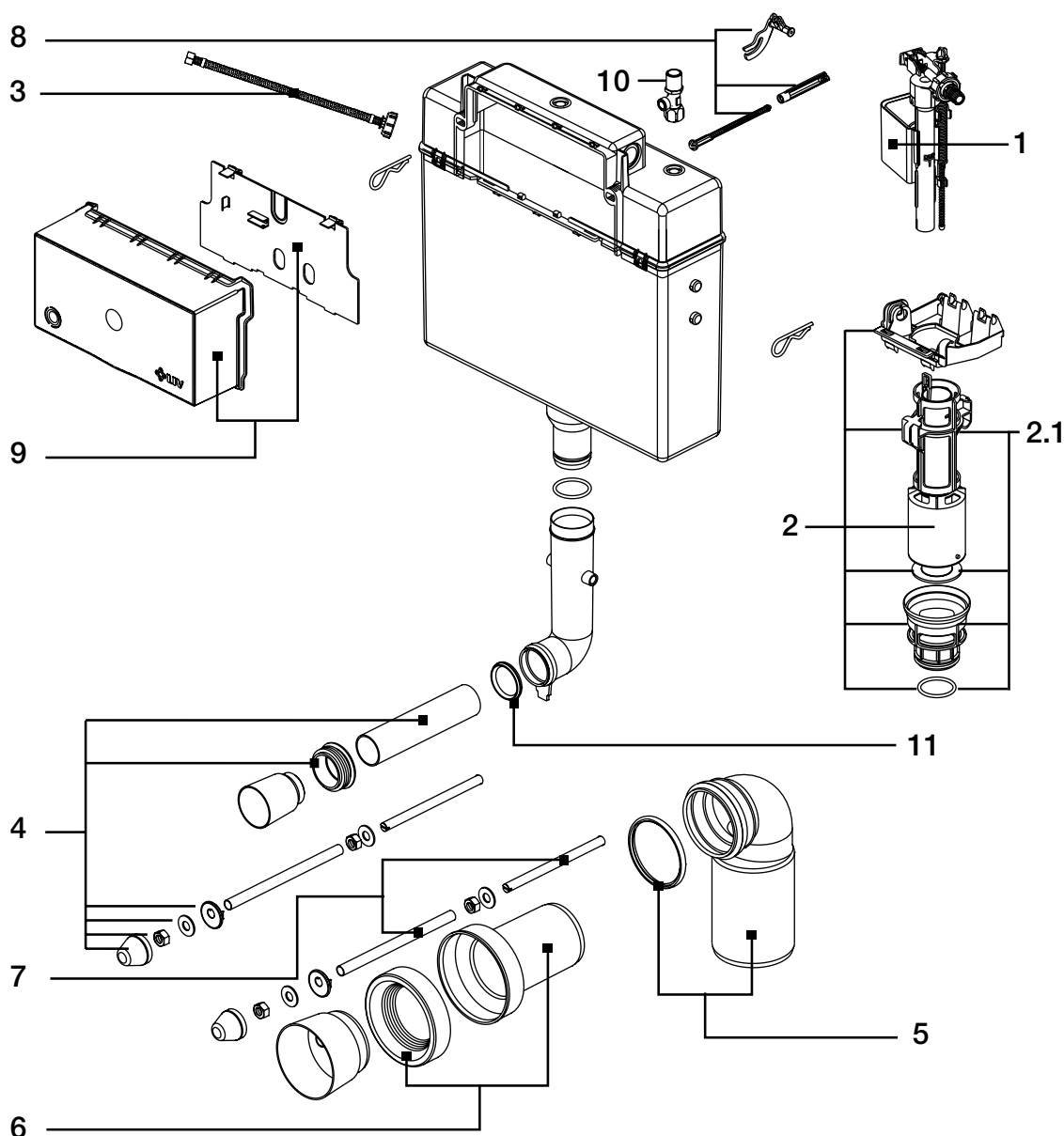


Naziv	Ident. št.	EAN koda
1 Polnilni ventil HDV, medeninast priključek G 3/8	229109	3838912011916
2 Odočni ventil, splakovalnik 9012/9022	195028	3838912001924
3 Priključna cev (od 10/2014 dalje)	636859	3838912040022
4 Iztočna cev Ø 44	195278	3838912115225
5 Koleno Ø 110/90	195276	3838912115201
6 Iztočna cev Ø 90x167 mm	195277	3838912115218
6 Iztočna cev Ø 90x300 mm	195809	3838912154323
7 Navojni palici in zaščitni cevki	195027	3838912001917
7 Navojni palici in zaščitni cevki FIX	195026	3838912001900
8 Vzvod (do 02/2014)*	195281	3838912115324
8 Vzvod z drogom, novi (od 02/2014 dalje)**	321077	3838912115324
9 Zaščita revizirne odprtine, splakovalnik 9012 (Jog)	195044	3838912002624
10 Kotni ventil G 1/2 - G 3/8	674879	3838912063267
11 Tesnilo kolena	229118	3838912012203

\* splakovalnik 9012 (aktivirne tipke Aplite/Aplite Duo, Selenite/Selenite Duo, do 02/2014) in splakovalnik 9022 (aktivirne tipke Tornado Solo/Stop/Duo)

\*\* splakovalnik 9012 (vse pripadajoče aktivirne tipke, od 02/2014 dalje)

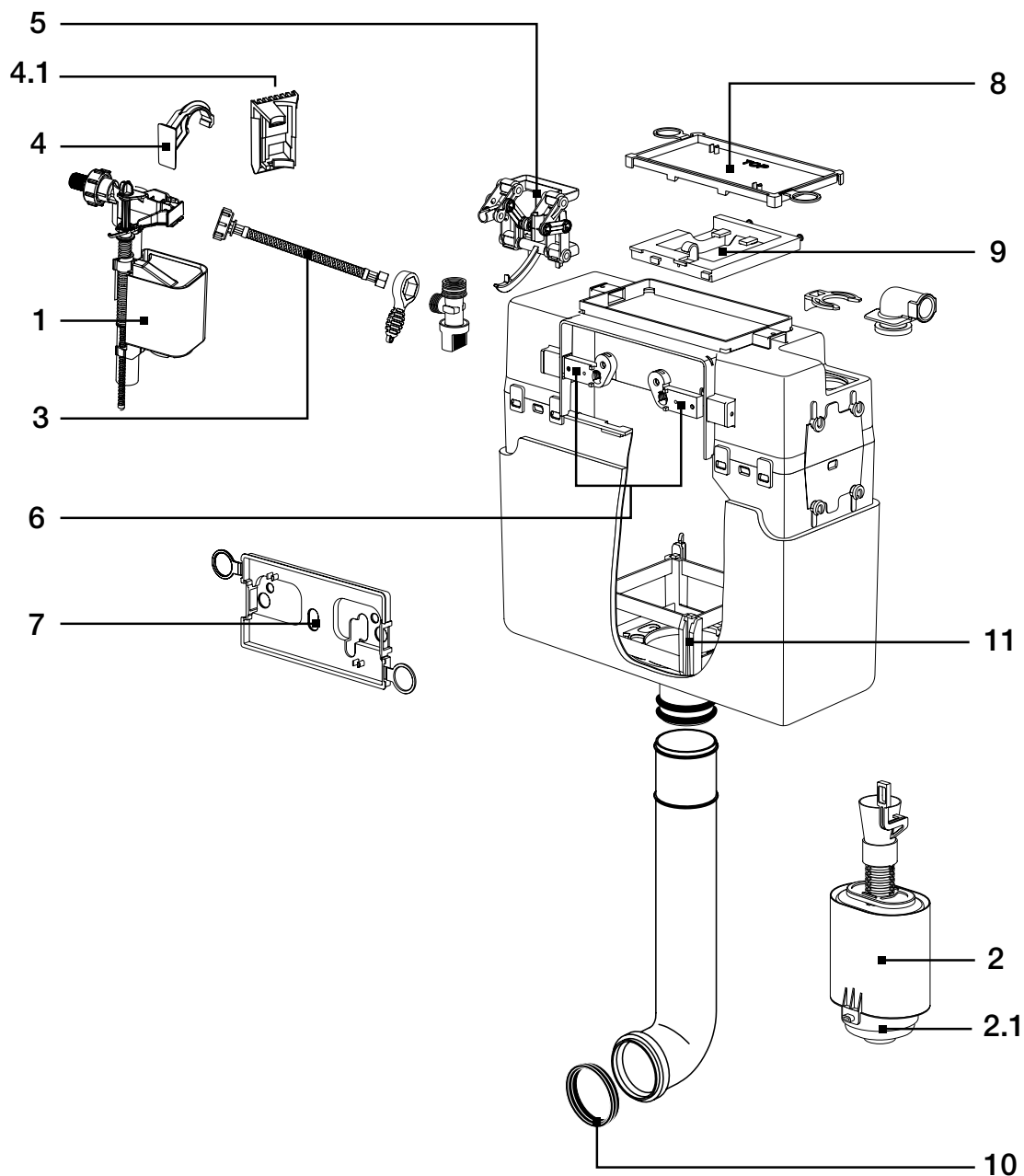
## VGRADNI WC SPLAKOVALNIKI 9022 (TORNADO)



Naziv	Ident. št.	EAN koda
1 Polnilni ventil HDV, medeninast priključek G 3/8	229109	3838912011916
2 Odtočni ventil, splakovalnik 9012/9022	195028	3838912001924
2.1 Odtočni ventil, splakovalnik 9022 (Tornado)	195280	3838912115317
3 Cev priključna (od 10/2014 dalje)	636859	3838912040022
4 Iztočna cev Ø 44	195278	3838912115225
5 Koleno Ø 110/90	195276	3838912115201
6 Iztočna cev Ø 90x167 mm	195277	3838912115218
6 Iztočna cev Ø 90x300 mm	195809	3838912154323
7 Navojni palici in zaščitni cevki	195027	3838912001917
7 Navojni palici in zaščitni cevki FIX	195026	3838912001900
8 Vzvod (do 02/2014)*	195281	3838912115324
9 Zaščita revizime odprtine, splakovalnik 9022 (Tornado)	195043	3838912002617
10 Kotni ventil G 1/2 - G 3/8	674879	3838912063267
11 Tesnilo kolena	229118	3838912012203

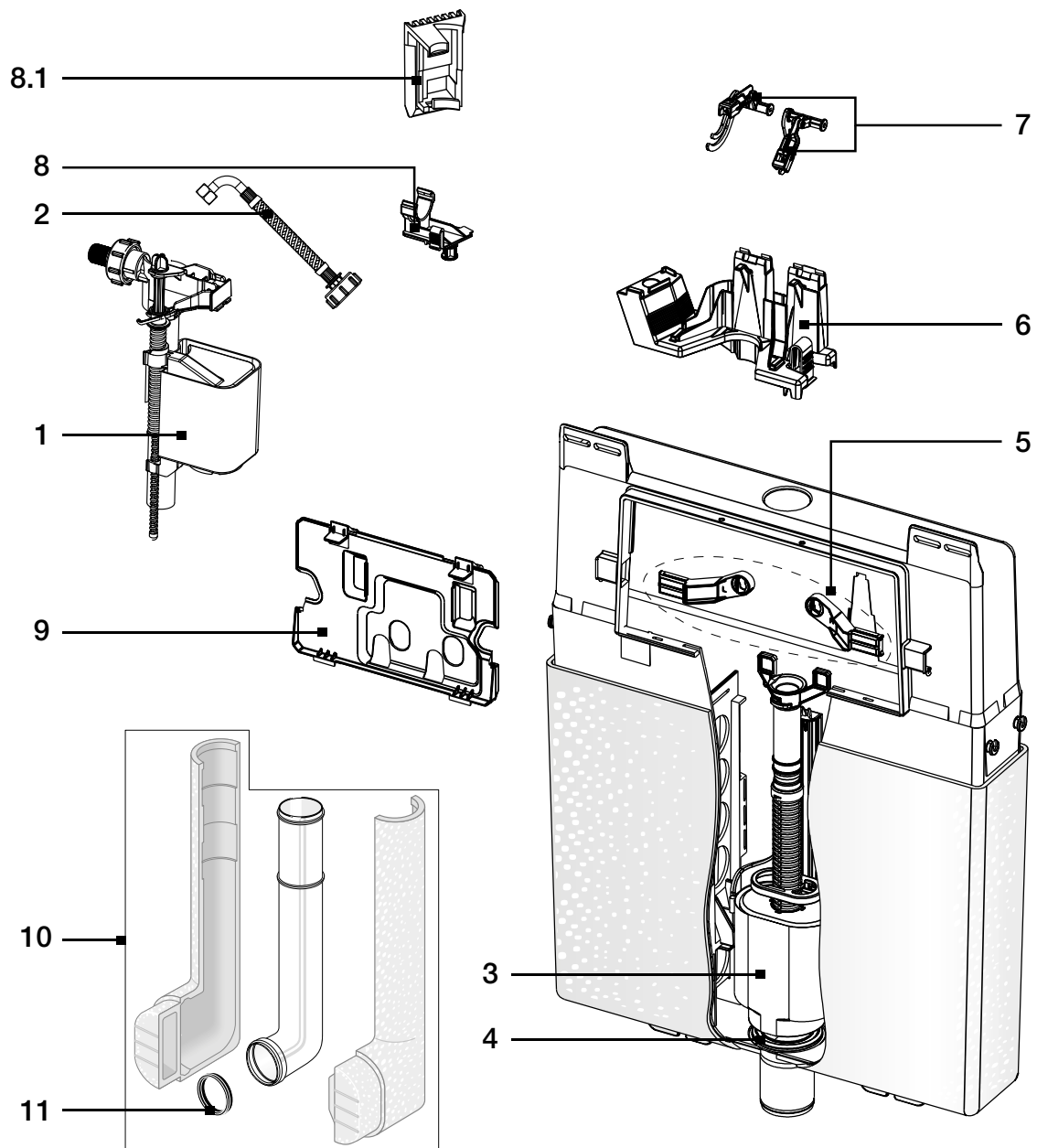
\* splakovalnik 9012 (aktivirne tipke Aplite/Aplite Duo, Selenite/Selenite Duo, do 02/2014) in splakovalnik 9022 (aktivirne tipke Tornado Solo/Stop/Duo)

## VGRADNI WC SPLAKOVALNIK 6012



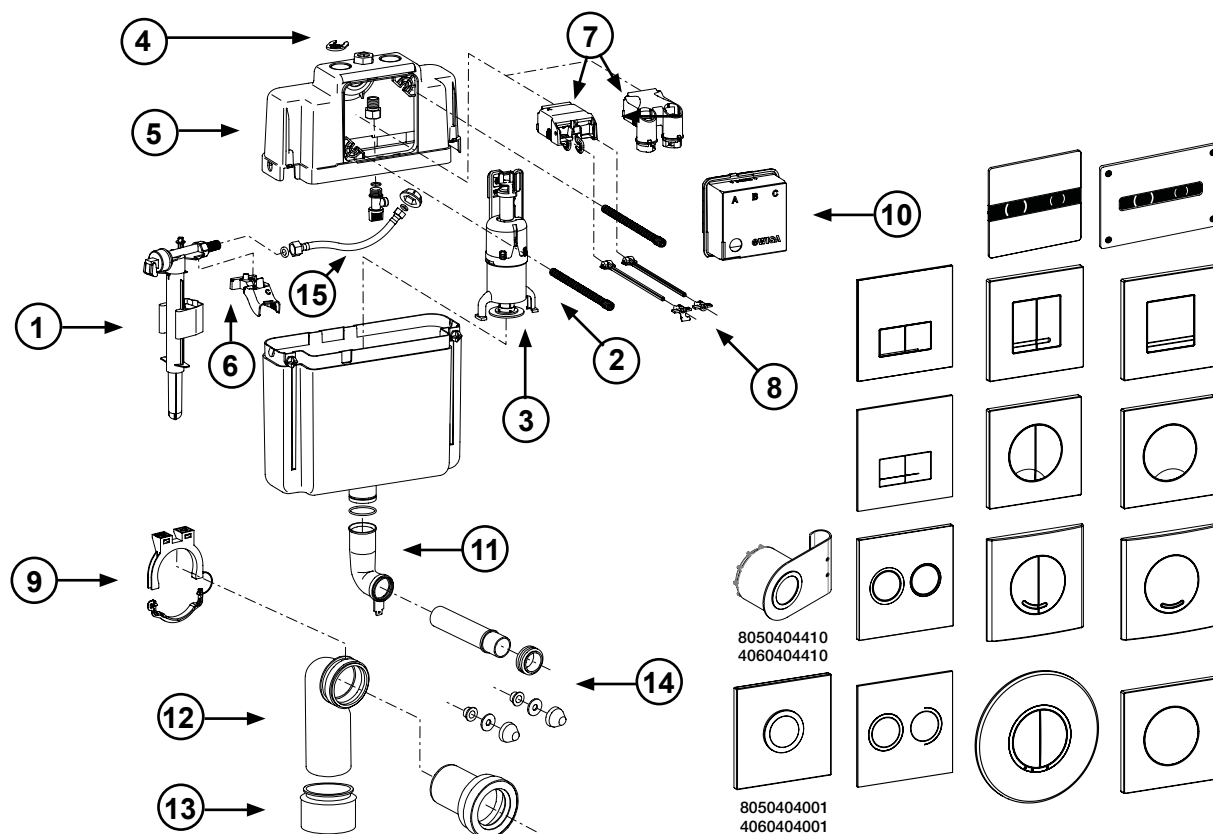
Naziv	Ident. št.	EAN koda
1 Polnilni ventil HDV, medeninast priključek G 3/8	229109	3838912011916
2 Odtočni ventil	229121	3838912012302
2.1 Tesnilo odtočnega ventila	229111	3838912011923
3 Priključna cev	636860	3838912040107
4 Držalo polnilnega ventila	229120	3838912012227
4.1 Nosilec polnilnega ventila (od 04/2014 dalje)	636857	3838912040008
5 Sprožilni vzvod, komplet	229124	3838912012326
6 Pritrdilna matica	229115	3838912012104
7 Zaščita revizime odprtine sprednja	229117	3838912012128
8 Zaščita revizime odprtine zgornja	229116	3838912012111
9 Držalo odtočnega ventila, splakovalnik 6012	229122	3838912012319
10 Tesnilo kolena	229118	3838912012203
11 Držalo odtočnega ventila	229139	3838912012401

## VGRADNI WC SPLAKOVALNIK 9052 (MEDITERAN)



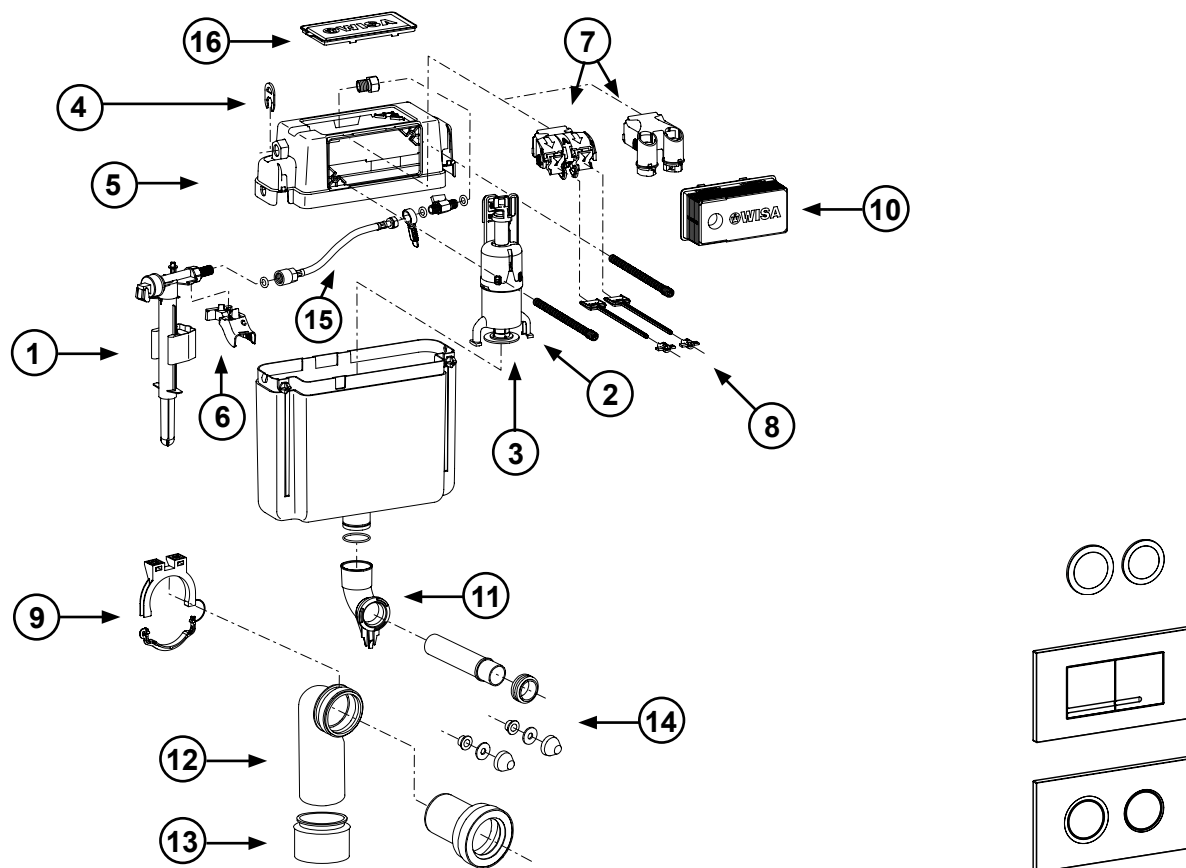
Naziv	Ident. št.	EAN koda
1 Polnilni ventil HDV, medeninast priključek G 3/8	229109	3838912011916
2 Priključna cev, kotna	229144	3838912012524
3 Odtočni ventil s tesnilom	634525	3838912039118
4 Tesnilo odtočnega ventila	229111	3838912011923
5 Pritrdilni element, komplet	634517	3838912038128
6 Most, splakovalnik 9052	634523	3838912039101
7 Sprožilni vzvod, komplet	634526	3838912038227
8 Nosilec polnilnega ventila	634527	3838912039200
8.1 Nosilec polnilnega ventila (od 04/2014 dalje)	636857	3838912040008
9 Zaščitni pokrov	634521	3838912039002
10 Iztočno koleno	366307	3838912032607
11 Tesnilo kolena	229118	3838912012203

## VGRADNI WC SPLAKOVALNIK 3800/380



Naziv	Ident. št.
1 Polnilni ventil HVK, G 3/8	8035432795
2 Odtočni ventil z gumi tesnilom	8050801525FM
Odtočni ventil DUO (v kombinaciji z ident. št. 8050404111, 8050404410, 4060404111, 4060404410)	8050801522
3 Tesnilo odtočnega ventila	1411988440
4 Zatezna matica	8050887175
5 Pokrov splakovalnika	8050887113
6 Most, splakovalniki 3800/380, 6052	8050887079
7 Objemka s krmilnimi kavli, mehanska	8050390034
Objemka s krmilnimi kavli, pnevmatska	8050390032
Objemka DS s krmilnimi kavli (v kombinaciji z ident. št. 8050404111, 8050404410, 4060404111, 4060404410)	8050390052
Objemka ES s krmilnimi kavli (v kombinaciji z ident. št. 8050404001, 4060404001)	8050390051
8 Komplet pritrdilnih in krmilnih zatičev za aktivirne tipke DUO	8050390109
9 Objemka za pritrditev odtočnega kolena	8050887097
10 Zaščita revizirne odprtine	8050887145
11 Odtočna cev, L=245 mm	8050887355
Set gumi tesnil za odtočno cev in odtočno koleno 90 mm	8050390061
12 Odtočno koleno 90 x 90 mm	8050390090
13 Prehodni redukcijski kos Ø 90/110 mm	8050390091
14 Standardni WC priključni komplet 230 mm	8050390080
Podaljšani WC priključni komplet 300 mm	8050390081
15 Fleksibilna priključna cevka	8050802329
Fleksibilna priključna cevka - Eurocone znotraj	8050802325
Fleksibilna priključna cevka - G 1/2 znotraj	8050802326

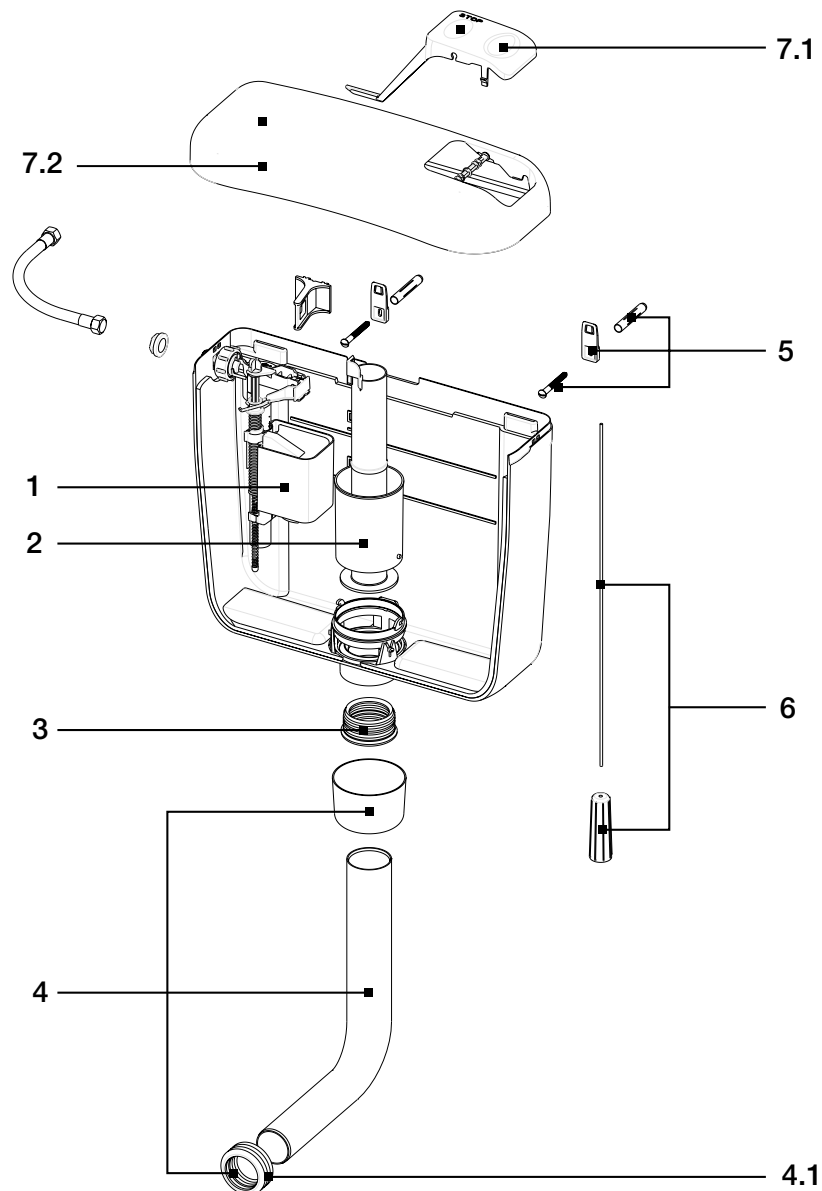
## VGRADNI WC SPLAKOVALNIK 6052



Naziv	Ident. št.
1 Polnilni ventil HVK, G 3/8	8035432795
2 Odtočni ventil z gumi tesnilom	8050801525FM
Odtočni ventil DUO (v kombinaciji z ident. št. 8050404111, 8050404410, 4060404111, 4060404410)	8050801522
3 Tesnilo odtočnega ventila	1411988440
4 Zatezna matica	8050887175
5 Pokrov splakovalnika	8050887119
6 Most	8050887079
7 Objemka s krmilnimi kavli, mehanska	8050390031
Objemka s krmilnimi kavli, pnevmatska	8050390032
Objemka DS s krmilnimi kavli (v kombinaciji z ident. št. 8050404111, 8050404410, 4060404111, 4060404410)	8050390052
8 Komplet pritrdilnih in krmilnih zatičev za aktivirne tipke DUO	8050390111FM
9 Objemka za pritrditev odtočnega kolena	8050887097
10 Zaščita revizije odprtine, zgoraj/spredaj	8050887169
11 Odtočna cev, L=74 mm	8050887349
Set gumi tesnil za odtočno cev in odtočno koleno 90 mm	8050390061
12 Odtočno koleno 90 x 90 mm	8050390090
13 Prehodni redukcijski kos Ø 90/110 mm	8050390091
14 Standardni WC priključni komplet 230 mm	8050390080
Podaljšani WC priključni komplet 300 mm	8050390081
15 Fleksibilna priključna cevka	8050802332
16 Pokrov, splakovalnik 6052	8050887104

## NADOMETNI WC SPLAKOVALNIKI Z ENOKOLIČINSKIM SPLAKOVANJEM

Laguna, Vision, Ciklon Plus, Klasik, Adria, Coral

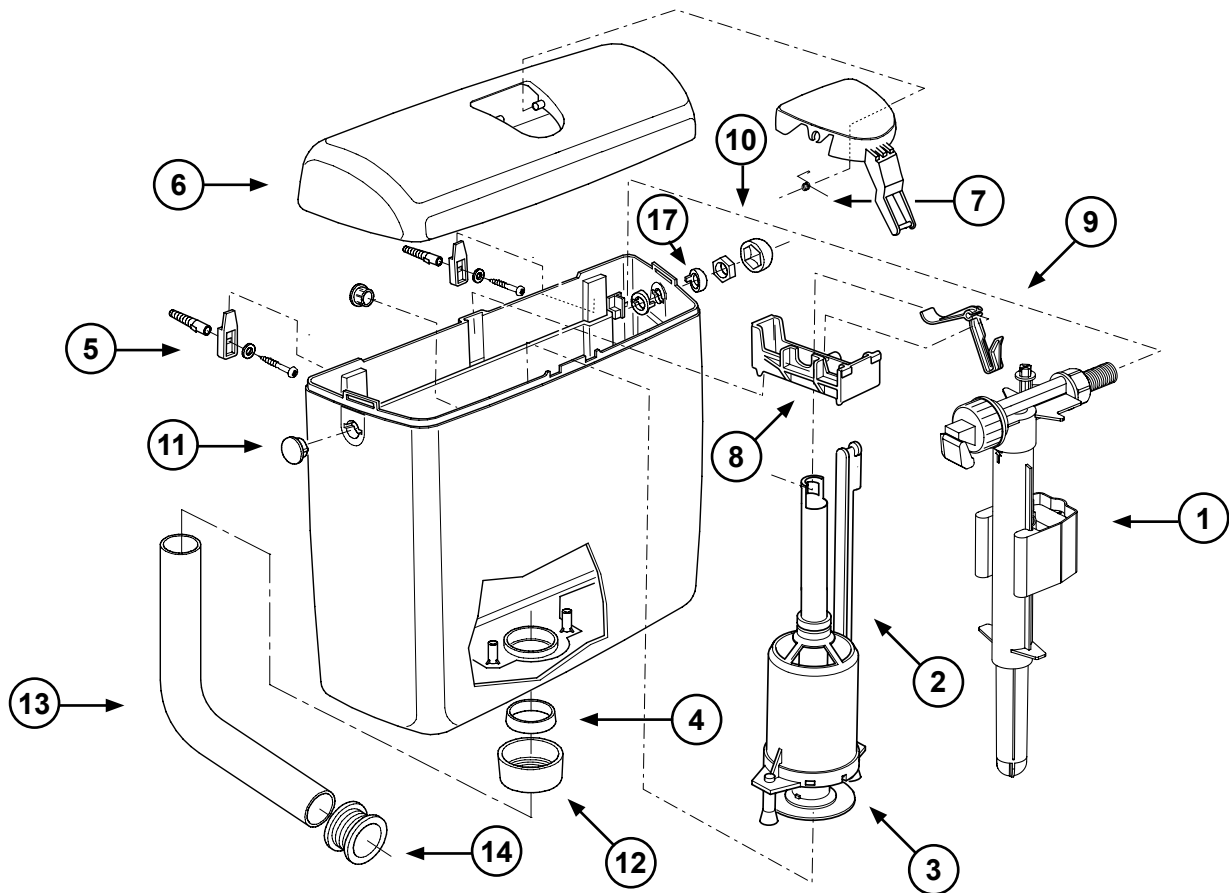


Naziv	Ident. št.	EAN koda
1 Polnilni ventil HDV, medeninast priključek G 3/8	229109	3838912011916
2 Odtočni ventil za splakovalnike Laguna, Vision, Ciklon Plus, Klasik	195256	3838912111623
2 Odtočni ventil, splakovalnik Adria	229112	3838912012005
2 Odtočni ventil, splakovalnik Coral	635731	3838912039125
3 Tesnilo Ø 50/60 (odtočna cev)	201742	3838912119520
4 Cev za nizko montažo splakovalnika	195774	3838912152855
4.1 Tesnilo za školjko Ø 44/55	196907	3838912501905
5 Držalo (vijak in vložek)	195191	3838912102300
6 Ročka z vrvico	196903	3838912501813
7.1 Gumb, splakovalnik Laguna	196906	3838912501882
7.1 Gumb, splakovalnik Vision	195285	3838912115522
7.1 Gumb, splakovalnik Ciklon Plus	195374	3838912123817
7.1 Gumb, splakovalnik Klasik	195837	3838912155719
7.1 Gumb, splakovalnik Adria, bel	229107	3838912011824
7.1 Gumb, splakovalnik Coral PS	635727	3838912038821
7.2 Pokrov, splakovalnik Coral/Coral Duo, bel	635728	3838912038920
7.2 Pokrov, splakovalnik Adria, bel	229106	3838912011817
7.2 Pokrov, splakovalnik Laguna/Laguna Duo, bel	253102	3838912016607
7.2 Pokrov, splakovalnik Vision/Vision Duo, bel	253332	3838912016614
7.2 Pokrov, splakovalnik Klasik	667129	3838912050908



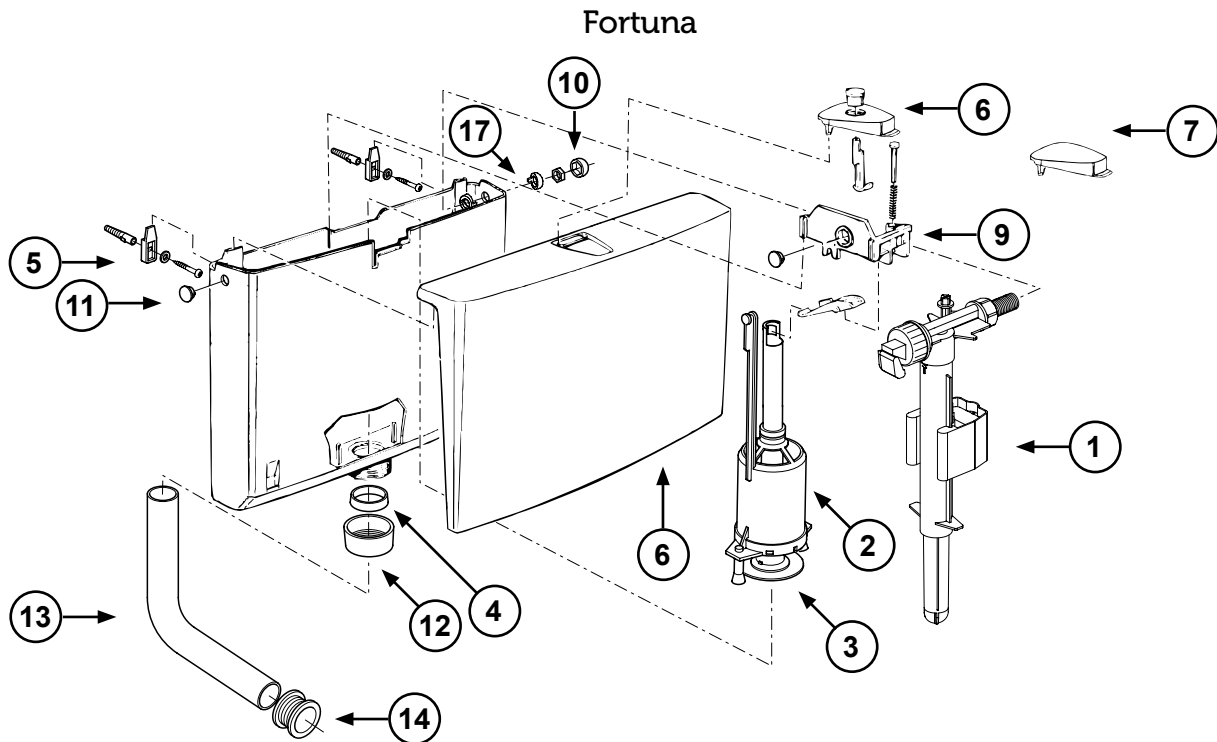
## NADOMETNI WC SPLAKOVALNIK Z ENOKOLIČINSKIM SPLAKOVANJEM

## Crystal



Naziv	Ident. št.
1 Polnilni ventil HVK, G 3/8	8035432795
2 Odtočni ventil z gumi tesnilom	8050800507
3 Tesnilo odtočnega ventila	1411988440
4 Tesnilo iztoka iz splakovalnika	8050882450
5 Držalo (vijak in vložek) in tesnilo splakovalne cevi	8050800078
6 Pokrov z gumbom, splakovalnik Crystal, bel	8050410801
7 Vzmet gumba	1401980620
8 Most, splakovalnik Crystal	8050883652
9 Vzvod, splakovalnik Crystal	8050883653
10 Rozeta, bela	8050882382
11 Čep, bel	8050883750
12 Rozeta odtočne cevi, bela	8050882430
13 Cev za nizko montažo, bela	8050110101
14 Tesnilo za školjko	8050985530
17 Distančnik, bel	8050883620

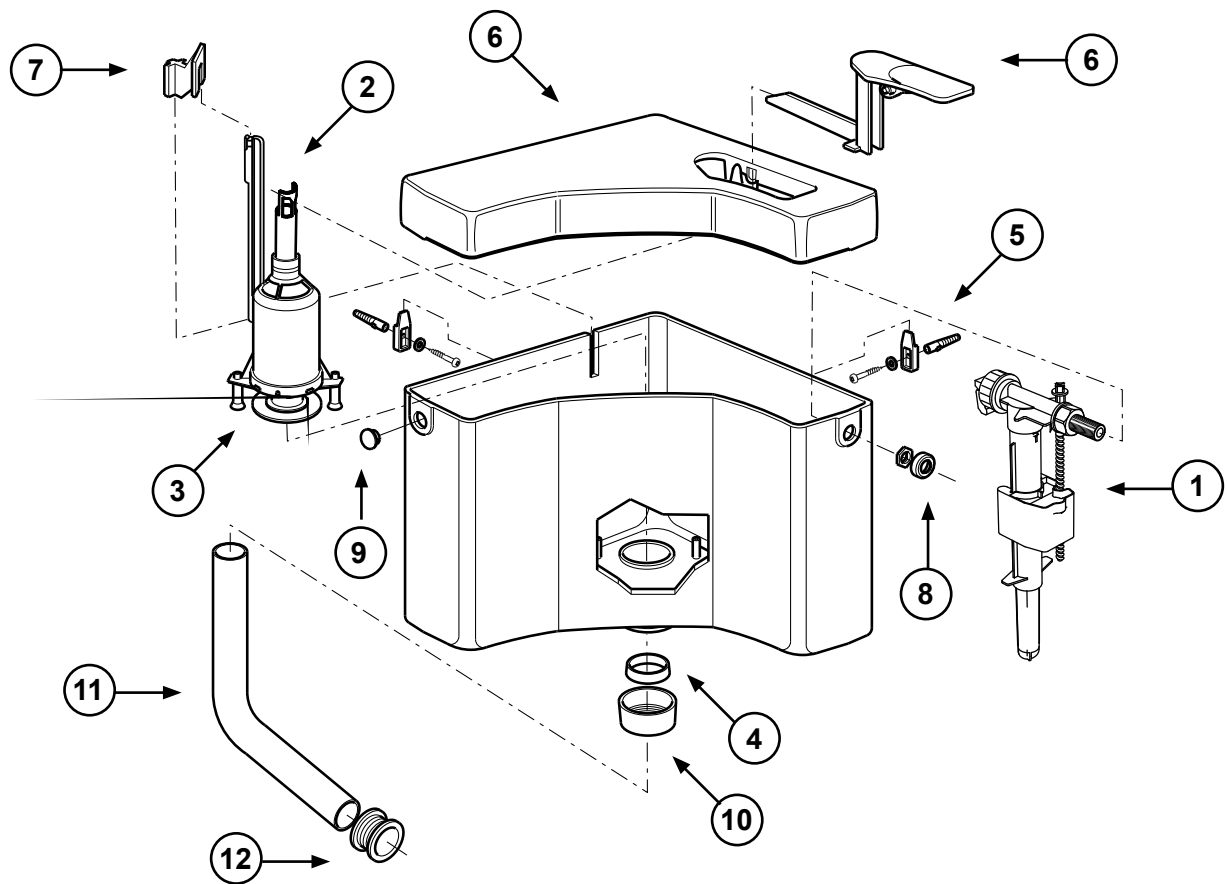
## NADOMETNI WC SPLAKOVALNIK Z ENOKOLIČINSKIM SPLAKOVANJEM



Naziv	Ident. št.	EAN koda
1 Polnilni ventil HVK, medeninast priključek G 3/8	8035432795	8711778074460
2 Odtočni ventil z gumi tesnilom	8050800504	8711778017146
3 Tesnilo odtočnega ventila	1411988440	8711778164833
4 Tesnilo iztoka iz splakovalnika	8050882450	8711778164871
5 Držalo (vijak in vložek) in tesnilo splakovalne cevi	8050800078	8711778016446
6 Pokrov, splakovalnik Fortuna, bel	8050411201	8711778107151
7 Gumb, splakovalnik Fortuna, bel	8050899149	8711778113824
9 Most, splakovalnik Fortuna	8050800198	8711778016521
10 Rozeta, bela	8050882382	8711778017795
11 Čep, bel	8050882480	8711778018013
12 Rozeta odtočne cevi, bela	8050882430	8711778017849
13 Cev za nizko montažo, bela	8050110101	8711778003101
14 Tesnilo za školjko	8050985530	8711778164895
17 Distančnik	8050882490	8711778018082

## NADOMETNI WC SPLAKOVALNIK Z ENOKOLIČINSKIM SPLAKOVANJEM

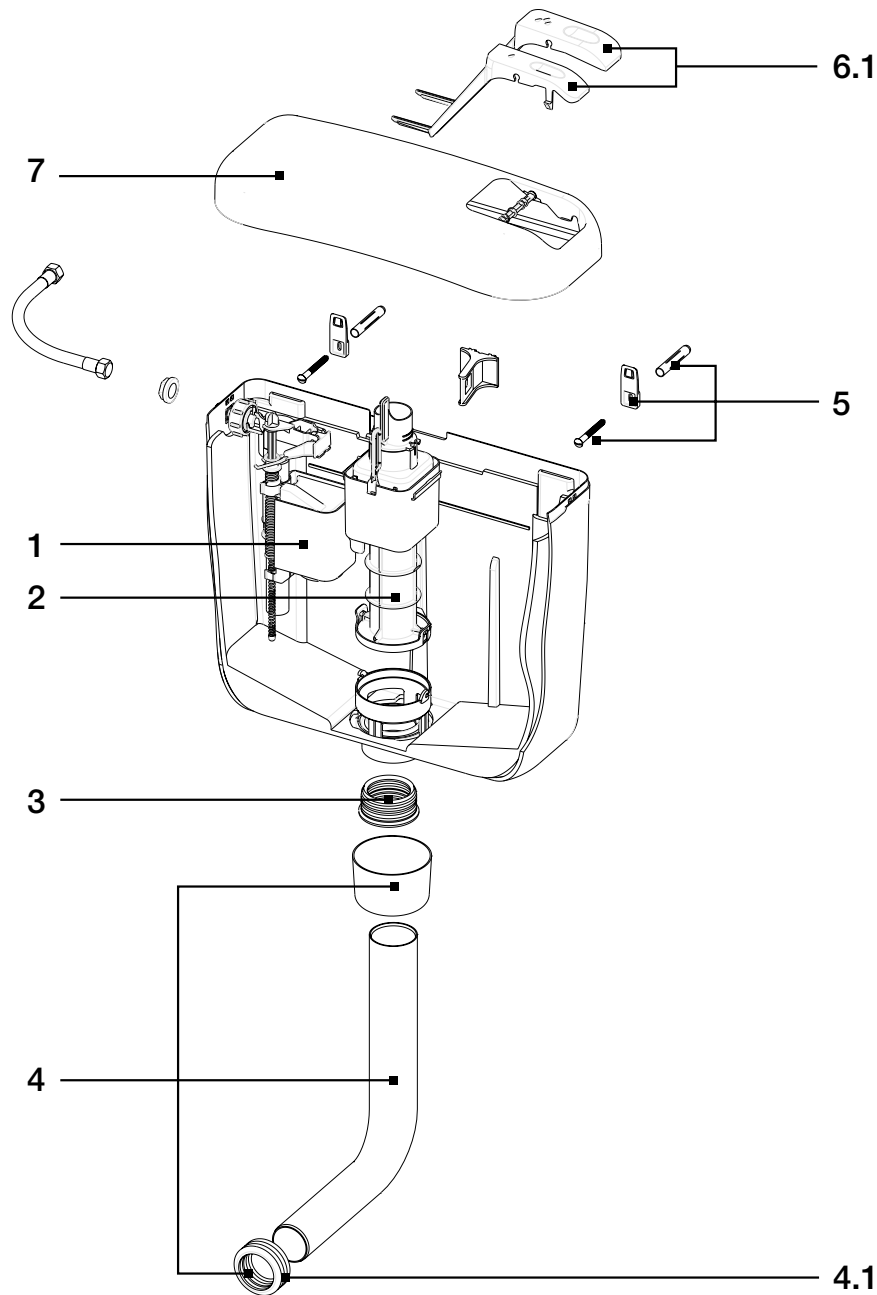
Linea



Naziv	Ident. št.
1 Polnilni ventil HVK, G 3/8	8035432795
2 Odtočni ventil z gumi tesnilom	8050800500
3 Tesnilo odtočnega ventila	1411988440
4 Tesnilo iztok iz splakovalnika	8050882450
5 Držalo (vijak in vložek) in tesnilo splakovalne cevi	8050800078
6 Pokrov z gumbom, splakovalnik Linea, bel	8050410401
7 Most, splakovalnik Linea	8050887076
8 Rozeta, bela	8050882382
9 Čep, bel	8050882480
10 Rozeta odtočne cevi, bela	8050882430
11 Cev za nizko montažo, bela	8050110101
12 Tesnilo za školjko	8050985530

## NADOMETNI WC SPLAKOVALNIKI Z DVOKOLIČINSKIM SPLAKOVANJEM

Laguna duo, Vision duo, Coral duo

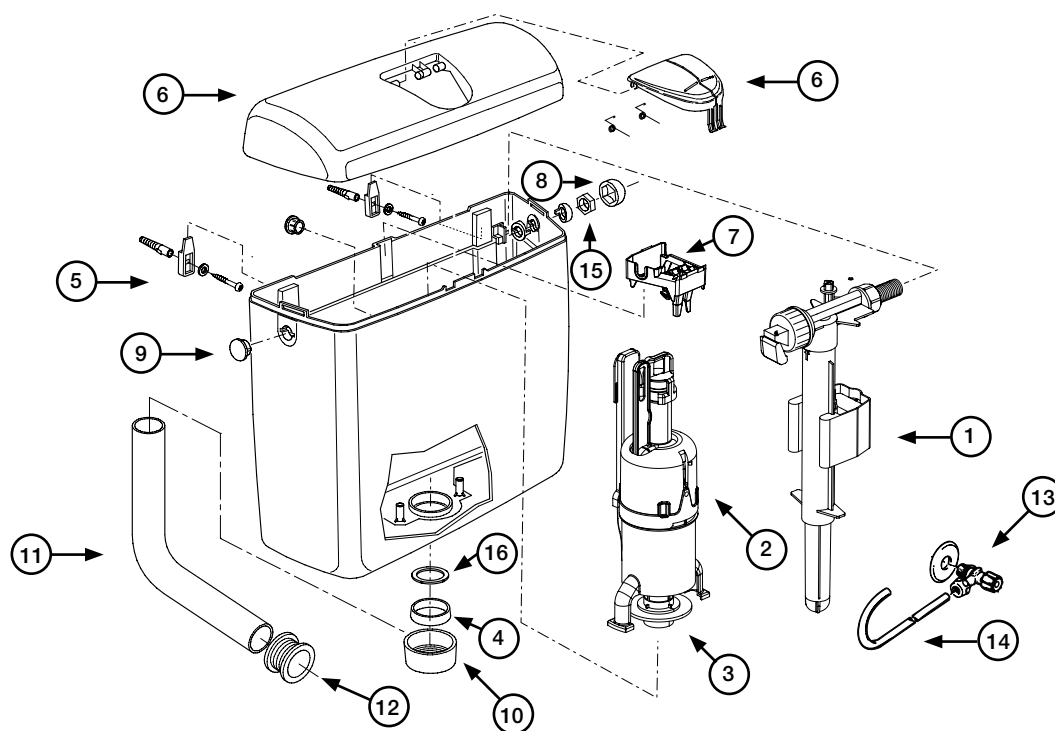


\* - slika je simbolična

Naziv	Ident. št.	EAN koda
1 Polnilni ventil HDV, medeninast priključek G 3/8	229109	3838912011916
2 Odtočni ventil, splakovalnik Laguna Duo	195624	3838912146212
2 Odtočni ventil, splakovalnik Coral Duo	635729	3838912039026
3 Tesnilo Ø 50/60 (odtočna cev)	201742	3838912119520
4 Cev za nizko montažo splakovalnika	195774	3838912152855
4.1 Tesnilo za školjko Ø 44/55	196907	3838912501905
5 Držalo (vijak in vložek)	195191	3838912102300
6.1 Gumb, splakovalnik Laguna Duo, bel	195875	3838912157119
6.1 Gumb, splakovalnik Vision Duo, bel	208913	3838912002600
6.1 Gumb, splakovalnik Coral Duo PS, bel	635726	3838912039811
7 Pokrov, splakovalnik Laguna/Laguna Duo, bel	253102	3838912016607
7 Pokrov, splakovalnik Vision/Vision Duo, bel	253332	3838912016614
7 Pokrov, splakovalnik Coral/Coral Duo, bel	635728	3838912038920

## NADOMETNI WC SPLAKOVALNIKI Z DVOKOLIČINSKIM SPLAKOVANJEM

## Crystal Duo



Naziv	Ident. št.	EAN koda
1 Polnilni ventil HVK, medeninast priključek G 3/8	8035432795	8711778074460
2 Odtočni ventil s tesnilom	8050801531	8711778219984
3 Tesnilo odtočnega ventila	8035390111	8711778117945
4 Tesnilo iztoka iz splakovalnika	8050882450	8711778164871
5 Držalo (vijak in vložek) in tesnilo splakovalne cevi	8050800078	8711778016446
6 Pokrov z gumbom, splakovalnik Crystal Duo, bel	8050410901	8711778107120
7 Most	8050390127	8711778221444
8 Rozeta, bela	8050882382	8711778017795
9 Čep, bel	8050883750	8711778021181
10 Rozeta odtočne cevi, bela	8050882430	8711778017849
11 Cev za nizko montažo splakovalnika, bela	674830	3838912063250
12 Tesnilo za školjko	8050985530	8711778164895
13 Stop ventil	1403987112	8711778001633
14 Priključna cev	1405987118	8711778002562
15 Distančnik, bel	8050883620	8711778020900
16 Omejevalnik pretoka	8050887196	8711778125605



### POLNILNI VENTIL 747, medeninast priključek G 3/8

Identifikacijska številka:  
**747E-037-P20**

Pakiranje: 20 kos/karton

#### Namen

Primeren za podometne in nadometne splakovalnike  
Primeren za keramične splakovalnike

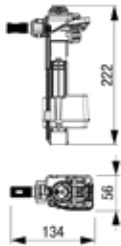
#### Lastnosti

Trpežen in kompakten hidravlični polnilni ventil  
Primeren za stranski in sredinski prikllop  
Primeren za visok in nizek tlak (dodan regulator pretoka)  
Izjemno tiho delovanje (razred 1)  
Kratek čas polnjenja  
Vijak za prilagoditev ravni vode  
Protikorozijski material  
Edinstven mehanizem za samodejno čiščenje ventila  
Hitra in preprosta namestitvev  
Preverjena kakovost  
Zanesljivo delovanje  
Priložena navodila za montažo

#### Tehnične lastnosti

Medeninast priključek G 3/8 x 39 mm

#### Tehnična risba



3



### POLNILNI VENTIL 747, medeninast priključek G 1/2

Identifikacijska številka:  
**747U-038-P20**

Pakiranje: 20 kos/karton

#### Namen

Primeren za podometne in nadometne splakovalnike  
Primeren za keramične splakovalnike

#### Lastnosti

Trpežen in kompakten hidravlični polnilni ventil  
Primeren za stranski in sredinski prikllop  
Primeren za visok in nizek tlak (dodan regulator pretoka)  
Izjemno tiho delovanje (razred 1)  
Kratek čas polnjenja  
Vijak za prilagoditev ravni vode  
Protikorozijski material  
Edinstven mehanizem za samodejno čiščenje ventila  
Hitra in preprosta namestitvev  
Preverjena kakovost  
Zanesljivo delovanje  
Priložena navodila za montažo

#### Tehnične lastnosti

Medeninast priključek G 1/2 x 44 mm

#### Tehnična risba



3



### POLNILNI VENTIL 400, medeninast priključek G 3/8

Identifikacijska številka:  
**400E-025-P25**

Pakiranje: 25 kos/karton

#### Namen

Primeren za nadometne in keramične splakovalnike s spodnjim prikllopom dotoka vode

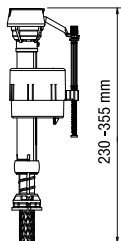
#### Lastnosti

Ventil za spodnji prikllop  
Ventil z možnostjo uravnavanja višine (230 – 355 mm)  
Primeren za visok in nizek tlak  
Izjemno tiho delovanje (razred 1)  
Hitra in preprosta namestitvev  
Preverjena kakovost  
Zanesljivo delovanje  
Priložena navodila za montažo

#### Tehnične lastnosti

Medeninast priključek G 3/8 x 43 mm

#### Tehnična risba



3



### POLNILNI VENTIL 400, medeninast priključek G 1/2

Identifikacijska številka:  
**400U-026-P25**

Pakiranje: 25 kos/karton

#### Namen

Primeren za nadometne in keramične splakovalnike s spodnjim prikllopom dotoka vode

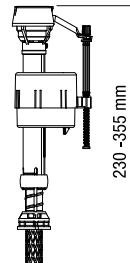
#### Lastnosti

Ventil za spodnji prikllop  
Ventil z možnostjo uravnavanja višine (230 – 355 mm)  
Primeren za visok in nizek tlak  
Izjemno tiho delovanje (razred 1)  
Hitra in preprosta namestitvev  
Preverjena kakovost  
Zanesljivo delovanje  
Priložena navodila za montažo

#### Tehnične lastnosti

Medeninast priključek G 1/2 x 50 mm

#### Tehnična risba



3



### POLNILNI VENTIL 400, plastični priključek G 3/8

Identifikacijska številka:  
**400E-027-P25**

Pakiranje: 25 kos/karton

#### Namen

Primeren za nadometne in keramične splakovalnike s spodnjim prikllopom dotoka vode

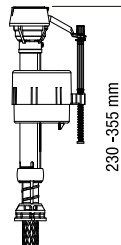
#### Lastnosti

Ventil za spodnji prikllop  
Ventil z možnostjo uravnavanja višine (230 – 355 mm)  
Primeren za visok in nizek tlak  
Izjemno tiho delovanje (razred 1)  
Hitra in preprosta namestitvev  
Preverjena kakovost  
Zanesljivo delovanje  
Priložena navodila za montažo

#### Tehnične lastnosti

Plastični priključek G 3/8 x 43 mm

#### Tehnična risba



3



### POLNILNI VENTIL HDV, medeninast priključek G 3/8

Identifikacijska številka:  
**229109**

Pakiranje: 40 kos/karton

#### Namen

Primeren za podometne in nadometne splakovalnike

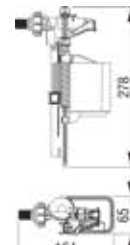
#### Lastnosti

Trpežen in izjemno robusten mehanski polnilni ventil  
Primeren za stranski in sredinski prikllop  
Primeren za visok in nizek tlak  
Odporen proti majhnim delcem v dotoku vode  
Izjemno tiho delovanje (razred 1)  
Kratek čas polnjenja  
Vijak za prilagoditev ravni vode  
Hitra in preprosta namestitvev  
Preverjena kakovost  
Zanesljivo delovanje  
Priložena navodila za montažo

#### Tehnične lastnosti

Medeninast priključek G 3/8 x 21 mm

#### Tehnična risba



3



### POLNILNI VENTIL HVK, medeninast priključek G 3/8

Identifikacijska številka:

**8035432795**

Pakiranje: 36 kos/karton

#### Namen

Primeren za podometne in nadometne splakovalnike

#### Lastnosti

Vzdržljiv hidravlični polnilni ventil

Primeren za stranski in sredinski prikllop

Izjemno tiho delovanje (razred 1)

Kratek čas polnjenja

Vijak za prilagoditev ravni vode

Teleskopska cev

Hitra in preprosta namestitvev

Preverjena kakovost

Zanesljivo delovanje

Priložena navodila za montažo

#### Tehnične lastnosti

Medeninast priključek G 3/8 x 33 mm

#### Tehnična risba



8



### TESNILO ODTOČNEGA VENTILA, silikon

Identifikacijska številka: **196909**

Pakiranje: 50 kos/NZ9

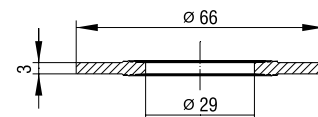
Za podometne splakovalnike: WC 7512/7522, WC 9012, WC 9022

Za nadometne splakovalnike:

Laguna, Vision, Coral, Ciklon,

Ciklon Plus, Klasik

#### Tehnična risba



3

### SET ROČKA Z VRVICO ZA VISOKO MONTAŽO

Identifikacijska številka: **196903**

Pakiranje: 50 kos/NZ9



3

### OBJEMKA

Identifikacijska številka: **195190**

Pakiranje: 30 kos/NZ9

Izdelek vsebuje naslednje

Objemka

Vijak in zidni vložek



3

### KOLENO Ø 40/44

Identifikacijska številka: **196912**

Pakiranje: 25 kos/NZ8



3

### SET ZA VISION MONOBLOCK

Identifikacijska številka: **195255**

Pakiranje: 25 kos/NZ9

Izdelek vsebuje naslednje

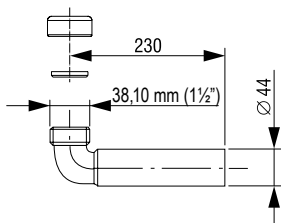
Elementi za pritrditev splakovalnika

Tesnilo



3

#### Tehnična risba



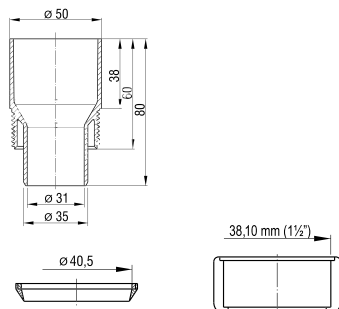




**REDUCIRNI TULEC  
(MATICA IN TESNILO)**

Identifikacijska številka: **196902**  
Pakiranje: 20 kos/NZ9

Tehnična risba



3 1838912 501783



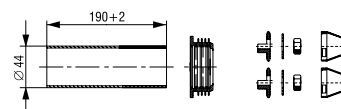
**IZTOČNA CEV Ø 44**

Identifikacijska številka: **195278**  
Pakiranje: 25 kos/NZ8

Izdelek vsebuje naslednje:

Set z iztočno cevjo, tesnilom školjke in materialom za pritrditev školjke

Tehnična risba



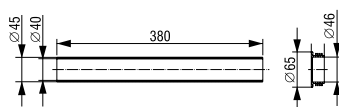
3 1838912 115225



**PODALJŠEK Ø 45/44 x 380**

Identifikacijska številka: **195025**  
Pakiranje: 25 kos/NZ1

Tehnična risba



3 1838912 001825



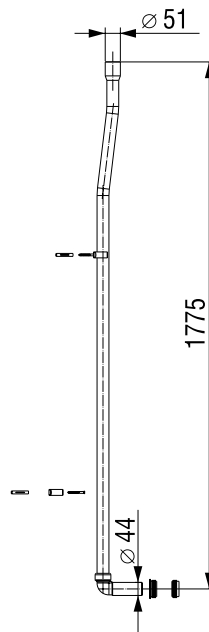
**CEV ZA VISOKO MONTAŽO  
SPLAKOVALNIKA**

Identifikacijska številka: **196911**  
Pakiranje: 30 kos/karton

Izdelek vsebuje naslednje

Cev, nosilci za cev in tesnila

Tehnična risba



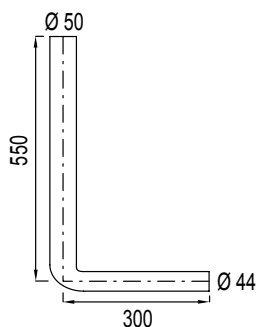
3 1838912 1502025



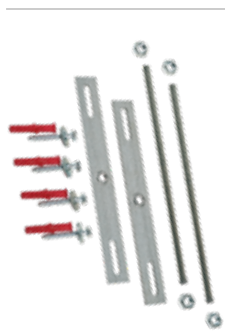
**CEV ZA NIZKO MONTAŽO  
SPLAKOVALNIKA,  
550 x 300 mm**

Identifikacijska številka: **645165**  
Pakiranje: 12 kos/karton

Tehnična risba



3 1838912 010308

**SET ZA STABILIZACIJO**Identifikacijska številka: **363298****Način vgradnje**

Za dodatno pritrnitev v primeru potrebe po povečani nosilnosti pritrditve školjke

**Izdelek vsebuje**

Priloženi vsi deli, potrebni za montažo in pritrnitev izdelka  
Vijaki in sidrišča



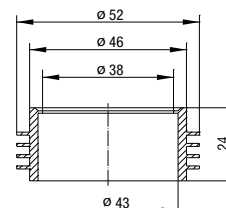
3 838912 031815

**TESNILO ZA ŠKOLJKO Ø 44/48**Identifikacijska številka: **196908**

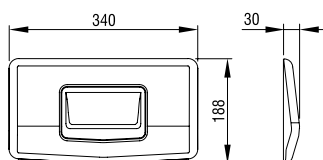
Pakiranje: 50/NZ8



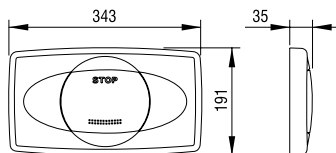
3 838912 501912

**Tehnična risba****Tehnične risbe**

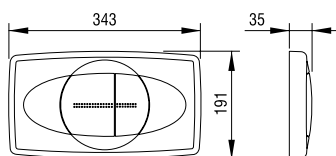
Tomado Solo



Tomado Stop



Tomado Duo

**Aktivimi tipki TORNADO SOLO in TORNADO STOP, za enokoličinsko splakovanje****Aktivima tipka TORNADO DUO, za dvokoličinsko splakovanje****Način vgradnje**

Montaža na vgradne splakovalnike

**Lastnosti**

Material: plastika visoke kakovosti

Za montažo ni potrebna uporaba orodja

**Tehnični podatki**

Za dvokoličinsko splakovanje (Tomado Duo)

Za enokoličinsko splakovanje (Tomado Solo ali Tomado Stop)

Aktivna tipka za enokoličinsko splakovanje ima funkcijo prekinitve splakovanja

Aktiviranje spredaj

**Izdelek vsebuje naslednje**

Priloženi vsi deli, potrebni za montažo aktivirne tipke

Nosilni okvir, pritrtilna elementa, regulirni vijaki

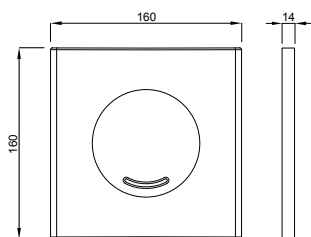
Primerno za splakovalnike tipa 9021 (Tomado start-stop),  
9022 (Tomado Duo)

Izvedba	Barva	Ident. št.	EAN koda
Tomado Duo	bela	195387	3838912126108
Tomado Duo	mat krom	195521	3838912137524
Tomado Duo	sijaj krom	195520	3838912137517
Tomado Stop	bela	195385	3838912126016
Tomado Stop	mat krom	195519	3838912137203
Tomado Stop	sijaj krom	195518	3838912137128
Tomado Solo	bela	196739	3838912495303
Tomado Solo	mat krom	196768	3838912496072
Tomado Solo	sijaj krom	196767	3838912496065

Pakiranje: 4 kos/karton



Tehnična risba



ident. št.: 7030418201

**OPAL UR****Način vgradnje**

Za montažo na LIV-FIX pisoar element s funkcijo splakovanja

**Lastnosti**

Material: plastika visoke kakovosti

Barva: bela

Za LIV-FIX pisoar element (Identifikacijska številka 8050452757)

**Posebne lastnosti**

Enostavna montaža in vzdrževanje

**Izdelek vsebuje naslednje**

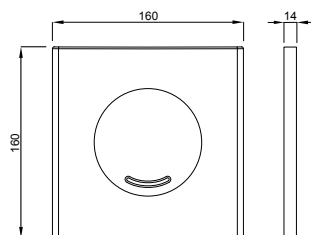
Priloženi vsi deli, potrebni za pritrnitev izdelka

Izvedba	Barva	Ident. št.	EAN koda
Opal Ur	bela	7030418201	8711778216402

Pakiranje: 20 kos/karton



Tehnična risba



ident. št.: 4060418231

ident. št.: 4060418251

**VERIA UR****Način vgradnje**

Za montažo na LIV-FIX pisoar element s funkcijo splakovanja

**Lastnosti**

Material: plastika visoke kakovosti

Barva: mat krom, sijaj krom

Za LIV-FIX pisoar element (Identifikacijska številka 8050452757)

**Posebne lastnosti**

Enostavna montaža in vzdrževanje

**Izdelek vsebuje naslednje**

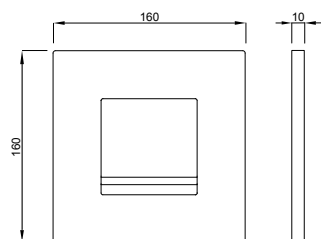
Priloženi vsi deli, potrebni za pritrnitev izdelka

Izvedba	Barva	Ident. št.	EAN koda
Veria Ur	mat krom	4060418231	8711778213142
Veria Ur	sijaj krom	4060418251	8711778213159

Pakiranje: 20 kos/karton



#### Tehnična risba



ident. št.: 7030418001

### ONYX UR

#### Način vgradnje

Za montažo na LIV-FIX pisoar element s funkcijo splakovanja

#### Lastnosti

Material: plastika visoke kakovosti

Barva: bela

Za LIV-FIX pisoar element (Identifikacijska številka 8050452757)

#### Posebne lastnosti

Enostavna montaža in vzdrževanje

#### Izdelek vsebuje naslednje

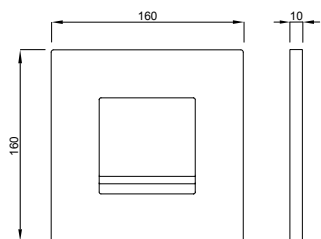
Priloženi vsi deli, potrebni za pritrnitev izdelka

Izvedba	Barva	Ident. št.	EAN koda
Onyx Ur	bela	7030418001	8711778216419

Pakiranje: 20 kos/karton



#### Tehnična risba



ident. št.: 4060418031



ident. št.: 4060418051

### ARTE UR

#### Način vgradnje

Za montažo na LIV-FIX pisoar element s funkcijo splakovanja

#### Lastnosti

Material: plastika visoke kakovosti

Barva: mat krom, sijaj krom

Za LIV-FIX pisoar element (Identifikacijska številka 8050452757)

#### Posebne lastnosti

Enostavna montaža in vzdrževanje

#### Izdelek vsebuje naslednje

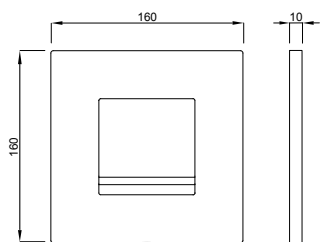
Priloženi vsi deli, potrebni za pritrnitev izdelka

Izvedba	Barva	Ident. št.	EAN koda
Arte Ur	mat krom	4060418031	8711778213067
Arte Ur	sijaj krom	4060418051	8711778213074

Pakiranje: 20 kos/karton



#### Tehnična risba



ident. št.: 4060418601



ident. št.: 4060418631



ident. št.: 4060418651

### ARTE UR METAL

#### Način vgradnje

Za montažo na LIV-FIX pisoar element s funkcijo splakovanja

#### Lastnosti

Material: cinkova zlitina

Barva: bela, mat krom, sijaj krom

Za LIV-FIX pisoar element (Identifikacijska številka 8050452757)

#### Posebne lastnosti

Enostavna montaža in vzdrževanje

#### Izdelek vsebuje naslednje

Priloženi vsi deli, potrebni za pritrditev izdelka

Izvedba	Barva	Ident. št.	EAN koda
Arte UR Metal	bela	4060418601	8711778213166
Arte UR Metal	mat krom	4060418631	8711778213173
Arte UR Metal	sijaj krom	4060418651	8711778213180

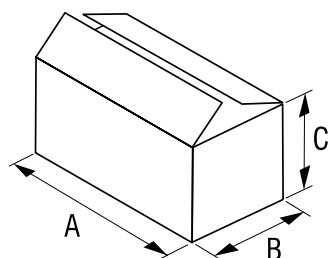
Pakiranje: 20 kos/karton

## TEČAJI ZA WC DESKE

Ident. št.	EAN koda	Opis	Način pritrditve	Material
1409260170	8711778228207	Ekscentrični tečaji za WC desko D-Star/D-Star S	Sistem topfix	Nerjavna kovina
1409260171	8711778228214	Ekscentrični tečaji za WC desko Antares/Virgo/Taurus/Aquarius S/Scorpio S	Sistem topfix	Nerjavna kovina
1409260172	8711778228221	Ekscentrični tečaji za WC desko Zodiac S/Aries S	Sistem topfix	Nerjavna kovina
1409260173	8711778228238	Ekscentrični tečaji za WC desko Libra QR	Sistem topfix	Nerjavna kovina
1409260174	8711778228245	Ekscentrični tečaji za WC desko Care	Sistem topfix	Nerjavna kovina
1409260175	8711778230408	Ekscentrični tečaji za WC desko Star/Star S	Sistem topfix	Nerjavna kovina
1409260144	8711778125803	Ekscentrični tečaji za WC desko Capella		Plastika
1409260145	8711778159013	Ekscentrični tečaji za WC desko Star/Star S		Nerjavna kovina
1409260146	8711778159020	Tečaji za WC desko Centaur (od leta 2009)		Nerjavna kovina
1409260147	8711778159037	Ekscentrični tečaji za WC desko Leo (od leta 2009)		Nerjavna kovina
1409260151	8711778000216	Ekscentrični tečaji za WC desko D-Star		Nerjavna kovina
1409260153	8711778166295	Ekscentrični tečaji za WC desko Mars S/Libra		Nerjavna kovina
1409260155	8711778190634	Ekscentrični tečaji za WC desko Antares S		Nerjavna kovina

## BLAŽILCI ZA WC DESKE

Ident. št.	EAN koda	Opis
1409260180	8711778228252	Blažilci za WC desko Zodiac S/Aries S
1409260181	8711778228269	Blažilci za WC desko Taurus S
1409260182	8711778228276	Blažilci za WC desko Care
1409260183	8711778228283	Blažilci za WC desko Libra/Libra QR/Virgo/Aquarius S/Scorpio S
1409260143	8711778125797	Blažilci za WC desko Capella
1409260148	8711778159044	Blažilci za WC desko Star/Star S
1409260149	8711778159051	Blažilci za WC desko Centaur (od leta 2009)
1409260150	8711778159068	Blažilci za WC desko Leo (od leta 2009)
1409260152	8711778000223	Blažilci za WC desko D-Star 300/D-Star 300 S
1409260154	8711778166301	Blažilci za WC desko Mars/Mars S



	UNIT					
	SPV	NZ-1	NZ-7	NZ-8	NZ-9	NZ-10
A (mm)	780	600	380	310	320	194
B (mm)	380	295	290	265	265	144
C (mm)	480	340	435	340	120	116

**ZAMAŠEK, Ø 70 mm, AVTOMATIK**

Za kopalne kadi

Identifikacijska številka: **196777**

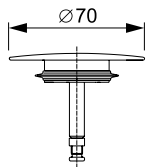
Teža: 39 g

Pakiranje: 10 kos/NZ-9



3 838912 1496409

Tehnična risba

**ZAMAŠEK, Ø 45 mm, AVTOMATIK**

Za kopalne kadi

Identifikacijska številka: **196897**

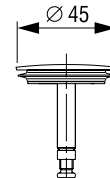
Teža: 54 g

Pakiranje: 10 kos/NZ-10



3 838912 1501707

Tehnična risba

**PLASTIČNI ZAMAŠEK Ø 45,5 mm**

Za pomivalna korita

Identifikacijska številka: **196894**

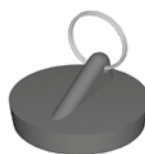
Teža: 15 g

Pakiranje: 50 kos/NZ-9



3 838912 1501677

Tehnična risba

**PLASTIČNI ZAMAŠEK Ø 38 mm**

Za umivalnike

Identifikacijska številka: **196895**

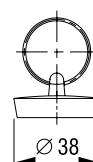
Teža: 12 g

Pakiranje: 50 kos/NZ-9



3 838912 1501684

Tehnična risba

**REŠETKA Ø 70 mm**

Za pomivalna korita

Identifikacijska številka: **196898**

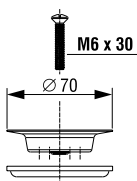
Teža: 39 g

Pakiranje: 50 kos/NZ-9



3 838912 1501714

Tehnična risba

**REŠETKA Ø 60 mm**

Za umivalnike

Identifikacijska številka: **195220**

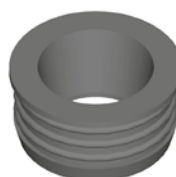
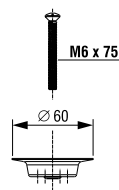
Teža: 30 g

Pakiranje: 50 kos/NZ-9



3 838912 1108616

Tehnična risba

**TESNILO SIFONA ZA UMIVALNIK, Ø 40/54 mm**

Za umivalnike

Identifikacijska številka: **195513**

Material: guma

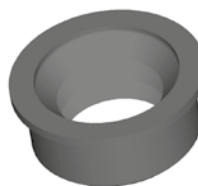
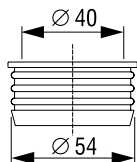
Teža: 32 g

Pakiranje: 50 kos/NZ-8



3 838912 1136503

Tehnična risba

**TESNILO SIFONA ZA PISOAR Ø 56/65 mm**

Za pisoarje

Identifikacijska številka: **195209**

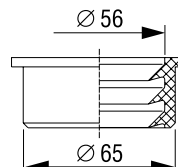
Teža: 52 g

Pakiranje: 25 kos/NZ-9



3 838912 1105417

Tehnična risba





**MATICA Ø 40 mm**

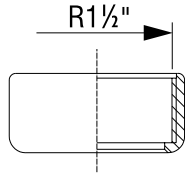
Za pomivalna korita

Identifikacijska številka: **195210**

Teža: 12 g

Pakiranje: 25 kos/NZ-9

Tehnična risba

**PRAVOKOTNO TESNILO****62 x 38 mm**

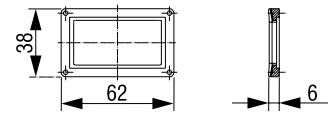
Za pomivalna korita

Identifikacijska številka: **195388**

Teža: 8 g

Pakiranje: 20 kos/NZ-1

Tehnična risba

**TESNILO 60/42 mm**

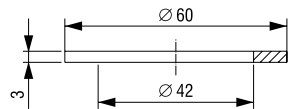
Za umivalnike

Identifikacijska številka: **195884**

Teža: 7 g

Pakiranje: 20 kos/NZ-10

Tehnična risba

**TESNILO ZA "HRUŠKO" Ø 100 mm**

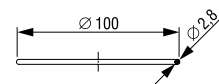
Za sifone

Identifikacijska številka: **195196**

Teža: 4 g

Pakiranje: 20 kos/NZ-10

Tehnična risba

**TESNILO – ZAPORA Ø 30 mm**

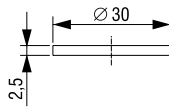
Za umivalnike

Identifikacijska številka: **195986**

Teža: 10 g

Pakiranje: 20 kos/NZ-10

Tehnična risba

**KONIČNO TESNILO Ø 40 mm**

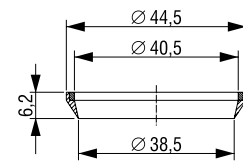
Univerzalno

Identifikacijska številka: **195773**

Teža: 10 g

Pakiranje: 20 kos/NZ-9

Tehnična risba

**KONIČNO TESNILO Ø 30 mm**

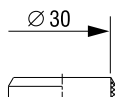
Za umivalnike

Identifikacijska številka: **195218**

Teža: 3 g

Pakiranje: 50 kos/NZ-9

Tehnična risba

**PLOŠČATO TESNILO Ø 36/44 mm**

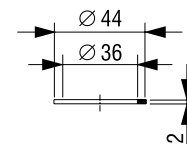
Za izlivne ventile

Identifikacijska številka: **195193**

Teža: 3 g

Pakiranje: 50 kos/NZ-9

Tehnična risba



**KONIČNO TESNILO Ø 24 mm**

Za umivalnike

Identifikacijska številka: **195368**

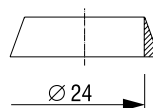
Teža: 4 g

Pakiranje: 20 kos/NZ-10



3 838912 123206

Tehnična risba

**TESNILO ZA SIFON S "HRUŠKO" Ø 65 mm**

Za pomivalna korita

Identifikacijska številka: **195369**

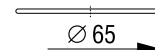
Teža: 2 g

Pakiranje: 20 kos/NZ-10



3 838912 123213

Tehnična risba

**POLOKROGLO TESNILO Ø 70 mm**

Za izlivne ventile

Identifikacijska številka: **195192**

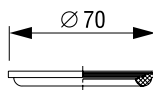
Teža: 11 g

Pakiranje: 50 kos/NZ-9



3 838912 102614

Tehnična risba

**TESNILO GUMBA, Ø 44 mm, AVTOMATIK**

Za kopalne kadi

Identifikacijska številka: **195223**

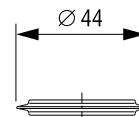
Teža: 4 g

Pakiranje: 20 kos/NZ-10



3 838912 108721

Tehnična risba

**TESNILO Ø 85/60 mm**

Za kadi za prhanje

Identifikacijska številka: **195885**

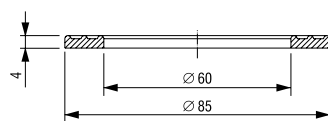
Teža: 15 g

Pakiranje: 20 kos/NZ-10



3 838912 157515

Tehnična risba

**GIBLJIVA CEV Z RAVNIMI PRIKLJUČKI**

Za pomivalna korita

Identifikacijska številka: **196551**

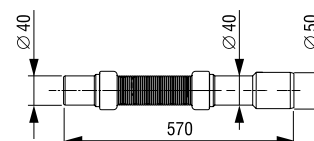
Teža: 127 g

Pakiranje: 50 kos/SPV



3 838912 148808

Tehnična risba

**GIBLJIVA CEV S PRIKLJUČNIM KOLENOM IN ROBOM**

Za pomivalna korita

Identifikacijska številka: **196678**

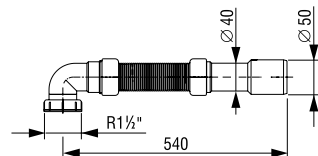
Teža: 149 g

Pakiranje: 50 kos/SPV



3 838912 1493149

Tehnična risba

**GIBLJIVA CEV S PRIKLJUČNIM KOLENOM**

Za pomivalna korita

Identifikacijska številka: **196550**

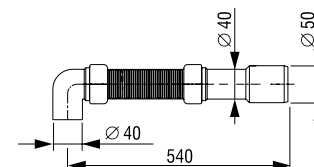
Teža: 133 g

Pakiranje: 50 kos/SPV



3 838912 1487995

Tehnična risba





### DVOSTRANSKA MS-PUŠA, TESNILO, GUMI, Ø 40/54 mm

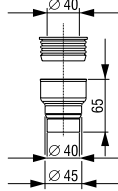
Univerzalni

Identifikacijska številka: **195514**

Teža: 118 g

Pakiranje: 40 kos/NZ-8

Tehnična risba



3 838912 136510



### PODALJŠEK R1 ZA SIFON ZA POMIVALNI STROJ

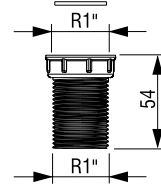
Za pralne stroje

Identifikacijska številka: **195613**

Teža: 27 g

Pakiranje: 20 kos/NZ-9

Tehnična risba



3 838912 145727



### ZAMAŠEK Z VERIŽICO ZA KAD

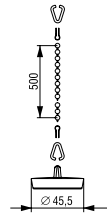
Za kopalne kadi

Identifikacijska številka: **196896**

Teža: 27 g

Pakiranje: 50 kos/NZ-9

Tehnična risba



3 838912 1501691



### OKRAŠNI POKROV SIFONA ZA TUŠ KAD Ø 115 mm

Za kadi za prhanje

Identifikacijska številka: **238593**

Teža: 74 g

Pakiranje: 20 kos/NZ-9



3 838912 1013910



### PRIKLJUČEK ZA PRALNI STROJ KPL

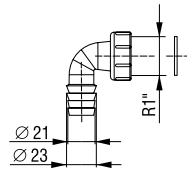
Za pralne stroje

Identifikacijska številka: **197039**

Teža: 18 g

Pakiranje: 100 kos/NZ-8

Tehnična risba



3 838912 1654137



### RAVNA CEV Ø 40 mm

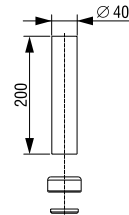
Univerzalna

Identifikacijska številka: **195269**

Teža: 67 g

Pakiranje: 50 kos/NZ-9

Tehnična risba



3 838912 113726



### CEV Z NAVOJEM Ø 40 mm

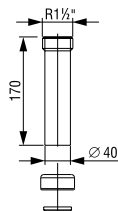
Za pomivalna korita

Identifikacijska številka: **195997**

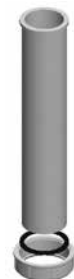
Teža: 50 g

Pakiranje: 50 kos/NZ-7

Tehnična risba



3 838912 171894



### CEV Z ROBOM Ø 40 mm

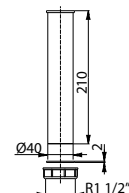
Za pomivalna korita

Identifikacijska številka: **195197**

Teža: 64 g

Pakiranje: 50 kos/NZ-7

Tehnična risba



3 838912 1028051



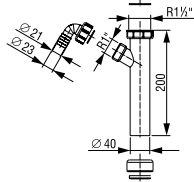
**PODALJŠEK Ø 40 mm z enim priključkom za pomivalni stroj**  
Za pomivalna korita

Identifikacijska številka: **195217**

Teža: 94 g

Pakiranje: 25 kos/NZ-1

Tehnična risba



3 838912 108517



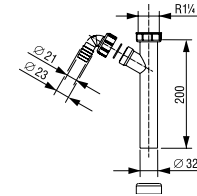
**PODALJŠEK Ø 32 mm z enim priključkom za pomivalni stroj**  
Za pomivalna korita

Identifikacijska številka: **195675**

Teža: 83 g

Pakiranje: 25 kos/NZ-8

Tehnična risba



3 838912 1148223



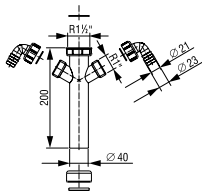
**PODALJŠEK Ø 40 mm z dvema priključkoma za pomivalni stroj**  
Za pomivalna korita

Identifikacijska številka: **195224**

Teža: 113 g

Pakiranje: 25 kos/NZ-7

Tehnična risba



3 838912 109101



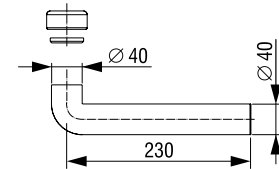
**90° KOLENO BREZ ROBA KPL**  
Za pomivalna korita

Identifikacijska številka: **196765**

Teža: 83 g

Pakiranje: 50 kos/NZ-1

Tehnična risba



3 838912 1495969



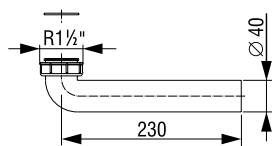
**90° KOLENO Z ROBOM KPL**  
Za pomivalna korita

Identifikacijska številka: **195198**

Teža: 86 g

Pakiranje: 50 kos/NZ-1

Tehnična risba



3 838912 102812



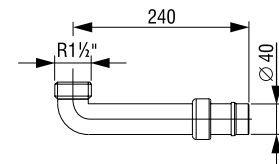
**90° KOLENO Z NAVOJEM KPL**  
Za pomivalna korita

Identifikacijska številka: **195999**

Teža: 80 g

Pakiranje: 50 kos/NZ-1

Tehnična risba



3 838912 179586



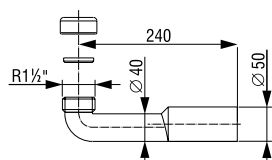
**90° KOLENO Ø 40/50 mm kpl**  
Univerzalno

Identifikacijska številka: **195268**

Teža: 95 g

Pakiranje: 50 kos/NZ-1

Tehnična risba



3 838912 113702



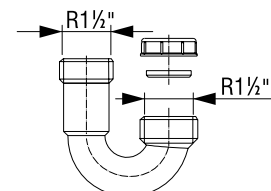
**KRIVINA 180°**  
Za pomivalna korita

Identifikacijska številka: **195219**

Teža: 61 g

Pakiranje: 25 kos/NZ-8

Tehnična risba



3 838912 108609

**RAVNA CEV Ø 40/50 mm**

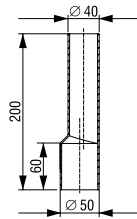
Univerzalna

Identifikacijska številka: **195987**

Teža: 49 g

Pakiranje: 25 kos/NZ-8

Tehnična risba



3 838912 1496409

**RAVNA CEV Ø 32 mm**

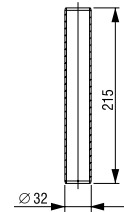
Za umivalnike

Identifikacijska številka: **195988**

Teža: 37 g

Pakiranje: 25 kos/NZ-8

Tehnična risba



3 838912 1496409

**RAVNA CEV Ø 40/32 mm**

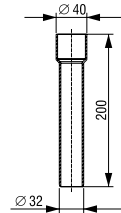
Za umivalnike

Identifikacijska številka: **195989**

Teža: 37 g

Pakiranje: 25 kos/NZ-8

Tehnična risba



3 838912 161420

**ODTOČNI NASTAVEK Ø 40/50 mm**

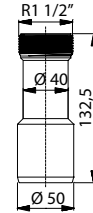
Za pomivalna korita

Identifikacijska številka: **207662**

Teža: 41 g

Pakiranje: 50 kos/NZ-7

Tehnična risba



3 838912 008725

**CEV Z ROBOM Ø 32 mm**

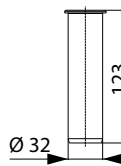
Za umivalnike

Identifikacijska številka: **207661**

Teža: 17 g

Pakiranje: 50 kos/NZ-7

Tehnična risba



3 838912 008718

**ODTOČNA REBRATA CEV, L=1500 mm / Ø 20 mm**

Za pralne stroje

Identifikacijska številka: **196560**

Teža: 125 g

Pakiranje: 50 kos/SPV

Tehnična risba



3 838912 488725

**ODTOČNA REBRATA CEV, L=3000 mm / Ø 20 mm**

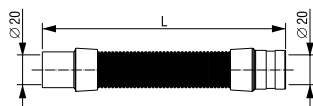
Za pralne stroje

Identifikacijska številka: **196558**

Teža: 221 g

Pakiranje: 35 kos/SPV

Tehnična risba



3 838912 488701





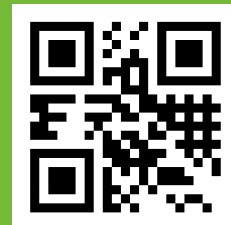
A Fluidmaster Family Brand



Fluidmaster d.o.o.  
Industrijska cesta 2  
SI-6230 Postojna

T (05) 728 37 00  
F (05) 728 38 11

sanitary.liv@fluidmaster.com  
[www.liv.si](http://www.liv.si)



395186 0123